



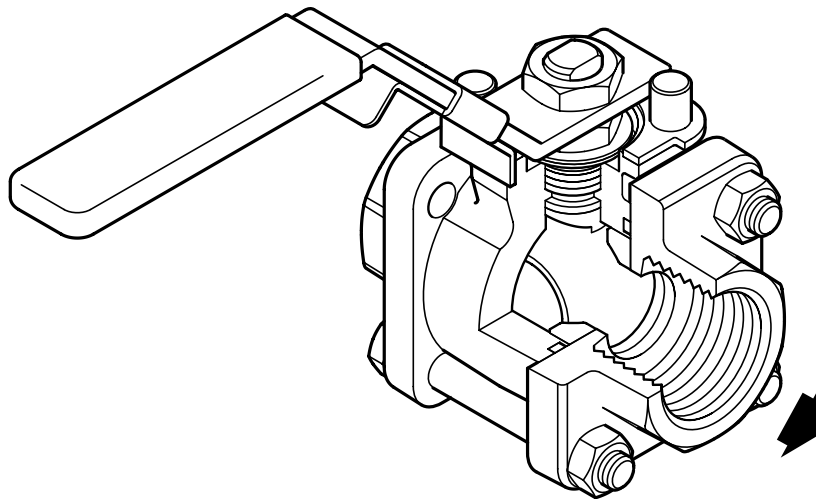
Cert. No. LRQ 0963008

ISO 9001

**spirax  
sarco**

**TI-P133-58**  
ST Issue 6

## M10Si ISO球阀 DN1/4"到DN21/2"



### 简介

M10Si ISO是三段式球阀,作为隔离阀不能用做调节阀。适用于蒸汽和其他工业流体,从真空到更高的温度和压力。它带可锁全手柄,可以直接检修,无需从管路上卸下(仅适用于螺纹和焊接型)。

### ISO安装

由于阀体不需要拆装,整体ISO阀体安装可以实现阀门的自动化,而不破坏密封的完整。手动/远程控制也可以安全且容易的通过ISO球阀实现。

### 可供型号

M10Si2_ISO	镀锌碳钢阀体, PDR 0.8阀座
M10Si3_ISO	不锈钢阀体, PDR 0.8阀座
M10Si4_ISO	全不锈钢, PDR 0.8阀座

注: 在命名规则中, FB代表全通径, RB代表缩小通径。

### 标准

该产品完全符合欧洲压力设备指令97/23/EC, 根据需要提供CE标志。

### 证书

该产品可提供证书EN 10204 3.1。  
注: 如需检测证书, 请在订购时说明。

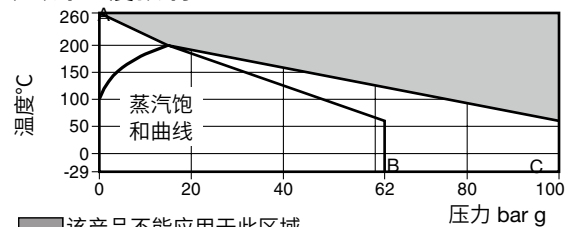
### 口径和管道连接

全通径	法兰
1/4", 3/8", 1/2", 3/4", 1", 1-1/4", 1-1/2"和2"	DN15至DN50
螺纹、焊接	ASME (ANSI) Class 150
BSP, BSPT, API/NPT, BW, SW	ASME (ANSI) Class 300
	EN 1092 PN40
缩小通径	法兰
1/4", 3/8", 1/2", 3/4", 1", 1-1/4", 1-1/2", 2"和2-1/2"	DN15至DN65
螺纹、焊接	ASME (ANSI) Class 150
BSP, BSPT, API/NPT, BW, SW	ASME (ANSI) Class 300
	EN 1092 PN40

### 技术数据

流动特性	修正线性
通径	全通径和缩小通径
泄漏率	测试标准ISO 5208(A级)/EN12266-1(A级)
抗静电	符合ISO 7121和BS 5351标准

### 压力/温度限制



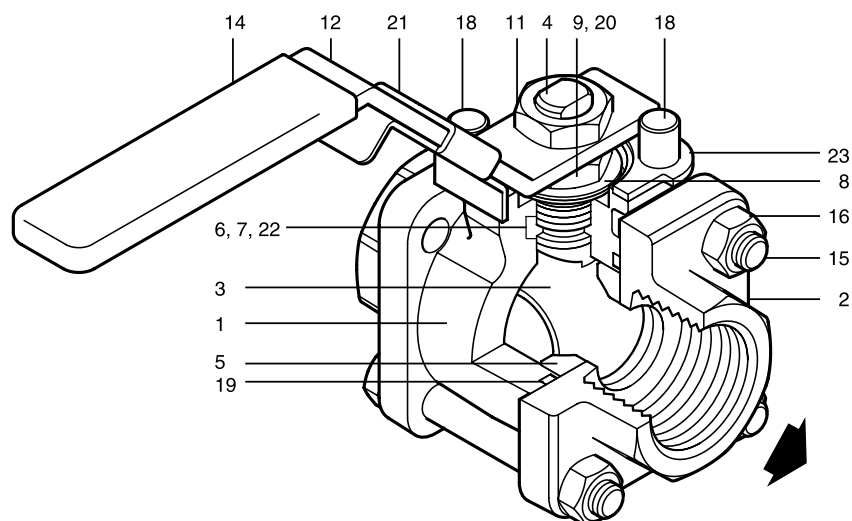
■ 该产品不能应用于此区域

A - B 2" FB和2 1/2" RB

A - C 1/4" - 1 1/2" FB, RB和2" RB

注: 最大工作压力可能会受法兰标准限制, 具体请咨询斯派萨克公司。

PMA	最大允许压力	100 bar g@60°C
TMA	最高允许温度	260°C@0 bar g
	最低允许温度	-29°C
PMO	饱和蒸汽下最大工作压力	17.5 bar g
TMO	最高工作温度	260°C@0 bar g
	最低工作温度	-29°C
	注: 低于此温度请咨询斯派萨克	
ΔPMX	最大压差受PMO限制	
	设计最大冷态水压试验压力	150 bar g



### 材质

序号	部件	材质	材质
1	阀体	M10Si2 ISO	镀锌碳钢
		M10Si3 ISO	不锈钢
		M10Si4 ISO	ASTM A182 F 316L
2	阀帽	M10Si2 ISO	镀锌碳钢
		M10Si3 ISO	不锈钢
		M20Si4 ISO	ASTMA 182 F 316L
3	钢球	不锈钢	AISI 316
4	阀杆	不锈钢	AISI 316
5	阀座	碳/石墨加强PTFE	PDR 0.8
6	阀杆密封	抗静电强化PTFE	
7	分离器	M10Si2 ISO	镀锌碳钢
		M10Si3 ISO	不锈钢
		M10Si4 ISO	AISI 316
8	贝氏垫圈	不锈钢	AISI 301
9	螺母	M10Si2 ISO	镀锌碳钢
		M10Si3 ISO	SAE 1010
		M10Si4 ISO	AISI 304
10	铭牌(未标)	不锈钢	AISI 430
11	阀杆螺母	M10Si2 ISO	镀锌碳钢
		M10Si3 ISO	SAE 1010
		M10Si4 ISO	AISI 304
12	连杆	M10Si2 ISO	镀锌碳钢
		M10Si3 ISO	SAE 1010
		M10Si4 ISO	AISI 316
14	手柄	乙烯树脂	
15	螺栓	M10Si2 ISO	镀锌碳钢
		M10Si3 ISO	等级5
		M10Si4 ISO	AISI 304
16	螺母	M10Si2 ISO	镀锌碳钢
		M10Si3 ISO	SAE 1010
		M10Si4 ISO	AISI 304
17	柱头螺栓 注: 图中未示, 仅应用于焊接形式当中	M10Si4 ISO	不锈钢
			AISI 316
18	止定销	M10Si2 ISO	镀锌碳钢
		M10Si3 ISO	SAE 12L 14
		M10Si4 ISO	AISI 304
19	阀体/阀盖垫片 'O' 形圈	EPDM	
20	锁定螺母	不锈钢	AISI 316
21	可锁定手柄	M10Si2 ISO	镀锌碳钢
		M10Si3 ISO	SAE 1010
		M10Si4 ISO	AISI 316
22	阀杆密封	PEEK	
23	锁定板	不锈钢	AISI 304L

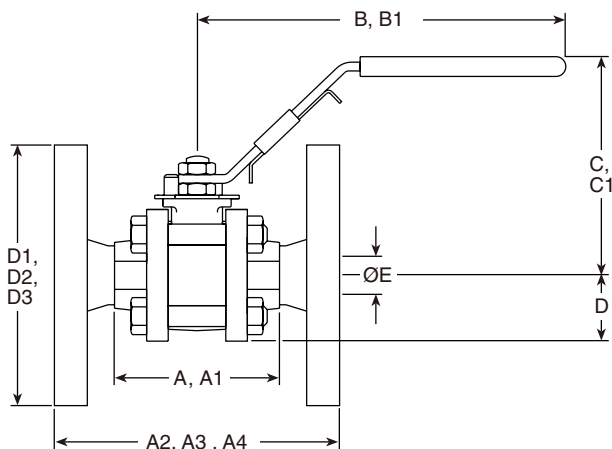
尺寸 (近似)mm

缩小通径

口径	A	A1	A2	A3	A4	B	B1	C	C1	D	D1	D2	D3	E
¼"	66	63	-	-	-	162	-	93	-	24	-	-	-	11
⅜"	66	63	-	-	-	162	-	93	-	24	-	-	-	11
½"	66	66	108	130	140	162	145	93	81	24	89	95	95	11
¾"	72	60	117	150	152	162	145	95	84	26	98	105	117	14
1"	87	84	127	160	165	162	162	106	100	31	108	115	124	21
1¼"	104	94	140	180	178	162	162	106	104	37	118	140	133	25
1½"	110	102	165	200	190	186	185	116	112	41	127	150	155	31
2"	125	118	178	230	216	186	185	123	120	48	152	165	165	38
2½"	153	152	-	-	241	251	-	142	-	57	-	-	190	51

全通径

口径	A	A1	A2	A3	A4	B	B1	C	C1	D	D1	D2	D3	E
¼"	66	63	-	-	-	162	-	93	-	24	-	-	-	11
⅜"	66	63	-	-	-	162	-	93	-	24	-	-	-	11
½"	72	64	-	130	140	162	145	95	84	26	-	95	95	14
¾"	87	84	-	150	152	162	162	101	100	31	-	105	117	21
1"	104	98	-	160	165	162	162	106	104	37	-	115	124	25
1¼"	110	106	-	180	178	186	185	116	112	41	-	140	133	31
1½"	125	124	-	200	190	186	185	123	120	48	-	150	155	38
2"	153	152	-	230	216	251	250	142	140	57	-	165	165	51



- A : 螺纹和对焊
- A1 : 承插焊ASME
- A2 : 法兰150
- A3 : 法兰PN40
- A4 : 法兰ASME300
- B : 螺纹, 对焊, 承插焊
- B1 : 法兰PN40, ANSI 150
- C : 螺纹, 对焊, 承插焊
- C1 : 法兰PN40, ANSI 150
- D : 螺纹, 对焊, 承插焊
- D1 : 法兰ANSI 150
- D2 : 法兰PN40
- D3 : 法兰ASME300
- E : 所有连接

重量(近似)kg

口径	缩小通径				全通径			
	螺纹/对焊/套焊	PN40	ASME 150	ASME 300	螺纹/对焊/套焊	PN40	ASME 150	ASME 300
¼"	0.65	-	-	-	0.65	-	-	-
⅜"	0.65	-	-	-	0.72	-	-	-
½"	0.72	2.30	1.77	1.70	0.95	2.60	1.87	2.40
¾"	0.95	3.20	2.35	2.28	1.60	3.80	2.73	3.79
1"	1.60	4.20	3.47	2.91	2.05	4.70	3.55	5.01
1¼"	2.05	5.70	4.47	4.15	2.75	6.40	4.76	6.50
1½"	2.75	6.80	5.96	5.88	4.25	8.30	5.82	9.22
2"	4.25	9.50	9.16	8.12	7.50	12.80	11.91	13.99
2½"	7.50	-	-	15.85	-	-	-	-

**K<sub>v</sub>值**

口径	1/4"	3/8"	1/2"	3/4"	1"	1 1/4"	1 1/2"	2"	2 1/2"
缩小通径	2.5	6.8	6	10	27	49	70	103	168
全通径	2.5	6.8	17	36	58	89	153	205	-

转换公式  $C_v(\text{UK})=K_v \times 0.963$   $C_v(\text{US})=K_v \times 1.156$

**工作扭矩(Nm)**

口径	1/4"	3/8"	1/2"	3/4"	1"	1 1/4"	1 1/2"	2"	2 1/2"
缩小通径	3.25	3.25	3.25	5.50	13.25	20	50	60	75
全通径	3.25	3.25	5.50	13.25	20	50	60	75	-

以上扭矩适用于频繁使用的阀门，最大压差为40 bar。

对于长期处于固定位置的阀门，其扭矩可能再增加些。

**维修**

详细信息请参考和产品一起提供的安装和维修指南。

**订购**

例：1-斯派莎克1/2" 螺纹连接M10Si2FB ISO球阀。

**选项**

- 自排气钢球
- 加长阀杆50mm(2")和100mm(4")可彻底保温
- 椭圆形手柄，适应空间狭小的地方，尤其是疏水站

**备件**

备件以实线表示，以虚线表示的不以备件形式提供。

**可供备件**

阀座、阀杆和阀体密封组	5,6,19,22
-------------	-----------

**订购备件**

按上表所述订购备件，并注明阀的口径和型号。

例：1/2" M10Si2FB ISO球阀的阀座和阀杆密封组。

