



Cert. No. LRQ 0963008

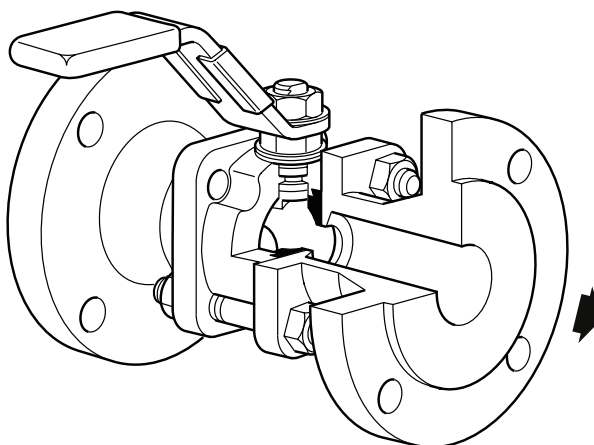
ISO 9001

# spirax sarco

TI-P133-06

ST Issue 17

## M10S球阀 DN $\frac{1}{4}$ " -2 $\frac{1}{2}$ "



### 简介

M10S三段式球阀，作为隔离阀，不能用做调节阀。适用于蒸汽和其它工业流体，从真空到更高的温度和压力。

M10S可直接检修而无需从管路上卸下（仅适用于螺纹和焊接型）。

### 可供型号

M10S2\_\_ 镀锌碳钢阀体，PDR 0.8阀座

M10S3\_\_ 不锈钢阀体，PDR 0.8阀座

M10S4\_\_ 全不锈钢阀体，PDR 0.8阀座

注：命名规则中，FB代表全通路，RB代表缩小通路。

### 标准

该产品完全符合欧洲压力设备指令97/23/EC，根据需要提供CE标志。

### 证书

该产品可提供证书EN10204 3.1。

注：如需检测证书，请在订购时说明。

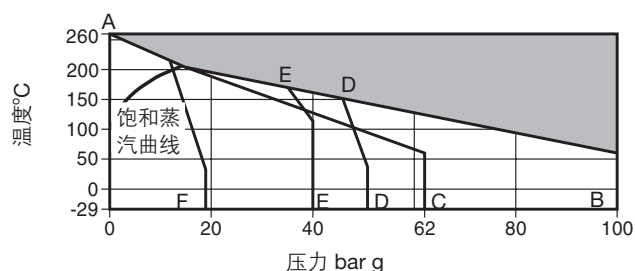
### 口径和管道连接

全通路	法兰
1/4", 3/8", 1/2", 3/4", 1", 1-1/4", 1-1/2"和2"	DN15至DN50
螺纹、焊接	ASME(ANSI) Class 150
BSP, BSPT, API/NPT, BW, SW	ASME(ANSI) Class 300
	EN 1092 PN40
缩小通路	法兰
1/4", 3/8", 1/2", 3/4", 1", 1-1/4", 1-1/2", 2"和2-1/2"	DN15至DN65
螺纹、焊接	ASME(ANSI) Class 150
BSP, BSPT, API/NPT, BW, SW	ASME(ANSI) Class 300
	EN 1092 PN40

### 技术数据

流动特性	修正线性
通路	全通路和缩小通路
泄漏率	测试标准ISO 5208(A级)/EN 12266-1(A级)
抗静电	符合ISO 7121和BS 5351

### 压力/温度限制



■ 本产品不能用于此区域

A-B $\frac{1}{4}$ " -1 $\frac{1}{2}$ " FB, RB和2" RB, 螺纹连接, SW, BW

A-C仅2"FB和2 $\frac{1}{2}$ " RB, 螺纹连接, SW, BW

A-D法兰ASME(ANSI) 300

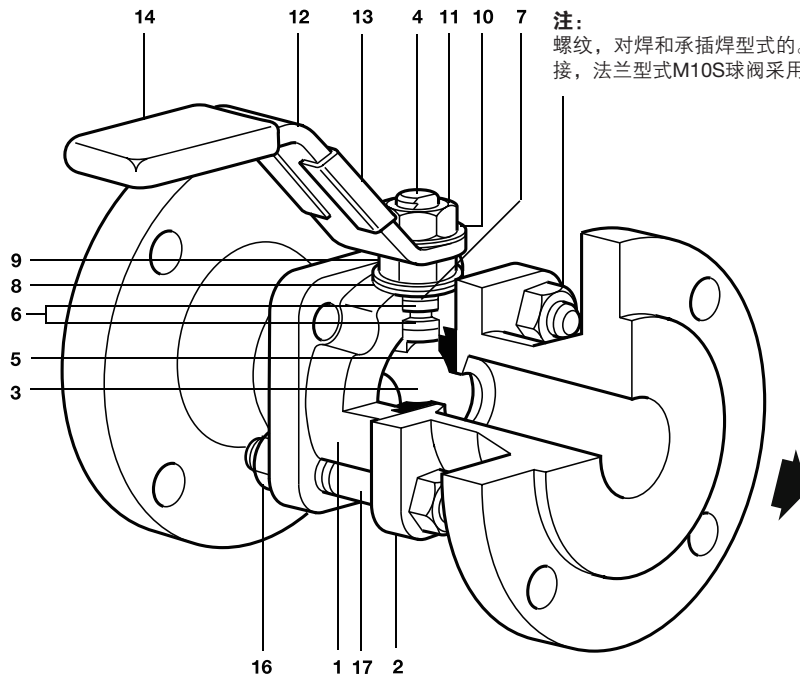
A-E法兰EN 1092 PN40

A-F法兰ASME(ANSI) 150

注1：对于2"FB和2 $\frac{1}{2}$ " RB的M10S2和M10S3，阀体和阀盖间装有PTFE垫圈。

注2：最大工作压力可能会受法兰标准限制，具体请咨询斯派莎克公司。

阀体设计条件	PN100
PMA最大允许压力	100 bar g@60°C
TMA最大允许温度	260°C@0 bar g
最低允许温度	-29°C
PMO饱和蒸汽下最大工作压力	17.5 bar g
TMO最大工作温度	260°C @ 0 bar g
最低工作温度（低于此温度，请咨询斯派莎克公司）	-29°C
△PMX最大压差由PMO决定	
设计最大冷态水压试验压力	150 bar g



注：  
 螺纹，对焊和承插焊型式的。M10S是采用螺栓，螺母连接，法兰型式M10S球阀采用双头螺柱，螺母连接。

**材质**

序号	部件	材质
1	阀体	M10S2 镀锌碳钢 ASTM A 105
		M10S3 不锈钢 ASTM A 182F 316L
		M10S4
2	阀帽	M10S2 镀锌碳钢 ASTM A 105
		M10S3 不锈钢 ASTM A 182F 316L
		M10S4
3	钢球	不锈钢 AISI 316
4	阀杆	不锈钢 AISI 316
5	阀座	碳/石墨强化PTFE PDR 0.8
6	阀杆密封	抗静电强化PTFE
7	分离器	M10S2 镀锌碳钢 SAE 1010
		M10S3 不锈钢 AISI 316
		M10S4
8	贝氏垫圈	不锈钢 AISI 301
9	螺母	M10S2 镀锌碳钢 SAE 12L14
		M10S3 不锈钢 AISI 304
		M10S4 不锈钢 AISI 430
10	铭牌(DIN)	不锈钢 AISI 430
11	阀杆螺母	M10S2 镀锌碳钢 SAE 12L14
		M10S3 不锈钢 AISI 304
		M10S4
12	连杆	M10S2 镀锌碳钢 SAE 1010
		M10S3 不锈钢 AISI 316
		M10S4
13	铭牌	不锈钢 AISI 430
14	手柄	乙烯树脂
*15	螺栓	M10S2 镀锌碳钢 A193B7
		M10S3 不锈钢 AISI 304
		M10S4
16	螺母	M10S2 镀锌碳钢 SAE 1010
		M10S3 不锈钢 AISI 304
		M10S4
17	双头螺柱	M10S2 镀锌碳钢 等级5
		M10S3 不锈钢 ANSI 304
		M10S4

\* 注：15项仅螺纹，对焊，承插焊连接型式。

## 尺寸 (近似) mm

## 缩小通径

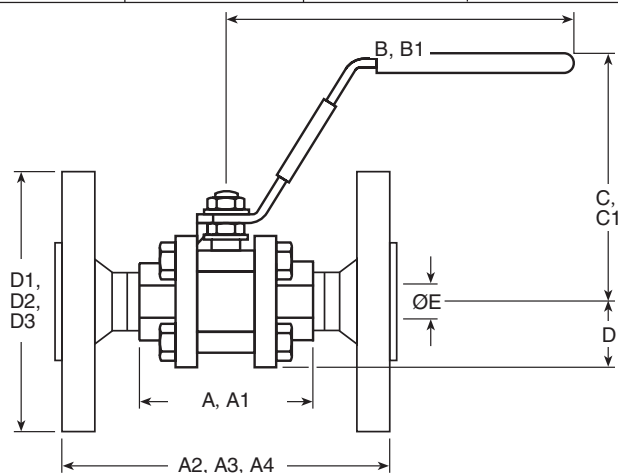
口径	A	A1	A2	A3	A4	B	B1	C	C1	D	D1	D2	D3	E
1/4"	63	60	-	-	-	120	-	61	-	24	-	-	-	11
3/8"	63	63	-	-	-	120	-	61	-	24	-	-	-	11
1/2"	63	51	108	130	140	120	120	61	87	24	89	95	95	11
3/4"	68	59	117	150	152	120	120	63	89	26	98	105	117	14
1"	86	84	127	160	165	157	157	91	91	31	108	115	124	21
1 1/4"	97	93	140	180	178	157	157	95	95	37	118	140	133	25
1 1/2"	106	102	165	200	190	180	180	109	109	41	127	150	156	31
2"	124	118	178	230	216	180	180	115	115	48	152	165	165	38
2 1/2"	152	152	191	-	241	245	-	132	132	57	-	-	190	51

## 全通径

口径	A	A1	A2	A3	A4	B	B1	C	C1	D	D1	D2	D3	E
1/4"	63	60	-	-	-	120	-	61	-	24	-	-	-	8
3/8"	63	63	-	-	-	120	-	61	-	24	-	-	-	11
1/2"	68	68	-	130	140	120	120	63	89	26	-	95	95	14
3/4"	86	86	-	150	152	157	157	91	91	31	-	105	117	21
1"	97	97	-	160	165	157	157	95	95	37	-	115	124	25
1 1/4"	106	106	-	180	178	180	180	109	109	41	-	140	133	31
1 1/2"	124	124	-	200	190	180	180	115	115	48	-	150	156	38
2"	152	152	-	230	216	245	245	132	132	57	-	165	165	51

## 重量 (近似) kg

口径	螺纹/对焊/承插焊	缩小通径			螺纹/对焊/承插焊	全通径	
		PN40	ASME 150	ASME 300		PN40	ASME 300
1/4"	0.61	-	-	-	0.61	-	-
3/8"	0.61	-	-	-	0.61	-	-
1/2"	0.61	2.2	1.65	2.2	0.70	2.3	2.5
3/4"	0.70	2.9	2.20	2.9	1.27	3.5	4.2
1"	1.27	3.9	3.38	4.5	1.77	4.4	5.1
1 1/4"	1.77	5.4	4.44	7.0	2.50	6.2	7.5
1 1/2"	2.50	6.5	5.84	8.36	3.50	7.5	10.0
2"	3.50	8.8	8.99	11.2	6.90	12.2	13.4
2 1/2"	6.90	-	-	17.5	-	-	-



- A : 螺纹/对焊  
 A1 : 承插焊  
 A2 : 法兰 ASME (ANSI) 150  
 A3 : 法兰 PN40  
 A4 : 法兰 ASME (ANSI) 300  
 B : 螺纹/对焊/承插焊  
 B1 : 法兰 ASME (ANSI) 150, PN40  
 C : 螺纹/对焊/承插焊  
 C1 : 法兰 ASME (ANSI) 150,  
 法兰 PN40  
 D : 螺纹/对焊/承插焊  
 D1 : 法兰 ASME (ANSI) 150  
 D2 : 法兰 PN40  
 D3 : 法兰 ASME (ANSI) 300

**K<sub>v</sub>值**

口径	1/4"	3/8"	1/2"	3/4"	1"	1 1/4"	1 1/2"	2"	2 1/2"
缩小通径	3	6.8	6	10	27	49	70	103	168
全通径	3	6.8	17	36	58	89	153	205	-

转换公式:  $C_v(\text{UK})=K_v \times 0.963$   $C_v(\text{UK})=K_v \times 1.156$

**工作扭矩(Nm)**

口径	1/4"	3/8"	1/2"	3/4"	1"	1 1/4"	1 1/2"	2"	2 1/2"
缩小通径	2	2	2	3.5	13	21	30	40	45
全通径	2	2	3.5	13	21	30	40	45	-

以上扭矩适用于频繁使用的阀门，最大压差为100bar。  
对于长期处于固定位置的阀门，其扭矩可能增大。

**安装和维修**

详细信息请参考和产品一起提供的安装和维修指南。

**订购**

例：1-斯派莎克1/2"螺纹连接BSP M10S2FB球阀。

**选择**

- 自排气钢球
- 伸长阀杆至50mm (2")和100mm (4")以保证全部保温。
- 可锁定手柄
- 椭圆形手柄，用于有限空间，适用于疏水阀组。

**备件**

备件以实线表示，以虚线表示的不以备件形式提供。

**可供备件**

阀座和阀杆密封组

5,6

**订购备件**

按上表所述订购备件，并注明阀的口径和型号。

例：1-1/2"M10S2FB球阀的阀座和阀杆密封组。

