



Cert. No. LRQ 0963008

ISO 9001

**spirax
sarco**

TI-P133-07
ST Issue 9

M10F球阀DN1/4" - DN21/2"

简介

M10F是三段式防火型抗静电球阀,作为隔离阀,不能用做控制阀。抗静电防火设计,适用于蒸汽和其它工业流体。工作范围从真空到高的温度和压力。

防火设计

在正常工作情况下,用R-PTFE*材料来确保钢球和阀门间的密封。

当阀门工作在高于R-PTFE材料极限温度的情况时,阀座将变形并拉伸R-PTFE材料。当R-PTFE材料完全损坏时,钢球将完全与阀盖中金属阀座接触,导致金属/金属接触。阀盖中的第二阀座是按照钢球的尺寸加工,它将确保球阀的工作情况符合国际API spec 6FA标准和BS 6755 part 2标准。

*注: R-PTFE为碳加强型 PTFE。

可供型号

M10F2RB	镀锌碳钢阀体, 缩小通径
M10F2FB	镀锌碳钢阀体, 全通径

注: 根据需求可提供不锈钢阀体。

标准

该产品完全符合欧洲压力设备指令97/23/EC, 如果需要可携带CE标志。

证书

该产品可提供证书EN 10204 3.1。

注: 如需证书请在订购时注明。

选择

·自排气钢球

口径和管道连接

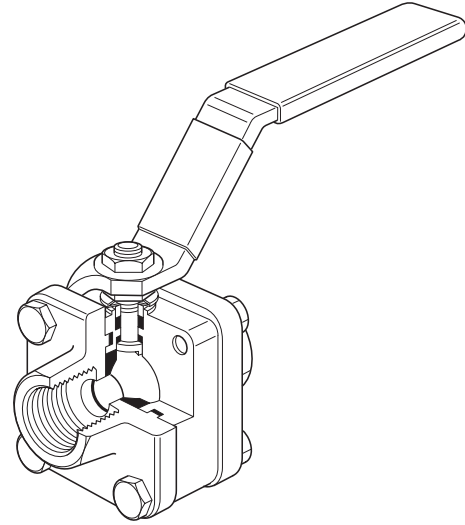
1/4", 3/8", 1/2", 3/4", 1", 1 1/4", 1 1/2", 2"(2 1/2" 仅提供缩小通径)。

螺纹连接BSP, BSPT, NPT, BW, SW, 全通径和缩小通径。

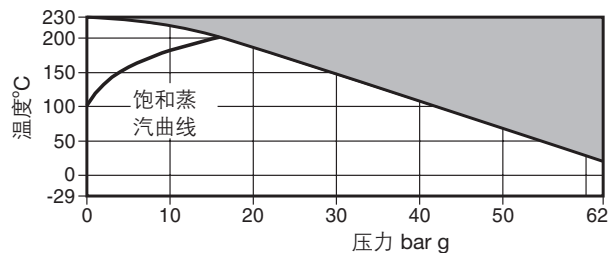
注: 根据需求可提供ANSI 150, 300和EN 1092 PN40法兰连接。

技术数据

流动特性	修正线性
通径	全通径和缩小通径
泄漏率	EN12266-1(A级)/ISO 5208测试标准(A级)
抗静电	符合ISO 7121和BS 5351
防火	按BS 6755 part 2和API Spec6FA标准设计



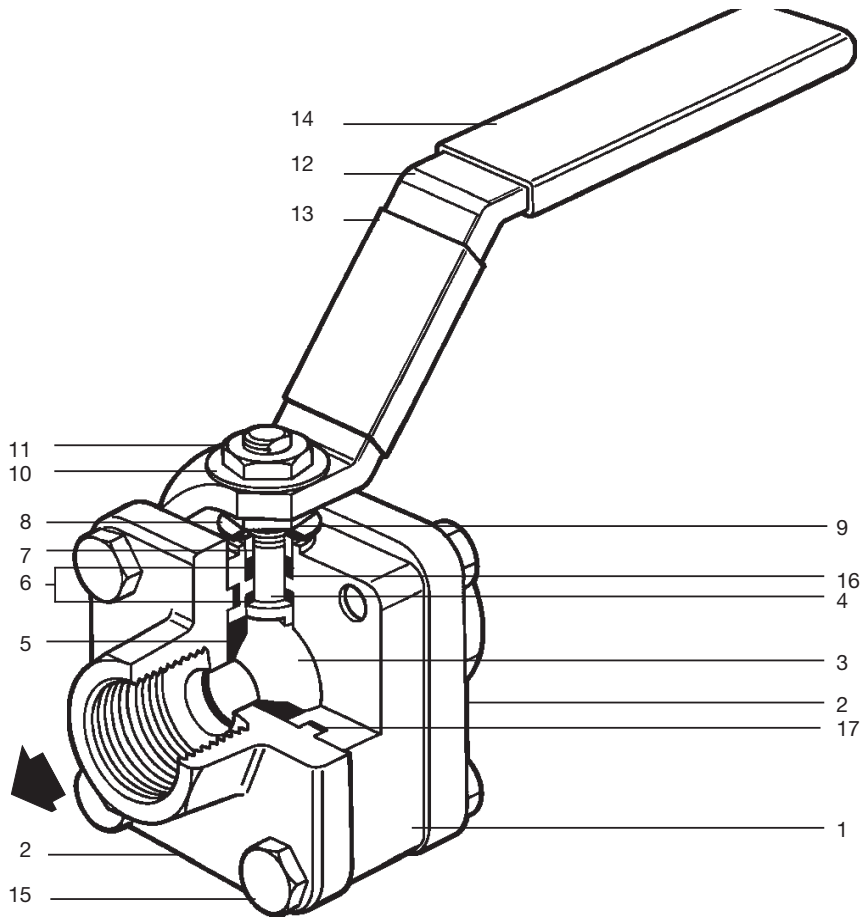
工作范围



■ 本产品不能用于此区域使用

限制条件

PMA 最大允许压力	62 bar g@25°C
TMA 最高允许温度	230°C@0 bar g
最低允许温度	-29°C
PMO 最大饱和蒸汽压力	15 bar g
TMO 最高工作温度	230°C@0 bar g
最低工作温度	-29°C
注: 更低工作温度请咨询斯派莎克	
ΔPMX由PMO决定	
设计最大冷态水压试验压力	93 bar g



材质

序号	部件	材质	
1	阀体	镀锌碳钢	ASTM A 105
2	衬盖	镀锌碳钢	ASTM A 105
3	钢球	不锈钢	AISI 316
4	阀杆	不锈钢	AISI 316
5	阀座	R-PTFE	
6	阀杆密封	抗静电R-PTFE	
7	分离器	镀锌碳钢	SAE 1010
8	贝氏垫圈	不锈钢	AISI 301
9	螺母	镀锌碳钢	SAE 1010
10	铭牌(DIN)	不锈钢	AISI 430
11	阀盖螺母	镀锌碳钢	SAE 1010
12	连杆	镀锌碳钢	SAE 1010
13	铭牌	不锈钢	AISI 430
14	手柄	乙烯树脂	
15	螺栓	镀锌碳钢	ASTM A 193 B7
16	阀杆密封	石墨	
17	阀体垫圈	石墨	

尺寸/重量 (近似)mm/kg

缩小通径

口径	A	A1	B	C	D	E	重量
1/4"	60	58	120	63	26	11	0.66
3/8"	60	58	120	63	26	11	0.66
1/2"	60	49	120	63	26	11	0.66
3/4"	66	56	120	66	29	14	0.85
1"	80	78	157	94	33	21	1.50
1 1/4"	96	91	157	99	37	25	2.30
1 1/2"	102	98	180	111	41	31	3.00
2"	118	112	180	117	48	38	4.50
2 1/2"	146	145	245	134	57	51	7.80

全通径

1/4"	60	58	120	63	26	11	0.66
3/8"	60	58	120	63	26	11	0.66
1/2"	66	61	120	66	29	14	0.85
3/4"	80	78	157	94	33	21	1.50
1"	96	95	157	99	37	25	2.30
1 1/4"	102	102	180	111	41	31	3.00
1 1/2"	118	118	180	117	48	38	4.50
2"	146	145	245	134	57	51	9.10

K_v值

口径	1/4"	3/8"	1/2"	3/4"	1"	1 1/4"	1 1/2"	2"	2 1/2"
缩小通径	3	6.8	6	10	27	49	70	103	168
全通径	3	6.8	17	36	58	89	153	205	-

转换公式: $C_v(\text{UK})=K_v \times 0.963$ $C_v(\text{US})=K_{vx} \times 1.156$

工作扭矩 (Nm)

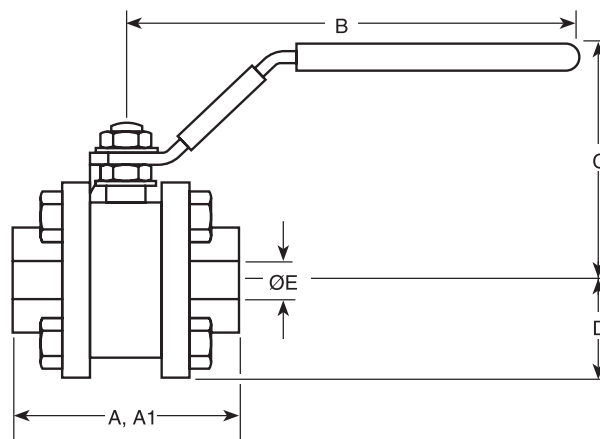
口径	1/4"	3/8"	1/2"	3/4"	1"	1 1/4"	1 1/2"	2"	2 1/2"
缩小通径	2	2	2	3.5	13	21	30	40	45
全通径	2	2	3.5	13	21	30	40	45	-

以上扭矩值适用于频繁使用的阀门,且最大压差为62 bar。

对于长期处于静态位置的阀门,其扭矩可能会增大。

安全信息、安装和维护

详见随产品提供的安装与维修指南。



A: 螺纹和对焊

A1: 承插焊

订购

例: 1-斯派莎克1/2"螺纹连接NPT M10F2RB球阀。

备件

备件以实线表示,以虚线表示的部分不以备件形式提供。

可供备件

阀座、阀杆密封组和阀体垫圈

5,6,16,17

订购备件

按上表所述订购备件,并注明阀的口径和型号。

例: 1-1/2"M10F2FB球阀的阀座、阀杆密封组和阀体垫圈。

