



Cert. No. LRQ 0963008

ISO 9001

**spirax
sarco**

TI-P001-07
CH Issue 4

LRV2B和LRV2S 炮铜减压阀

简介

LRV2直接作用式减压阀适用于液体系统。

可供型号

LRV2B, 带磷青铜/黄铜波纹管

LRV2S, 带不锈钢(316Ti/316L)波纹管

可提供不同的下游压力控制弹簧,并由调节手轮(2)上的塑料标志牌(19)上不同颜色标出。

灰色 下游控制压力范围 0.35 - 1.7 bar g

绿色 下游控制压力范围 1.40 - 4.0 bar g

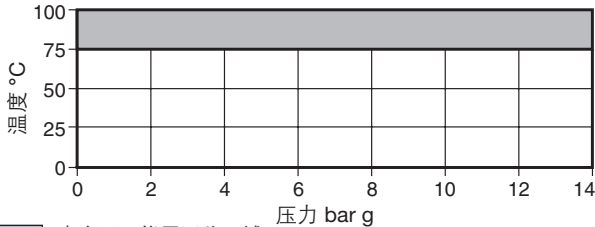
橙色 下游控制压力范围 3.50 - 8.6 bar g

注意:当压力范围有重叠时,用较低范围弹簧控制效果更佳。

口径和管道连接

1/2", 3/4", 1" 螺纹连接 BSP (BS 21 Rp) 或 NPT。

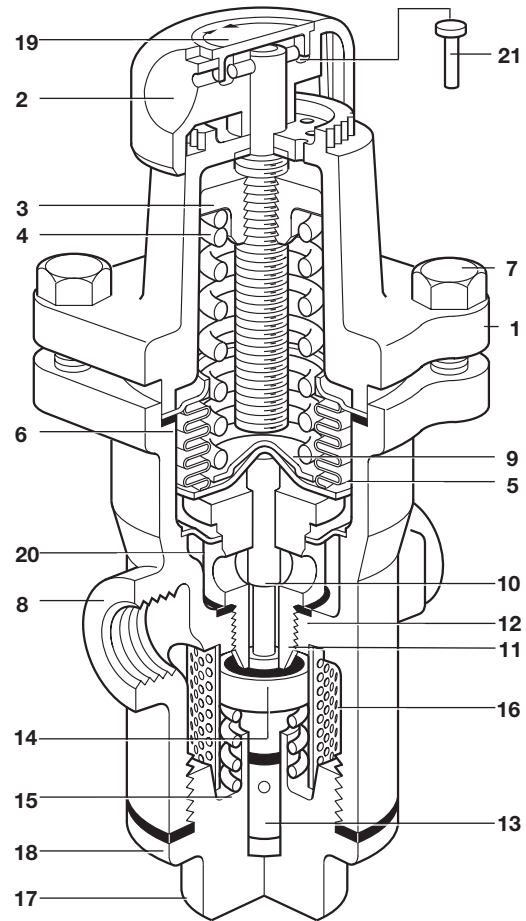
压力 / 温度限制



本体设计条件	PN16
PMA 最高允许压力	25 bar g @ 120°C
TMA 最高允许温度	100°C @ 17 bar g
最低允许温度	0°C
PMO 最高工作压力	14 bar g @ 75°C
TMO 最高工作温度	75°C @ 14 bar g
最低设计温度	0°C
注: 低于此工作温度, 请咨询斯派莎克公司	
△PMX最大工作压力差由PMO决定	
建议最大减压比(最大流量下)	10 : 1
设计最大冷态水压试验压力	38 bar g
注: 内部组件安装后, 测试压力不允许超过	17 bar g

材质

序号部件	材质
1 弹簧室	铝- 环氧脂涂层LM24
2 调节手轮	塑料 - 聚丙烯
3 上弹簧板	铸铁 DIN 1691 GG 20
4 压力调节弹簧	硅铬弹簧钢 BS 2803 685 A55范围2
5 波纹管组件	不锈钢 316Ti/316L
	磷青铜/黄铜 BS 2872 CZ 122
6 波纹管组件垫圈	加强型片状石墨
7 弹簧室螺栓 (M8 x 25 mm)	镀锌钢 BS 3692 Gr. 8.8



序号部件	材质
8 阀体	炮铜 BS 1400 LG2
9 导衬	不锈钢 ASTM A276 316L
10 推杆	不锈钢 ASTM A276 316L
11 阀座	不锈钢 BS 970 431 S29
12 阀座垫圈	不锈钢 BS 1449 316 S11
13 柱塞	不锈钢 BS 970 431 S29
14 阀芯	丁腈橡胶
15 柱塞回复弹簧	不锈钢 BS 2056 Gr. 302 S26
16 过滤网	不锈钢 BS 1449 316 S16
17 底盖	黄铜 BS 2872 CZ 122
18 底盖垫圈	加强型片状石墨
19 弹簧颜色标志牌	聚丙烯
20 隔板	不锈钢 316L
21 销子	镀铜低碳钢

排量

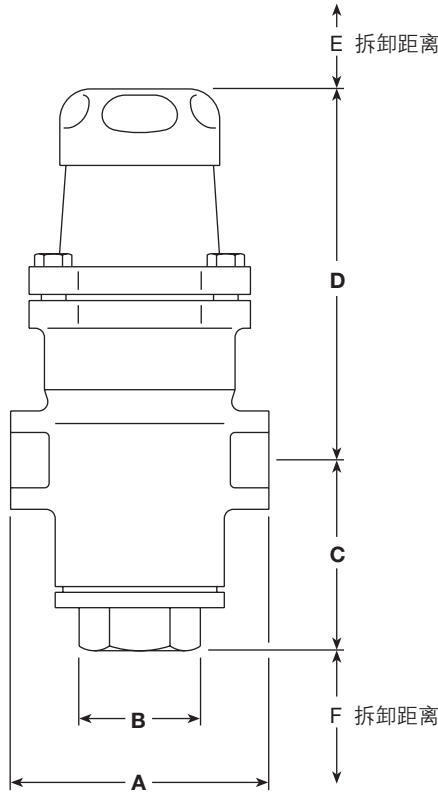
下表为阀门全开时的Kv值，用于安全阀的选型

口径	1/2"	3/4"	1"
Kvs	2.1	3.6	4.3

转换公式: $C_V (UK) = K_V \times 0.963$ $C_V (US) = K_V \times 1.156$

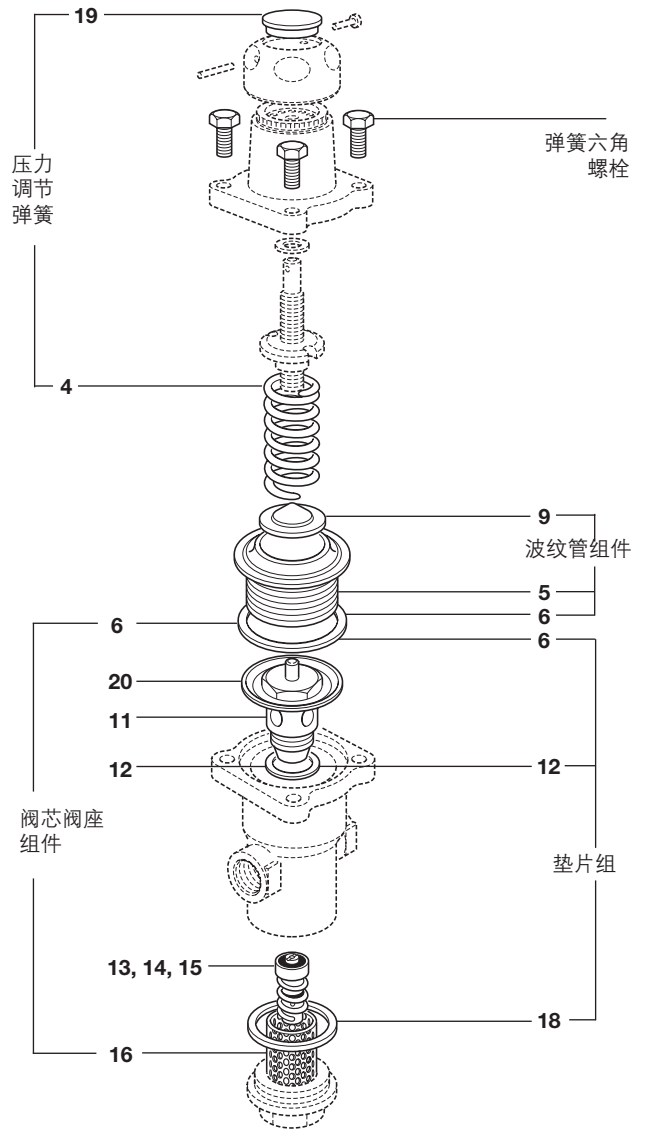
尺寸 / 重量(近似) mm 和 kg

口径	A	B	C	D	E	F	重量
1/2"	83	32	62	130	25	40	2.0
3/4"	96	32	62	130	25	40	2.1
1"	108	32	62	130	25	40	2.4



可供备件

	灰色	0.35 - 1.7 bar g	4, 19
* 压力调节弹簧	绿色	1.40 - 4.0 bar g	4, 19
	橙色	3.50 - 8.6 bar g	4, 19
* 波纹管组件	不锈钢或磷青铜		5, 6, 9
* 弹簧室螺栓 (4件)			7
阀芯和阀座组件		6, 11, 12, 13, 14, 15, 16, 20	
* 垫片组			6, 12, 18
* 过滤网			16
* 适用于所有口径			



安全信息, 安装和维护

按阀体上的箭头流动方向，将减压阀安装在水平管道上。详见随产品提供的安装维修指南 (IM-P001-18)。

订购说明

例: 1- 1/2" 斯派莎克LRV2减压阀, 炮铜阀体, 带橙色弹簧 (3.5/8.6 bar g)。

备件



可供备件图中以实线表示，虚线所示不作为备件供应。

订购备件

按上述说明订购备件，并注明减压阀的口径、型号和压力范围。

例: 1-压力调节弹簧, 压力范围3.5/8.6 bar g (橙色), 用于1/2"斯派莎克LRV2型减压阀。

建议拧紧力矩

序号	部件	 或  mm	N m
7	六角螺栓	13 A/F 或 M8 x 25	13 - 15
11	阀座	32 A/F	108 - 132
16	阀盖	32 A/F	65 - 75

