



Cert. No. LRQ 0963008

ISO 9001

# spirax sarco

TI-P402-39

AB Issue 8

## LP20电容式液位感应器

A

### 简介

斯派莎克LP20电容式感应器用于导电液体的液位连续检测。它与一个前置放大器(单独提供)相连使用,它同时也可应用于可调型开关式控制。

它可以和一个或多个控制器/变送器相连,提供液位控制、液位报警和/或输出至管理系统。

LP20感应器通常安装在蒸汽锅炉或金属水箱上,通过 $\frac{1}{2}$ "螺纹接口,与锅炉或水箱形成接地回路。

当安装在非导电水箱(如塑料或水泥)上时,需要单独的接地端。

在感应器顶部安装一个前置放大器PA20(见单独的技术资料)。无需拆下感应器即可拆下或更换前置放大器。

### 感应器长度 'L' (近似) mm

370, 470, 550, 600, 650, 750, 800, 900, 950, 1050

1200, 1350, 1500

注意: 感应器长度包括25mm的头部死区长度。感应器不能切断。

### 压力/温度限制

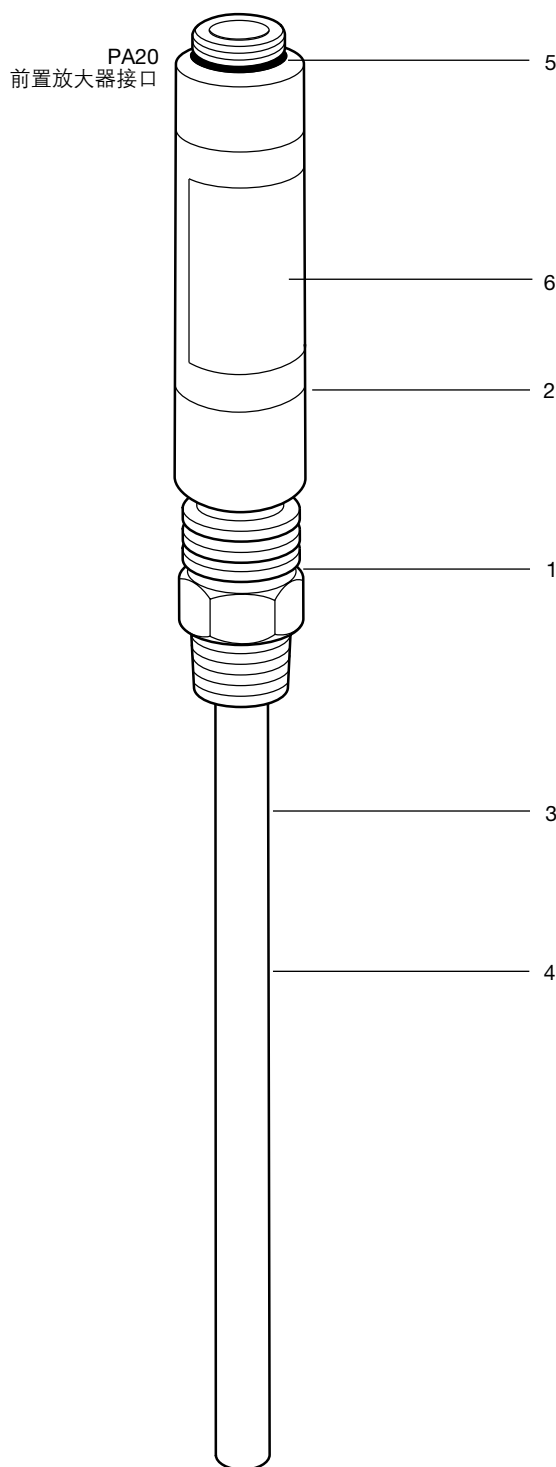
压力等级	PN40	
最大压力表	32 bar g	
最高温度	239°C	
环境温度	最高	70°C
	最小	5°C
设计冷态水压试验压力	60 bar g	

### 技术参数

感应深度	感应器长度减25 mm
最小电导率	5 $\mu$ S/cm 或 5 ppm

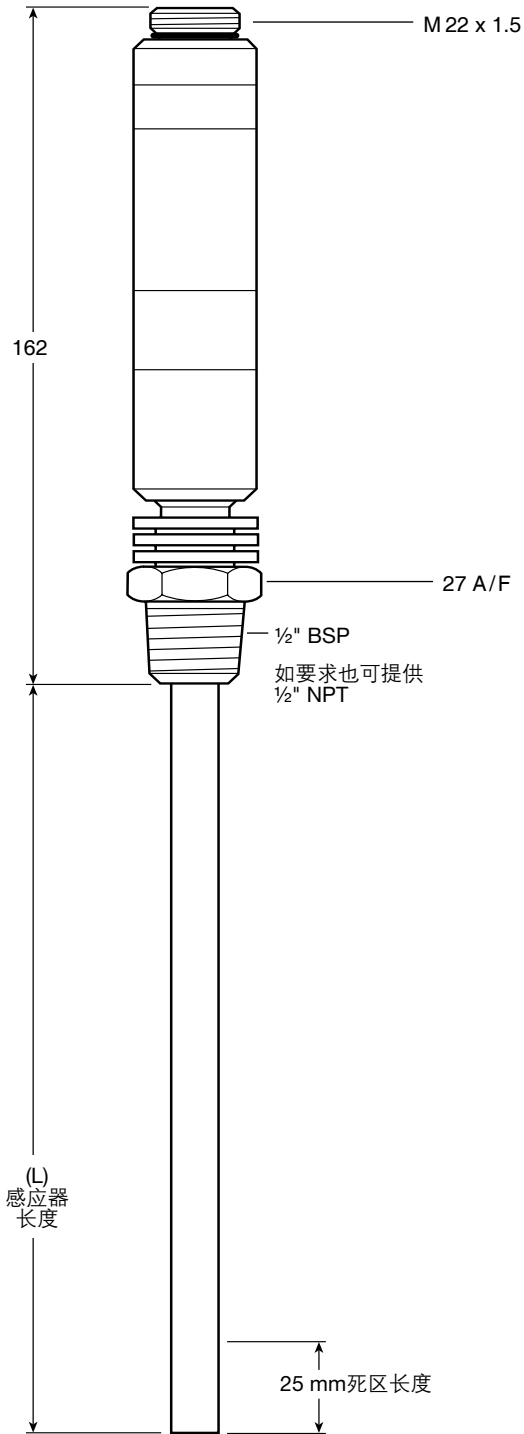
### 材质

序号	部件	材质
1	感应器管体	奥氏体不锈钢 BS EN 10088-3(1.4306)
2	外壳	奥氏体不锈钢 Type 316L
3	探头(全包装)	不锈钢棒 ASTM A269 Gr. 316L
4	探头覆盖层	PTFE BS 6564 Grade UA Type 1
5	'O'型圈	丁睛橡胶
6	铭牌	聚碳酸酯



尺寸 (近似) in millimetres

L-探头长度	370	470	550	600	650	750	800	900	950	1050	1200	1350	1500
--------	-----	-----	-----	-----	-----	-----	-----	-----	-----	------	------	------	------



安全信息、安装和维护

警告: 本文件不包括系统安全安装足够的信息, 详见随产品提供的安装维修指南。

重要提示

在没有防护措施时不要将感应器安装在室外。  
感应器安装接口为 1/2" BSP 内螺纹。如果感应器安装在锅炉壳体上或是流动紊流的水箱上, 应安装一个保护管。保护管应尽可能长。其长度至少能保证探头在高温下的膨胀。下表列出了感应器膨胀的最大可能长度 (0-239°C)

感应器长度 (mm)	最大膨胀 (包括死区长度)
370	10
470	13
550	15
600	16
650	17
750	20
800	21
900	23
950	25
1 050	27
1 200	30
1 350	34
1 500	38

不要覆盖感应器上的放空和排水孔。

维修

无需特别的维修。然而, 锅炉水位控制和报警需要定期的检查和测试。

产品说明

LP20型电容式液位感应器, 所有浸入水中的部分均为奥氏体不锈钢/PTFE。与前端放大器PA20螺纹连接, 用于调节或开关式液位控制。

订购说明

例: 1-斯派莎克BSP连接LP20电容式液位感应器, 长度470mm。

重量 (近似) 包括临时包装

感应器长度	370	470	550	600	650	750	800	900	950	1 050	1 200	1 350	1 500
重量	0.82	0.84	0.91	0.98	1.03	1.08	1.17	1.26	1.34	1.42	1.50	1.64	1.68