



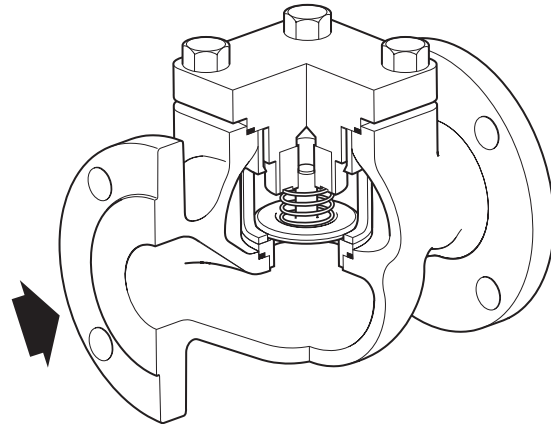
Cert. No. LRQ 0963008

ISO 9001



TI-P029-16
ST Issue 3

LCV3,LCV4,LCV6和LCV7 升降式止回阀



简介

LCV3, LCV4, LCV6及LCV7升降式止回阀依据EN12516及ASME B16.34设计, 安装于水平管道防止倒流。它被设计成方便维护保养, 而不需从管道上拆除。详见备件部分。

可供型号:

- LCV3 铸铁阀体及不锈钢内部件
- LCV4 铸钢阀体及不锈钢内部件
- LCV6 不锈钢阀体及不锈钢内部件
- LCV7 球墨铸铁阀体及不锈钢内部件

LCV4可选项

高温螺栓(不锈钢A2-70)

标准

本产品完全符合欧洲压力设备指令97/23/EC, 根据需要提供标志。

密封标准

升降式止回阀密封符合EN 12266-1: 2003 Rate F级密封。

证书

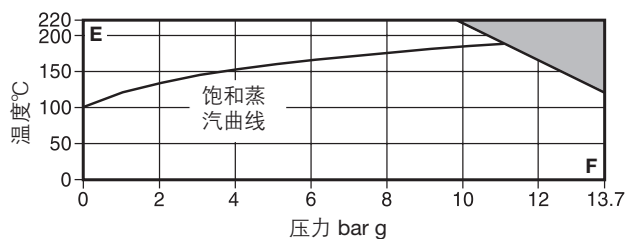
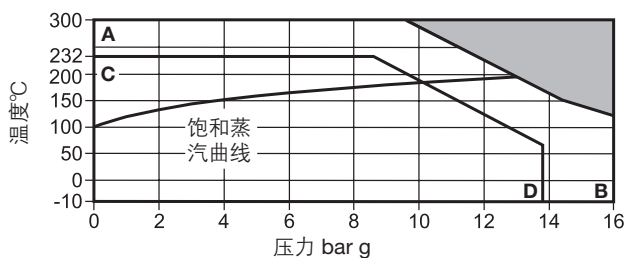
除LCV3外都可提供EN10204 3.1证书。

注: 如需证书, 请在订购时注明。

尺寸及管道连接

Unit		LCV3			LCV4			LCV6			LCV7		
连接方式		PN16 JIS/KS10	ASME 125	BSP NPT	PN40 JIS/KS 20	ASME 150 ASME 300	NPT SW	PN40 JIS/KS20	ASME 150 ASME 300	BSP NPT SW	PN16 PN25 JIS/KS10	ASME 125 ASME 250	BSP NPT
DN15	1/2"	•		•	•	•	•	•	•	•	•		•
DN20	3/4"	•		•	•	•	•	•	•	•	•		•
DN25	1"	•	•	•	•	•	•	•	•	•	•	•	•
DN32	1 1/4"	•		•	•		•	•		•	•		•
DN40	1 1/2"	•	•	•	•	•	•	•	•	•	•	•	•
DN50	2"	•	•	•	•	•	•	•	•	•	•	•	•
DN65	2 1/2"	•	•		•	•		•	•		•	•	
DN80	3"	•	•		•	•		•	•		•	•	
DN100	4"	•	•		•	•		•	•		•	•	

LCV3 压力/温度限制



本产品不能用于此区域

A-B BSP螺纹及EN1092 PN16法兰

C-D NPT螺纹,承插焊及ASME 125法兰

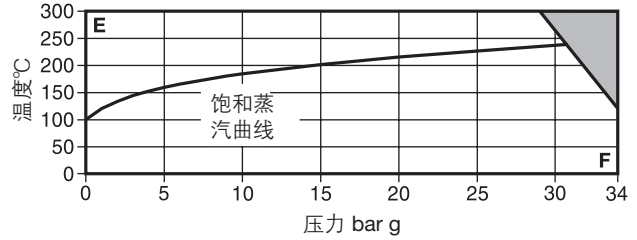
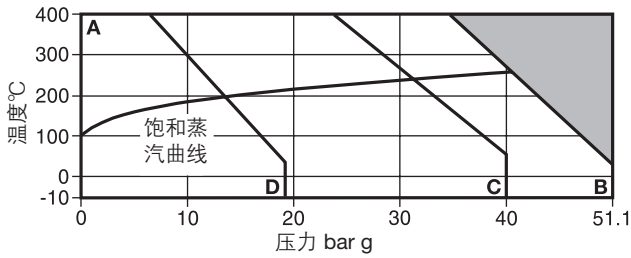
本产品不能用于此区域

E-F JIS/KS 10法兰

螺纹及 EN1092 PN16法兰	阀体设计条件	PN16
	PMA最大允许压力	16 bar g @ 120°C
	TMA最大允许温度	300°C @ 9.6 bar g
	最低允许温度	-10°C
	PMO饱和蒸汽最大工作压力	13 bar g
	TMO最大工作温度	300°C @ 9.6 bar g
	最低工作温度	-10°C
	注:更低工作温度请咨询斯派莎克	
设计最大冷态水压试验压力	24 bar g	
ASME 125法兰	阀体设计条件	ASME 125
	PMA最大允许压力	13.8 bar g @ 65°C
	TMA最大允许温度	232°C @ 8.6 bar g
	最低允许温度	-10°C
	PMO饱和蒸汽最大工作压力	10 bar g
	TMO最大工作温度	232°C @ 8.6 bar g
	最低工作温度	-10°C
	注:更低工作温度请咨询斯派莎克	
设计最大冷态水压试验压力	20.5 bar g	
JIS/KS 10法兰	阀体设计条件	JIS / KS 10
	PMA最大允许压力	13.7 bar g @ 120°C
	TMA最大允许温度	220°C @ 9.8 bar g
	最低允许温度	0°C
	PMO饱和蒸汽最大工作压力	11.2 bar g
	TMO最大工作温度	220°C @ 9.8 bar g
	最低工作温度	0°C
	注:更低工作温度请咨询斯派莎克	
设计最大冷态水压试验压力	20 bar g	



LCV4 压力/温度限制



- 本产品不能用于此区域
- A-B** NPT螺纹,承插焊及ASME 300法兰
- A-C** EN1092 PN40法兰
- A-D** ASME150法兰

- 本产品不能用于此区域
- E-F** JIS/KS 20法兰

EN1092 PN40

阀体设计条件	PN40
PMA最大允许压力	40 bar g @ 50°C
TMA 最大允许温度	300°C @ 27.6 bar g
最大允许温度带高温螺栓连接	400°C @ 23.8 bar g
最低允许温度	-10°C
PMO饱和蒸汽最大工作压力	31.1 bar g
TMO 最大工作温度	300°C @ 27.6 bar g
最大工作温度带高温螺栓连接	400°C @ 23.8 bar g
最低工作温度	-10°C
注:更低工作温度请咨询斯派莎克	
设计最大冷态水压试验压力	60 bar g

ASME150法兰

阀体设计条件	ASME 150
PMA最大允许压力	19.3 bar g @ 38°C
TMA 最大允许温度	300°C @ 10.2 bar g
最大允许温度带高温螺栓连接	400°C @ 6.5 bar g
最低允许温度	-10°C
PMO饱和蒸汽最大工作压力	13.9 bar g
TMO 最大工作温度	300°C @ 10.2 bar g
最大工作温度带高温螺栓连接	400°C @ 6.5 bar g
最低工作温度	-10°C
注:更低工作温度请咨询斯派莎克	
设计最大冷态水压试验压力	30 bar g

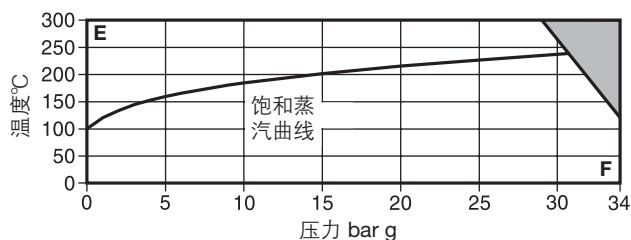
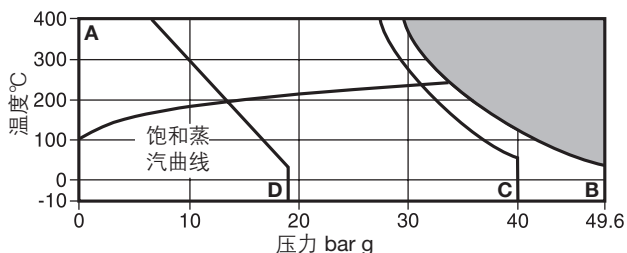
NPT螺纹承插焊及ASME300法兰

阀体设计条件	ASME 300
PMA最大允许压力	51.1 bar g @ 38°C
TMA 最大允许温度	300°C @ 39.8 bar g
最大允许温度带高温螺栓连接	400°C @ 34.7 bar g
最低允许温度	-10°C
PMO饱和蒸汽最大工作压力	41.8 bar g
TMO 最大工作温度	300°C @ 39.8 bar g
最大工作温度带高温螺栓连接	400°C @ 34.7 bar g
最低工作温度	-10°C
注:更低工作温度请咨询斯派莎克	
设计最大冷态水压试验压力	77 bar g

JIS/KS 20法兰

阀体设计条件	JIS / KS 20
PMA最大允许压力	34 bar g @ 120°C
TMA最大允许温度	300°C @ 32 bar g
最低允许温度	0°C
PMO饱和蒸汽最大工作压力	30 bar g
TMO最大工作温度	300°C @ 32 bar g
最低工作温度	0°C
注:更低工作温度请咨询斯派莎克	
设计最大冷态水压试验压力	51 bar g

LCV6 压力/温度限制



本产品不能用于此区域

A-B NPT螺纹,承插焊及ASME 300法兰

A-C BSP螺纹及EN1092 PN40法兰

A-D ASME150法兰

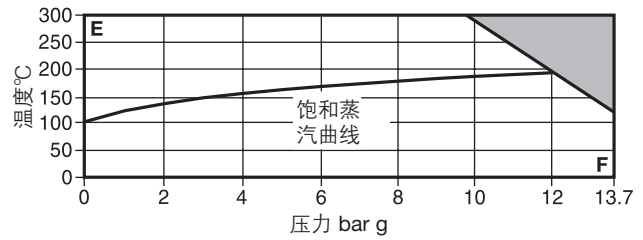
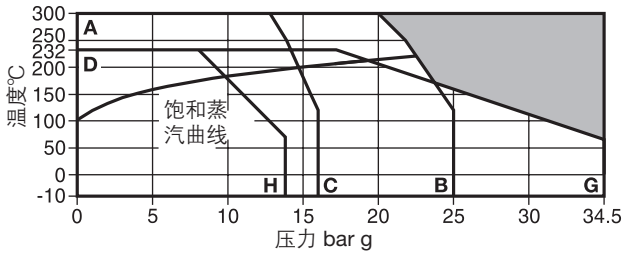
本产品不能用于此区域

E-F JIS/KS 20法兰

BSP螺纹及 EN 1092 PN40法兰	阀体设计条件	PN40
	PMA最大允许压力	40 bar g @ 50°C
	TMA最大允许温度	400°C @ 27.4 bar g
	最低允许温度	-10°C
	PMO饱和蒸汽最大工作压力	32.3 bar g
	TMO最大工作温度	400°C @ 27.4 bar g
	最低工作温度	-10°C
	注:更低工作温度请咨询斯派莎克	
设计最大冷态水压试验压力	60 bar g	
NPT螺纹承插焊 及ASME 300法兰	阀体设计条件	ASME 300
	PMA最大允许压力	49.6 bar g @ 38°C
	TMA最大允许温度	400°C @ 29.4 bar g
	最低允许温度	-10°C
	PMO饱和蒸汽最大工作压力	34 bar g
	TMO最大工作温度	400°C @ 29.4 bar g
	最低工作温度	-10°C
	注:更低工作温度请咨询斯派莎克	
设计最大冷态水压试验压力	76 bar g	
ASME 150法兰	阀体设计条件	ASME 150
	PMA最大允许压力	19 bar g @ 38°C
	TMA最大允许温度	400°C @ 6.5 bar g
	最低允许温度	-10°C
	PMO饱和蒸汽最大工作压力	13.8 bar g
	TMO最大工作温度	400°C @ 6.5 bar g
	最低工作温度	-10°C
	注:更低工作温度请咨询斯派莎克	
设计最大冷态水压试验压力	30 bar g	
JIS/KS 20法兰	阀体设计条件	JIS / KS 20
	PMA最大允许压力	34 bar g @ 120°C
	TMA最大允许温度	300°C @ 32 bar g
	最低允许温度	0°C
	PMO饱和蒸汽最大工作压力	23.5 bar g
	TMO最大工作温度	300°C @ 32 bar g
	最低工作温度	0°C
	注:更低工作温度请咨询斯派莎克	
设计最大冷态水压试验压力	51 bar g	



LCV7 压力/温度限制



本产品不能用于此区域

本产品不能用于此区域

- A-B BSP螺纹及EN1092 PN25法兰
- A-C NPT螺纹及EN1092 PN16法兰
- D-G ASME250法兰
- D-H ASME125法兰

- E-F JIS/KS 10法兰

EN 1092 PN16法兰

阀体设计条件	PN16
PMA最大允许压力	16 bar g @ 120°C
TMA最大允许温度	300°C @ 12.8 bar g
最低允许温度	-10°C
PMO饱和蒸汽最大工作压力	14.7 bar g
TMO最大工作温度	300°C @ 12.8 bar g
最低工作温度	-10°C
注:更低工作温度请咨询斯派莎克	
设计最大冷态水压试验压力	24 bar g

BSP螺纹及
EN 1092 PN25

阀体设计条件	PN25
PMA最大允许压力	25 bar g @ 120°C
TMA最大允许温度	300°C @ 20 bar g
最低允许温度	-10°C
PMO饱和蒸汽最大工作压力	22.5 bar g
TMO最大工作温度	300°C @ 20 bar g
最低工作温度	-10°C
注:更低工作温度请咨询斯派莎克	
设计最大冷态水压试验压力	38 bar g

ASME 125法兰

阀体设计条件	ASME 125
PMA最大允许压力	13.8 bar g @ 65°C
TMA最大允许温度	232°C @ 8.6 bar g
最低允许温度	-10°C
PMO饱和蒸汽最大工作压力	10 bar g
TMO最大工作温度	232°C @ 8.6 bar g
最低工作温度	-10°C
注:更低工作温度请咨询斯派莎克	
设计最大冷态水压试验压力	20.5 bar g

NPT螺纹
及ASME 250法兰

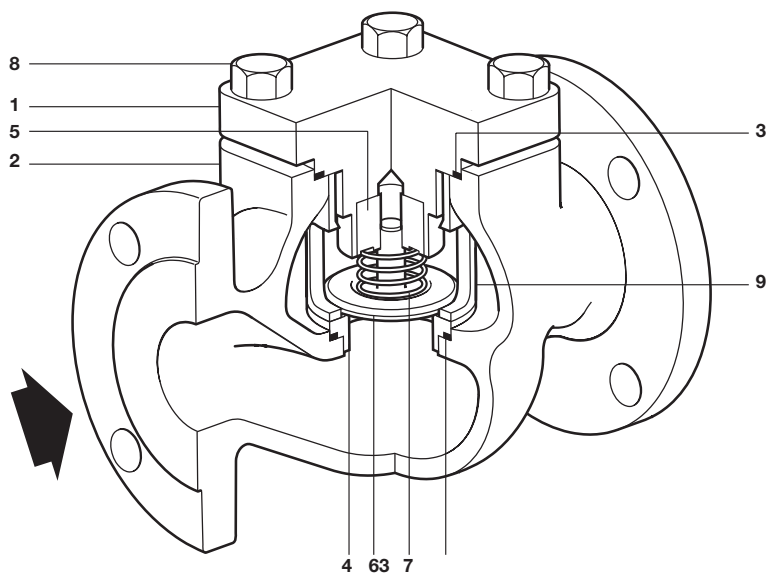
阀体设计条件	ASME 250
PMA最大允许压力	34.5 bar g @ 65°C
TMA最大允许温度	232°C @ 17.2 bar g
最低允许温度	-10°C
PMO饱和蒸汽最大工作压力	19.4 bar g
TMO最大工作温度	232°C @ 17.2 bar g
最低工作温度	-10°C
注:更低工作温度请咨询斯派莎克	
设计最大冷态水压试验压力	52 bar g

JIS/KS 10法兰

阀体设计条件	JIS / KS 10
PMA最大允许压力	13.7 bar g @ 120°C
TMA最大允许温度	300°C @ 9.8 bar g
最低允许温度	0°C
PMO饱和蒸汽最大工作压力	12.3 bar g
TMO最大工作温度	300°C @ 9.8 bar g
最低工作温度	0°C
注:更低工作温度请咨询斯派莎克	
设计最大冷态水压试验压力	20 bar g

材质

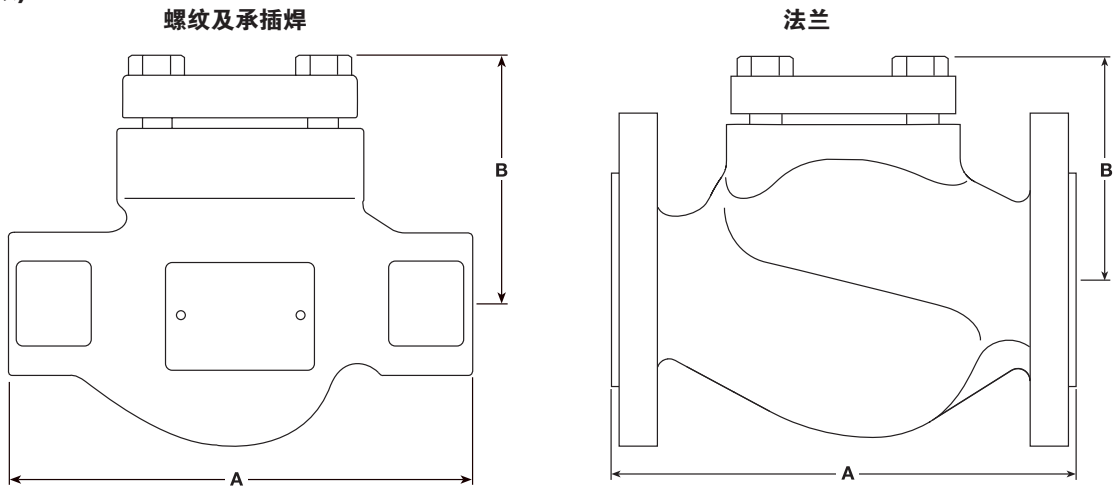
序号	部件	材质	PN / BSP		标准	
					ASME / NPT / SW	
1和2	阀体及阀盖	LCV3	ASME	阀盖 1)	EN 1561 GJL250	ASTM A395
			PN	阀体 2)	EN 1563 GJS400-15	ASTM A126 Class B
		LCV4	碳钢		EN 10213 1.0619+N	ASTM A216 WCB
		LCV6	不锈钢		EN 10213 1.4408	ASTM A351-CF8M
3	垫片	LCV7	球墨铸铁		EN 1563 GJS400-18LT	ASTM A395
			加长石墨		Graphite	Graphite
4和5	阀座和导承	LCV3	不锈钢		431	431
		LCV4	不锈钢		431	431
		LCV6	不锈钢		316L	316L
		LCV7	不锈钢		431	431
6	碟片		不锈钢		316L	316L
7	弹簧		不锈钢		316 S 42	316 S 42
8	螺栓	LCV3	铸钢		Grade 8.8	Grade 8.8
		LCV4	铸钢		Grade 8.8	Grade 8.8
		LCV6	不锈钢		A2-70	A2-70
		LCV7	碳钢		Grade 8.8	Grade 8.8
9	阀座支撑圈		不锈钢		316L	316L



重量(近似)kg

型号	LCV3		LCV4		LCV6		LCV7		
	法兰	螺纹	法兰	螺纹及承插焊	法兰	螺纹及承插焊	法兰	螺纹	
DN15	1/2"	4.30	3.10	5.05	3.65	5.19	3.79	4.64	3.24
DN20	3/4"	5.50	4.10	6.43	5.33	6.60	5.50	5.89	4.29
DN25	1"	5.82	4.10	6.58	4.18	6.77	4.37	6.04	3.74
DN32	1 1/4"	10.23	7.20	12.89	9.59	13.37	10.07	11.99	8.69
DN40	1 1/2"	11.43	8.00	14.35	9.55	14.77	9.97	13.18	9.28
DN50	2"	14.96	10.50	16.86	12.06	17.51	12.71	15.65	10.65
DN65	2 1/2"	27.04		32.25		33.13		29.53	
DN80	3"	29.47		36.02		37.00		33.00	
DN100	4"	48.93		52.06		53.47		48.82	

尺寸(近似)mm



尺寸	连接方式	BSP螺纹 承插焊	法兰 PN40 PN16 PN25 JIS 10/KS 10 JIS 20/KS 20	NPT螺纹	法兰 ASME 125		法兰 ASME 250 ASME 300
					LCV3	LCV7	
A	DN15 1/2"	130	130	6 1/2"	7 1/4"		7 1/2"
	DN20 3/4"	155	150	6 1/2"	7 1/4"		7 1/2"
	DN25 1"	160	160	7 3/4"	7 1/4"	7 1/4"	7 3/4"
	DN32 1 1/4"	185	180	8 1/2"			
	DN40 1 1/2"	205	200	9 1/4"	8 3/4"	8 3/4"	9 1/4"
	DN50 2"	230	230	10 1/2"	10"	10"	10 1/2"
	DN65 2 1/2"		290		10 1/2"	10 1/2"	11 1/2"
	DN80 3"		310		11 3/4"	11 3/4"	12 1/2"
	DN100 4"		350		13 3/4"	13 3/4"	14 1/2"
B	DN15 1/2"	88	88	4"	4"	4"	4"
	DN20 3/4"	88	88	4"	4"	4"	4"
	DN25 1"	88	88	4"	4"	4"	4"
	DN32 1 1/4"	117	117	5 3/16"			
	DN40 1 1/2"	117	117	5 3/16"	5 3/16"	5 3/16"	5 3/16"
	DN50 2"	117	117	5 3/16"	5 3/16"	5 3/16"	5 3/16"
	DN65 2 1/2"		166		7 7/8"	7 7/8"	7 7/8"
	DN80 3"		166		7 7/8"	7 7/8"	7 7/8"
	DN100 4"		180		8 1/2"	8 1/2"	8 1/2"

流通量

流通量	DN15 1/2"	DN20 3/4"	DN25 1"	DN32 1 1/4"	DN40 1 1/2"	DN50 2"	DN65 2 1/2"	DN80 3"	DN100 4"
K _v	5	8.3	11	18	34	42	87	113	135

开启压力 mbar

零流通时的压差

流向	DN15-DN25	DN32-DN50	DN65-DN100
水平	22.5	24.5	25.5
垂直	20	20	20

安全、安装和维护信息

详见随产品一起提供的安装与维修指南（IM-P029-17）。

安装：

请按箭头所示水平安装。

处理

本产品可循环利用。处理得当不会造成环境危害。

订购说明

例：1个斯派莎克DN15 LCV4升降式止回阀，EN1092 PN40法兰连接。

备件

图中实线部分所示为可供备件，虚线部分不作备件提供。

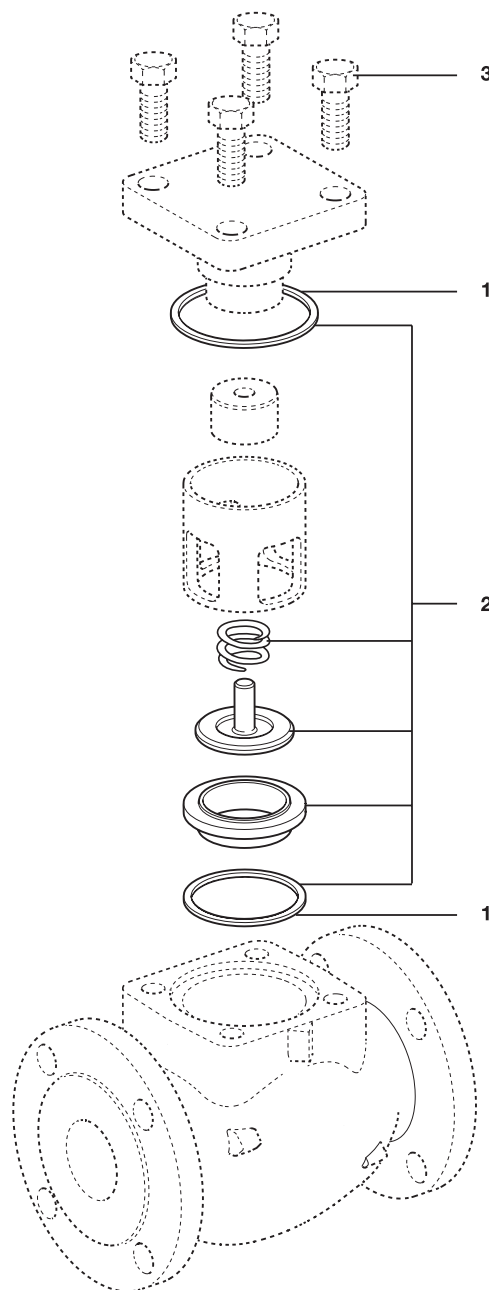
可供备件

LCV垫片组件（阀盖垫片及阀座垫片）	备件1
LCV内部组件（阀盖垫片,阀座垫片,弹簧,碟片及阀座）	备件2

备件订购说明

请按上表所述订购备件，并注明尺寸及阀门型号。请注明LCV型号及所需备件1或备件2。

例：1套LCV内部组件---备件2。用于斯派莎克DN15 LCV4升降式止回阀，EN1092 PN40法兰连接。



建议拧紧力矩

序号	口径	EN		ASME		N m		
		EN	ASME	EN	ASME			
3	DN15 to DN25 (1/2" to 1")	LCV3	17 A/F	7/8" A/F	LCV3	M10	1/2" - 13 UNC	40 - 50
		Others	19 A/F		Others	M12		
	DN32 to DN50 (1 1/4" to 2")	LCV3	19 A/F	1 1/16" A/F	LCV3	M12	5/8" - 11 UNC	
		Others	24 A/F		Others	M16		
DN65 to DN80 (2 1/2" to 3")		24 A/F		1 1/4" A/F	M16		3/4" - 9 UNC	90 - 100
DN100 (4")		24 A/F		1 1/16" A/F	M16		5/8" - 11 UNC	70 - 80