



Cert. No. LRQ 0963008

ISO 9001

spirax sarco

TI-P078-08
CH Issue 6

KA61,KA63和KC63 不锈钢自作用控制阀

简介

KA, KB和KC三通控制阀,与斯派莎克自作用控制器一起组成自力式温度控制系统,也可以通过安装EL7200电动执行器及合适的温度传感器,控制器组成电动温度控制系统。

可供型号

KA61	常开型, 螺纹连接
KA63	常开型, 法兰连接
KC63	常开型, 法兰连接, 内置不锈钢压力平衡波纹管

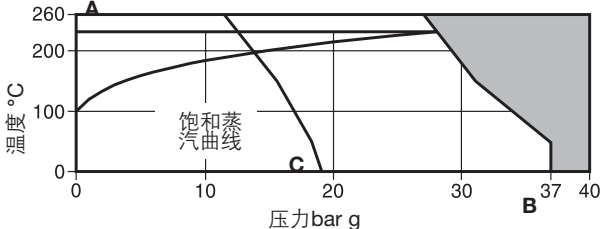
标准

产品完全符合欧洲压力设备指令97/23/EC, 根据需要 CE 标识。

证书

作为标准, 产品带制造商典型测试证书。
注意: 下订单时, 要说明所需证书及测试要求。

压力/温度限制



A - B 螺纹, 法兰 EN 1092 PN40 和 ANSI 300。
A - C 法兰 ANSI 150。

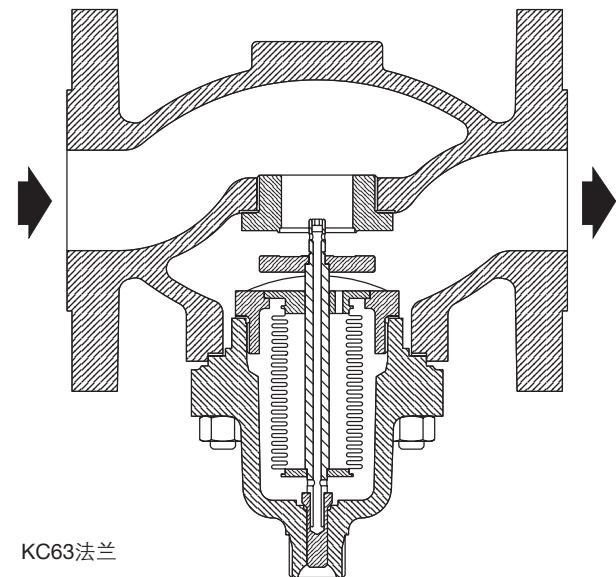
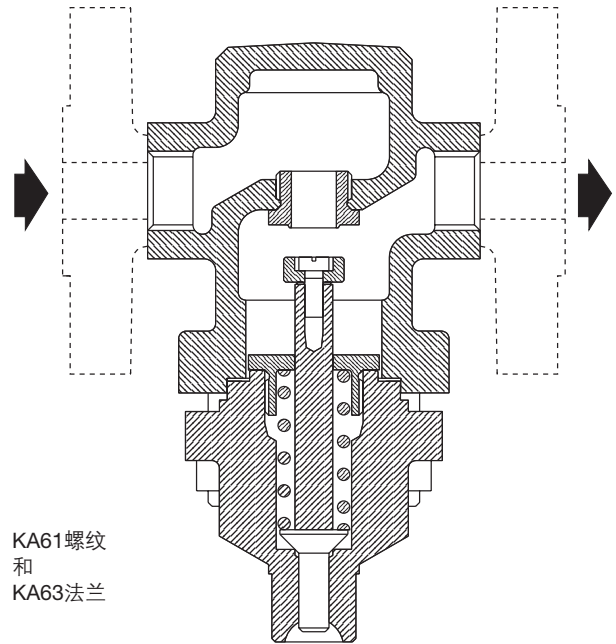
阀体设计条件	PN40
最高设计压力	37 bar g @ 50° C
最高设计温度	A-B 260° C @ 27.7 bar g A-C 260° C @ 11.5 bar g
最低设计温度	-10° C
最高操作温度	A-B 260° C @ 27.7 bar g A-C 260° C @ 11.5 bar g
最低操作温度	0° C

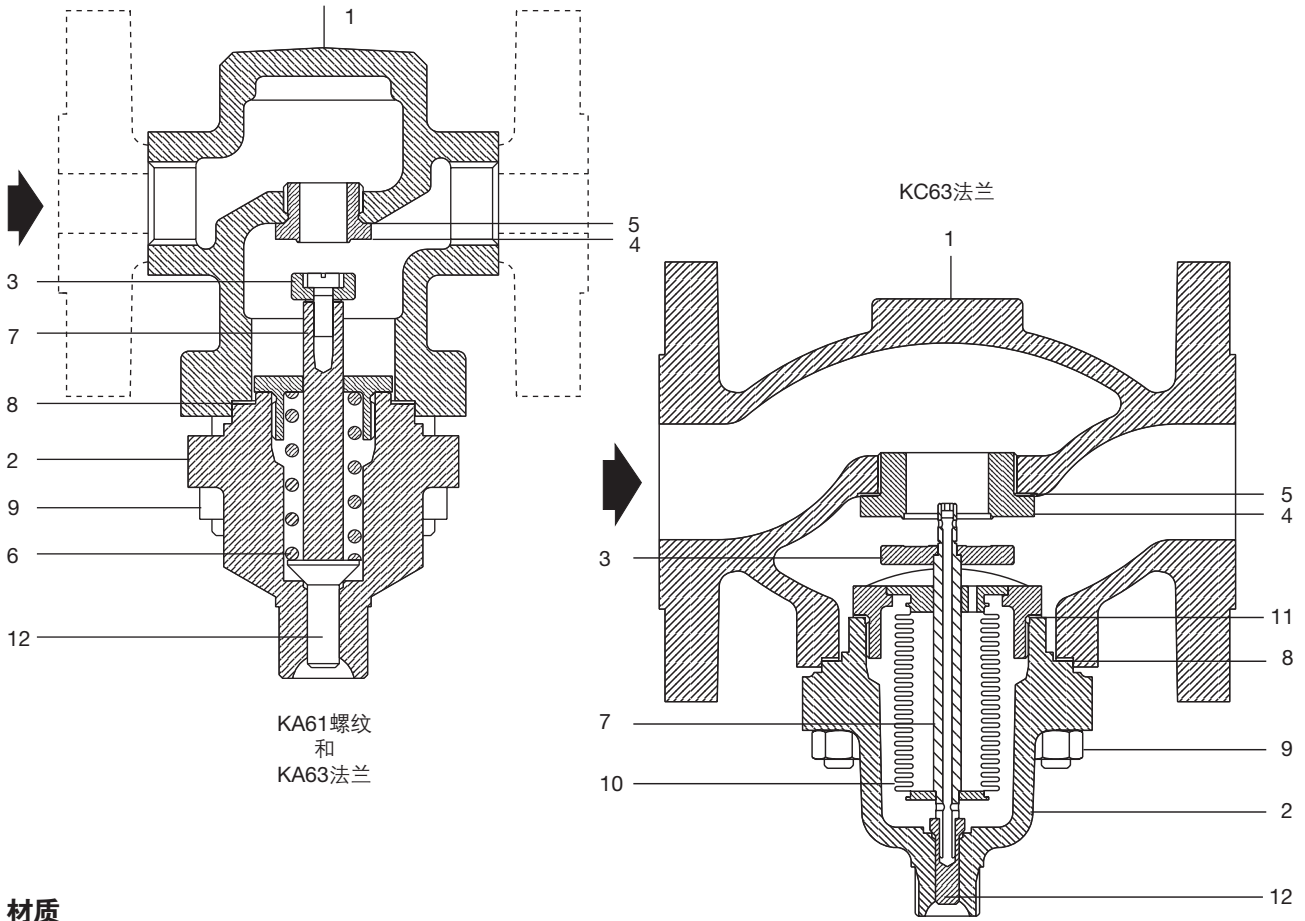
注: 更低操作温度, 请咨询斯派莎克。

	口径	DN15	DN20	DN25	DN32	DN40	DN50
最大差压 bar	KA61	17.0	10.0	4.5	-	-	-
	KA63	17.0	10.0	4.5	3.0	2.0	1.5
	KC63	-	-	-	16.0	16.0	13.8
设计最高冷态水压试验压力							60 bar g

口径和管道连接

KA61 - 螺纹连接 1/2", 3/4" 和 1" BSP 或 NPT
KA63 - 法兰连接 DN15, DN20, DN25, DN32, DN40 和 DN50
KC63 - 法兰连接 DN32, DN40 和 DN50
标准法兰为 EN 1092 和 ANSI 300。
ASME 150 法兰可根据要求提供。





材质

序号	部件	材质	
1	阀体	不锈钢	DIN 17445 G-X5 Ni Mo Nb 19-11-2 (WS14581)
2	阀帽	不锈钢	DIN 17440 X5 Cr Ni Mo 17-12-2 (WS14401)
3	阀芯	不锈钢	BS 970 431 S29 ASTM A276 431
4	阀座	DN15 - DN25	不锈钢
		DN32 - DN40	不锈钢
		DN50	不锈钢
5	阀座垫片	加强型片状石墨	BS 970 431 S29 ASTM A276 431
6	回复弹簧	不锈钢	BS 2056 302 S26
7	顶杆	不锈钢	Z15 CN 16 02 (BS 970 431 S29)
8	阀帽垫片	加强型片状石墨	
9	阀帽螺栓	不锈钢	DIN ISO 3506 A2-80
	阀帽螺母	不锈钢	DIN ISO 3506 A2-80
10	波纹管组件	不锈钢	AISI 316L
11	波纹管垫片	加强型片状石墨	
12	柱塞	不锈钢	BS 970 431S29 ASTM A276 431

Kv值

口径	DN15	DN20	DN25	DN32	DN40	DN50
KA61和KA63	2.90	4.64	9.80	16.48	23.70	34.00
KC63	-	-	-	16.48	16.48	34.00

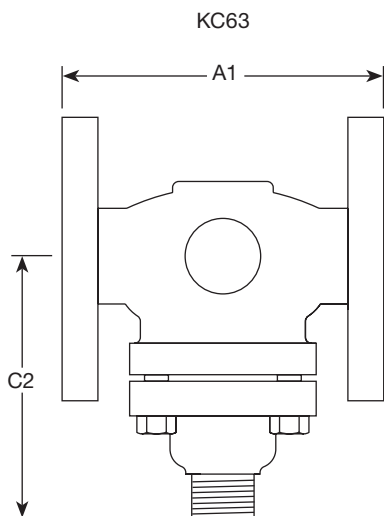
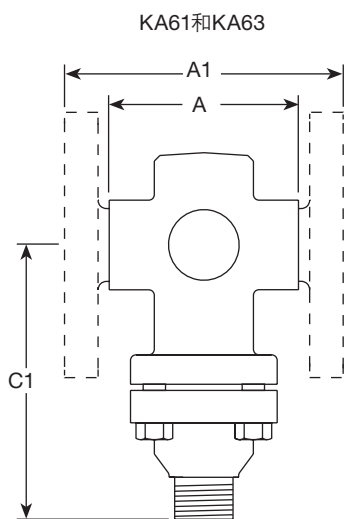
转换公式: $C_v (UK) = K_v \times 0.963$ $C_v (US) = K_v \times 1.156$

标准

饱和蒸汽系统选型, 请参考 TI-GCM-08。
 水系统选型, 请参考 TI-GCM-09。

尺寸/重量 (近似)mm/kg

口径	A		A1		C1	C2	重量		
	KA61	PN40 KA63/KC63	ANSI 300 KA63/KC63	KA61/KA63	KA61/KA63	KC63	KA61	KA63	KC63
DN15	90	133	130	120	-	-	1.6	4.6	-
DN20	104	154	150	120	-	-	1.9	6.6	-
DN25	138	161	162	129	-	-	3.5	8.3	-
DN32	-	182	184	132	152	-	-	9.0	9.1
DN40	-	200	205	132	152	-	-	11.3	10.1
DN50	-	234	235	133	187	-	-	14.9	15.0



安全信息、安装和维护

详细信息请参考随产品一起提供的安装维修指南 (IM-S21-01)。

安装要点

阀应安装在水平管道上, 执行器位于管道垂直下方。

订购说明

例: 1-DN20斯派莎克KA63不锈钢阀, 法兰连接, EN 1092 PN40。

备件

实线部分所示为可供备件, 虚线部分所示不作为备件供应。

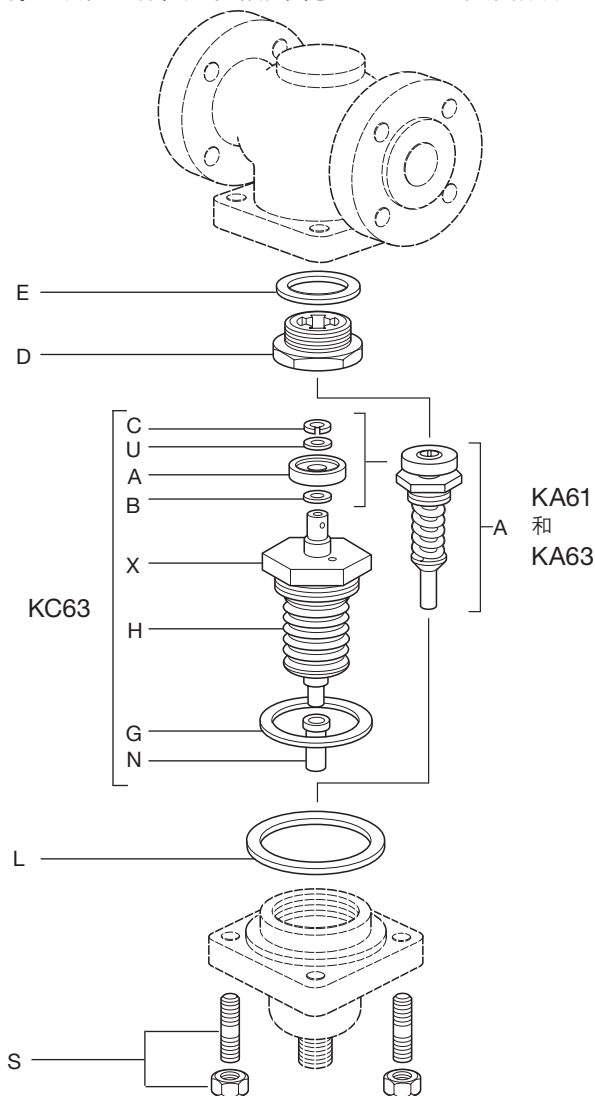
可供备件

KA61	阀座组件	A, D, E, L
和	垫片组	E, L
KA63	阀帽螺栓/螺帽组 (4件套)	S
	阀座组件	A, B, C, D,
	(不含波纹管 and 顶杆组件)	E, L, U, G
KC63	波纹管和顶杆组件	G, L, N, H
	垫片组	B, C, E, L, U, G
	阀帽螺栓/螺帽组 (4件套)	S

订购备件

按上述说明订购备件, 并注明阀的口径和型号。

例: 1-阀座组件, 用于斯派莎克DN20 KC63不锈钢阀。



D