



Cert. No. LRQ 0963008

ISO 9001

**spirax
sarco**

TI-P614-01
ST Issue 3

ITD32热动力蒸汽疏水阀 (带内置Spiratec感应器)

简介

(ITD32热动力型蒸汽疏水阀,带内置Spiratec感应器),配WLS1时可检测疏水阀失效时是处于积水还是处于泄漏蒸汽状态,配SS1时可用于检测疏水阀是否泄漏蒸汽。(ITD32可以方便地与现有的Spiratec检测系统相连。阀体表面镀铬处理(ENP),既可节约能量又可抗氧化。应用中需排除空气时,可选用防气阻碟片,其型号为ITD32LA和ITD32HA)。

此疏水阀可提供以下型号:

ITD32L带内置感应器,低排量

ITD32H带内置感应器,高排量

ITD32LA带内置感应器,低排量,具防气阻碟片

ITD32HA带内置感应器,高排量,具防气阻碟片

口径和管道连接

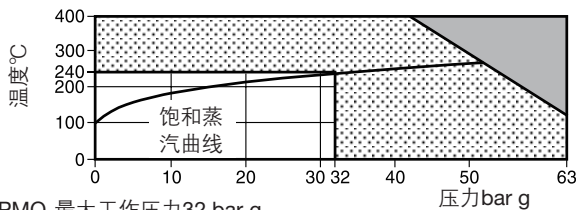
ITD32L和ITD32LA 1/2"和3/4"螺纹连接BSP或NPT。

ITD32H和ITD32HA 1/2"螺纹连接BSP或NPT。

限制条件 (ISO 6552)

最大阀体设计条件	PN63
PMA - 最大允许压力	63 bar g @ 100°C
TMA - 最高允许温度	400°C @ 42 bar g
PMO - 最大工作压力	32 bar g
TMO - 最高工作温度	240°C @ 32 bar g
最大冷态测试压力	95 bar g

工作范围

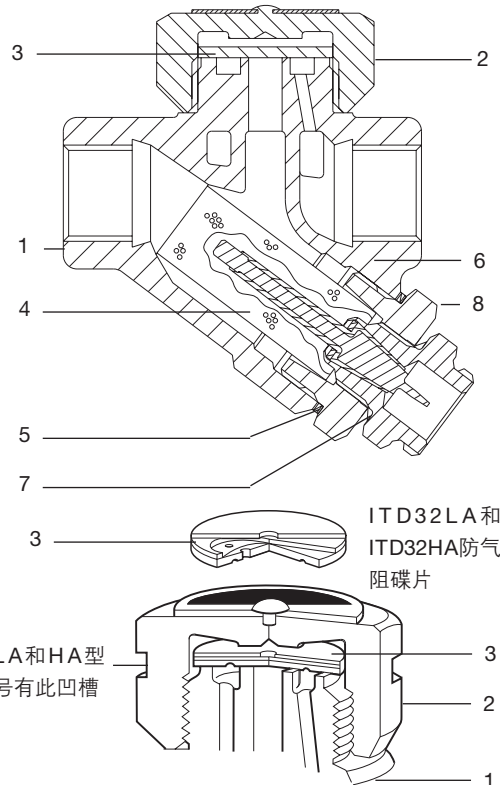
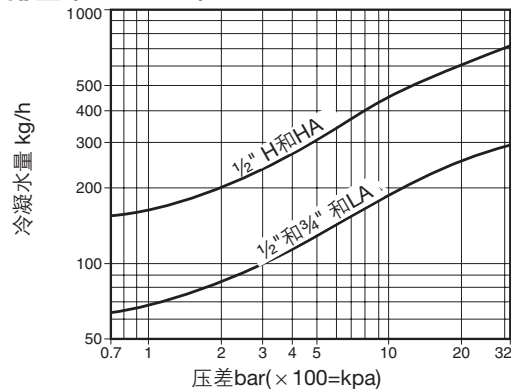


*PMO 最大工作压力32 bar g

ΔPMX - ITD32L和ITD32H的最小工作压差为0.25 bar
ITD32LA和ITD32HA的最小工作压差为0.8 bar

PMOB 最大工作背压为上游压力的80%

排量 (ISO 7842)



材质

序号	部件	材质	
1	阀体	不锈钢 (带ENP)	ASTM A743 Gr. CA 40F
2	阀帽	不锈钢	BS 970 416 S37
3	碟片	不锈钢	BS 1449 420 S45
4	过滤网	不锈钢	BS 1449 304 S16
5	接头垫片	不锈钢	BS 1449 304 S16
6	感应器接头	不锈钢	BS 970 416 S37
7	感应器垫片	不锈钢	BS 1449 304 S16
8	感应器	不锈钢	BS 1449 304 S16
9	堵头(图中未示出)	钢	
10	隔热罩	铝	

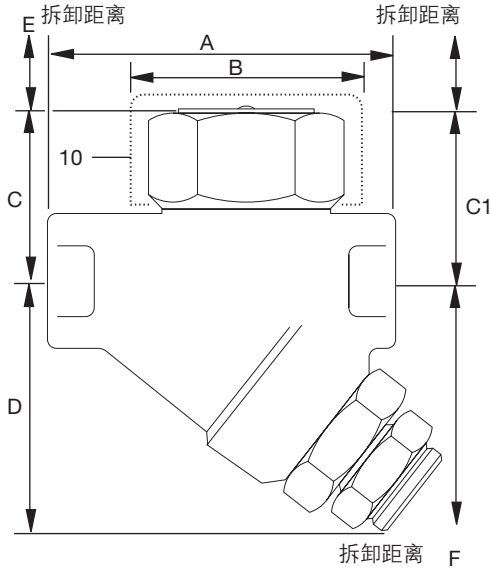
注:第10项不作为标准配置,如有要求需订购。

证书

本产品可提供EN 10204 2.2证书。
如需证书,请在订购时说明。

尺寸/重量 (近似): mm和kg

口径	A	B	C	C1	D	E	E1	F	重量
1/2"L和LA	78	57	41	52	59	20	38	90	0.80
1/2"H和HA	78	57	41	57	59	41	38	90	0.85
3/4"L和LA	90	57	44	52	65	20	38	105	1.00



安全信息

产品的安全安装及维修见随产品提供(IM-F01-30)。

安装

疏水阀安装在水平管道上，并在疏水阀前有一段下降管。安装时注意感应室位置应低于疏水阀阀体。

维护

建议维护中使用新的垫片和备件。维护工作可直接在管道上进行而无需拆下阀门。

处理

该产品可循环利用，处理得当不会造成环境危害。

订购说明

例：斯派莎克1/2"ITD32L热动力型蒸汽疏水阀，带内置感应室，可检测疏水阀是否积水或泄漏蒸汽(WLS1感应器)，或仅用于检测疏水阀是否泄漏蒸汽(SS1感应器)，感应器可与以下Spiratec显示和自动检测装置相连。

- R1 (单个疏水阀)远程测试点
- R12 (12个疏水阀)远程测试点
- Type 30 便携式检测仪
- R16C (16个疏水阀)自动疏水阀检测仪或
- R1C (单个疏水阀)自动疏水阀检测仪，可带 PNP/NPN输出。

备件

以下为可供备件，其它不作为备件提供。

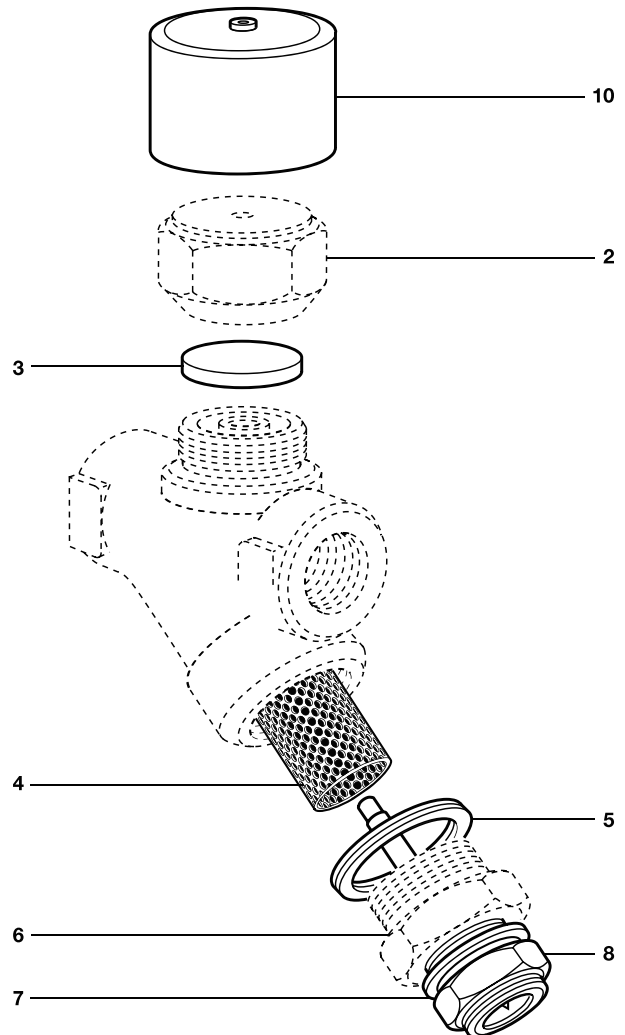
可供备件

ITD32L或ITD32H的碟片(3件套)	3
ITD32LA或ITD32HA的碟片和过滤网	3,4,5
ITD32LA或ITD32HA的Y型过滤网和垫片	4,5
接头垫片(3套)	5
感应器和感应器垫片	7,8
隔热罩(尺寸图中所示)	10

订购备件

请按上表中描述订购，并标明疏水阀的型号、口径和压力等级。

举例：1-Y型过滤网，用于斯派莎克1/2"ITD32L热动力式蒸汽疏水阀，带内置感应器。



推荐拧紧力矩

部件 序号	或 mm	Nm
2	ITD32L和LA 36 A/F ITD32H和HA 41 A/F	135-150
6	32 A/F M28	170-190
8	24 A/F	50-55