



Cert. No. LRQ 0963008

ISO 9001

**spirax
sarco**

TI-P076-11
ST Issue 4

ISM32碳钢材质双金属式 蒸汽疏水阀(带内置Spiratec感应器)

简介

ISM32可维修型双金属式蒸汽疏水阀,碳钢材质,直型连接,内置Spiratec感应器和“Y”型过滤器。

使用WLS1感应器,检测阀是否积水或泄漏蒸汽,使用SS1感应器检测阀是否泄漏蒸汽。ISM32可以方便地与原有的Spiratec检测系统相连。所有承压元件由具有TÜV认证的供应商提供,生产过程符合AD-Merkblatt WO/TRD100标准。

标准

本产品符合欧洲压力设备指令97/23/EC。

证书

本产品可提供EN 10204 3.1证书。

注:如需证书,请在订货时注明。

口径和管道连接

1/2", 3/4"和1"螺纹BSP或NPT。

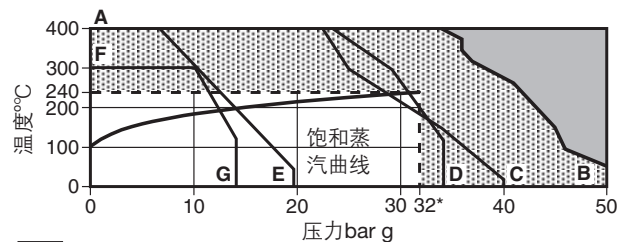
1/2", 3/4"和1"BS 3799承插焊。

1/2", 3/4"和1"EN 12 627对焊。

DN15,20和25标准法兰EN 1092 PN40。

ANSI B 16.5 Class 150/300,JIS/KS 10K和JIS/KS 20K。

工作范围



■ 产品不能用于此区域。

▨ 本产品不应用于此区域,否则可能损坏其内部件。

A-B 螺纹,承插焊,对焊和法兰ANSI 300。

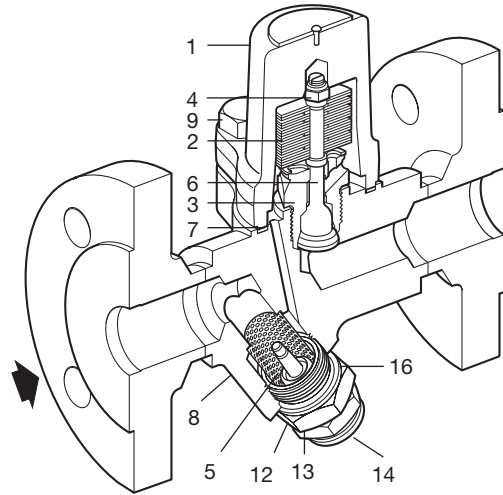
A-C 法兰EN 1092 PN40。

A-D 法兰JIS/KS 20K。

A-E 法兰ANSI 150。

F-G 法兰JIS/KS 10K。

阀体设计条件	PN40
PMA 最大允许压力	50 bar g@50°C
TMA 最高允许温度	400°C@35 bar g
最低允许温度	-60°C
PMO 最大饱和蒸汽压力	32 bar g
TMO 最高工作温度	240°C@32 bar g
最低工作温度	0°C
注:更低工作温度请咨询斯派莎克	
设计最大冷态水压试验压力	75 bar g

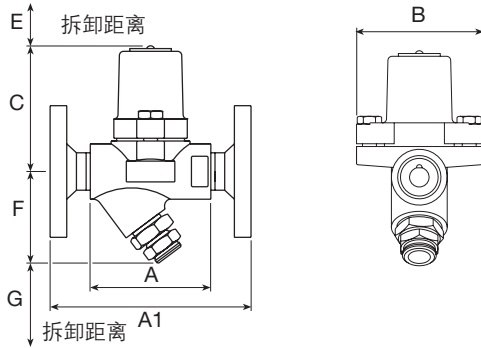


材质

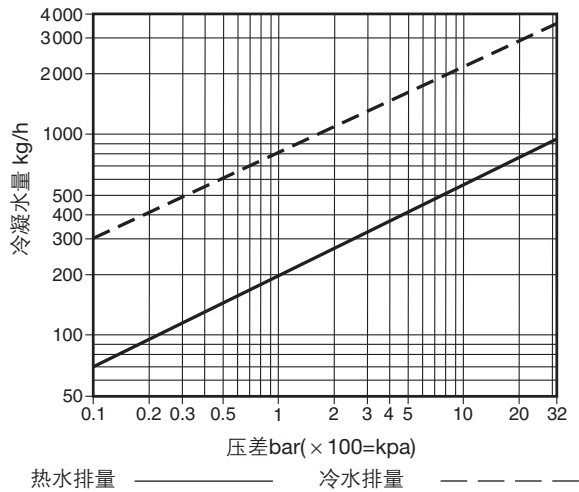
序号	部件	材质	
1	阀盖	碳钢	DIN 17243 C22.8 (W/S 1.0460)ASTM A105N
2	双金属元件	防腐型双金属(Rau Type H46)和不锈钢	
3	阀座	不锈钢	BS 970 431 S29
4	锁定螺母	不锈钢	
5	过滤网	不锈钢	AISI 304
6	阀芯	不锈钢	
7	阀盖垫片	不锈钢加强片状石墨	
8	阀体	碳钢	DIN 17243 C22.8 (W/S 1.0460)ASTM A105N
9	阀盖螺栓	不锈钢(M10x30)	A2-70
12	感应器接头	不锈钢	BS 970 416 S37
13	感应器垫片	不锈钢	BS 1449 304 S16
14	感应器	不锈钢	BS 1449 304 S16
15	堵头(未示出)	钢	
16	接头垫片	不锈钢	BS 1449 304 S16

尺寸/重量 (近似):mm和kg

口径	A	A1	B	C	E	F	G	重量	
								螺纹/承插焊/对焊	法兰
½" DN15	95	150	94	92	51	63	28	1.95	3.35
¾" DN20	95	150	94	92	51	64	28	1.95	4.05
1" DN25	95	150	94	92	51	66	28	2.05	4.75



排量



安全信息、安装和维修

详细信息请参考随产品提供的安装维修指南(IM-F01-30)。ISM32安装时双金属元件应在水平面，且阀盖位于顶部。当下游有背压时，建议在疏水阀出口安装止回阀，如直接排向大气，建议在疏水阀上下游应安装合适的截止阀。

处理

本产品可循环使用，处理得当不会造成环境危害。

订购说明

例：1-斯派莎克½"ISM32碳钢阀体可维修型双金属式蒸汽疏水阀，BSP螺纹连接。
疏水阀备有内置感应器以检测积水和蒸汽泄漏(WLS1感应器)或仅检测蒸汽泄漏(SS1感应器)。感应器可与Spiratec显示和自动检测装置连接：
R1(单阀)远程测试点，R12(12阀)远程测试点，Type 30便携式检测仪，R16C(16阀)或R1C(单阀)自动蒸汽疏水阀监测仪带PNP/NPN输出。

备件

图中实线部分所示为可供备件，虚线部分不作为备件提供。

可供备件

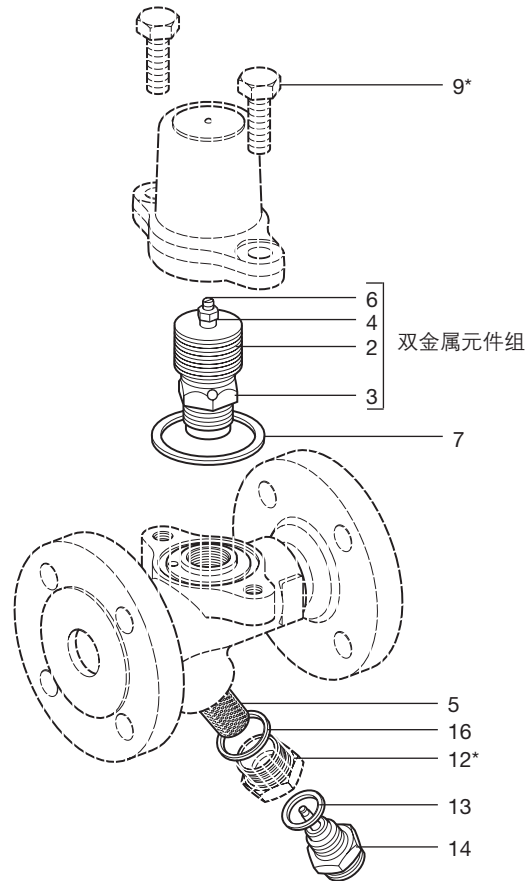
双金属元件组	2,3,4,6
“Y”型过滤器滤网(1个)	5
阀盖垫片组(3个)	7
感应器及感应器垫片	13,14
接头垫片(3个)	16

订购备件

请按上述说明订购备件，并说明疏水阀的型号。

警告：

不可拆卸锁定螺母(4)，否则会改变疏水阀的设置。例如：1-双金属元件组，用于斯派莎克DN25 ISMC32双金属蒸汽疏水阀，带内置Spiratec感应器。



*注：部件9和12不作为备件提供。

建议拧紧力矩

序号	部件	或 mm	Nm
3	阀座	24 A/F	115-125
9	阀盖螺栓	16 A/F M10×30	23-27
12	感应器接头	27 A/F	120-135
14	感应器	24 A/F	50-56