



Cert. No. LRQ 0963008

ISO 9001

**spirax
sarco**

TI-P615-01
ST Issue 6

IFT14浮球式蒸汽疏水阀 (带内置Spiratec感应器)

简介

IFT14球墨铸铁材质浮球式蒸汽疏水阀,水平从右至左连接,内置Spiratec感应器和自动排空气阀装置。其内置感应器为WLS1型时可用于检测疏水阀发生故障时是处于积水状态还是泄漏蒸汽,内置感应器为SS1型时仅于检测疏水阀发生故障时是否泄漏蒸汽。IFT14将蒸汽疏水阀与疏水阀检测装置结合为一体,可简单的与检测装置相连。

标准

本产品符合欧洲压力设备指令97/23/EC。

液囊

产品液囊为BP99/32,可用于过热蒸汽,过热度为150°C@0 bar g, 50°C@32 bar g。

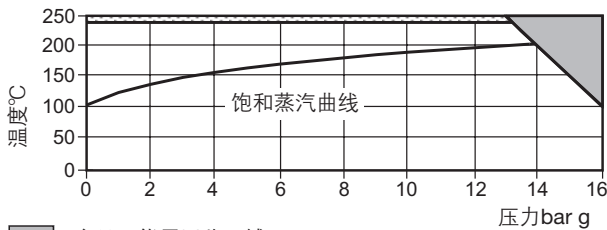
证书

本产品可提供制造商的测试报告。需在订购时说明。

口径和管道连接

1/2"和3/4" BSP或NPT螺纹连接。

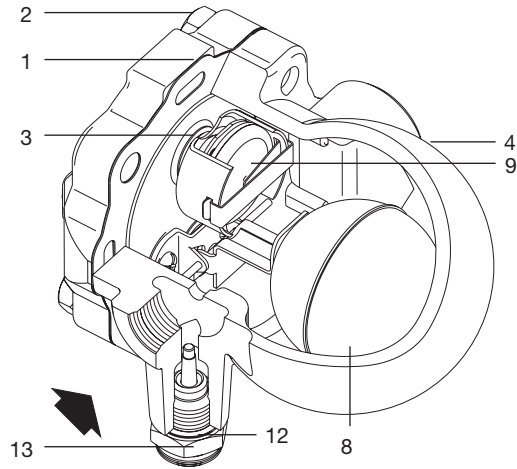
工作范围 (ISO 6552)



产品不能用于此区域。

由于内置感应器的工作条件限制,本产品不能用于此区域。

阀体设计条件		PN16
PMA	最大允许压力	16 bar g@120°C
TMA	最大允许温度	250°C@13 bar g
	最小允许温度	-10°C
PMO	最大工作压力(饱和蒸汽)	14 bar g
TMO	最大工作温度	240°C@13 bar g
	最小工作温度	0°C
		IFT14-4.5 4.5 bar
ΔPMX	最大压差	IFT14-10 10 bar
		IFT14-14 14 bar
	设计最大冷态水压试验压力	24 bar g



材质

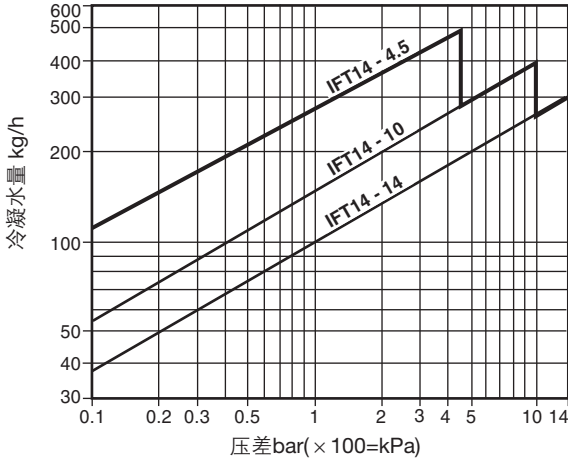
序号	部件	材质	
1	阀体	球墨铸铁	DIN 1693 GGG 40
2	阀盖螺栓	钢	BS 3692 Gr. 8.8
3	阀盖垫片	加强型片状石墨	
4	阀盖	球墨铸铁	DIN 1693 GGG 40
*5	主阀装置阀座	不锈钢	BS 970 431 S29
*6	主阀/排空气阀装置阀座垫片	不锈钢	BS 1449 304 S11
*7	主阀装置螺丝	不锈钢	BS 6105 C1 A2-70
8	浮球连杆机构	不锈钢	BS 1449 304 S16
9	排空气阀装置	不锈钢	
*10	枢轴支架	不锈钢	BS 1449 304 S16
*11	枢轴销	不锈钢	
12	感应器垫片	不锈钢	BS 1449 304 S16
13	感应器	不锈钢	BS 1449 304 S16
14	螺塞	钢	

*部件5,6,7,10和11在下页中表示得更清楚。

尺寸/重量 (近似):mm和kg

口径	A	B	B1	C	D	E	F	G	重量
1/2"	122.5	107	96	67	147	105	66	98	2.9
3/4"	122.5	107	96	67	147	105	66	98	2.9

排量 (ISO 7842)



排量

注：图中排量为基于饱和温度下的冷凝水排量，当排放过冷水时，排空气装置增加冷凝水排量。在起机状态，热静力排空气装置打开，可增加冷凝水的排量。对于IFT14-4.5至少可以增加图中所示量的50%，对于IFT14-10和IFT14-14，至少可以增加100%。详细信息见TI-S02-28。

安全信息、安装和维修

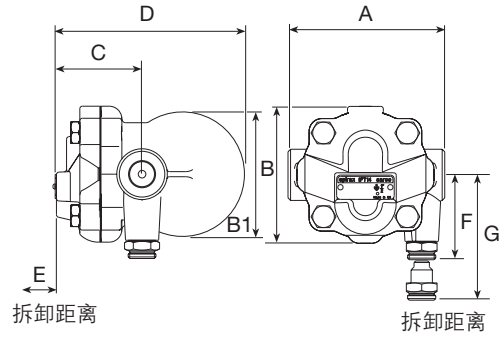
详细信息请参考随产品提供的安装维修指南(IM-F01-30)。按阀体上箭头所示流动方向安装，浮球臂处于水平面以保证浮球能自由上下动作。

安装提示

IFT14必须按照阀体上箭头方向安装，浮球臂处于水平面，以保证浮球能上下自由移动。我们建议疏水阀的上游安装0.8mm过滤精度的过滤器，以过滤掉蒸汽系统中的杂质。

处理

本产品可循环使用，处理得当不会引起环境问题。



订购说明

举例：1-斯派莎克1/2"FT14-4.5蒸汽疏水阀，BSP螺纹连接，带内置感应器，标明用于检测积水和蒸汽泄漏(WLS1)或仅用于检测蒸汽泄漏(SS1)。

感应器可与以下设备相连：

- R1 (单个疏水阀)远程测试点
- R12 (最多12个疏水阀)远程测试点
- Type 30 便携式检测仪
- R16C (最多16个疏水阀)自动疏水阀检测装置，带PNP/NPN输出。

备件

图中实线部分所示为可供备件，虚线部分不作为备件提供。

可供备件

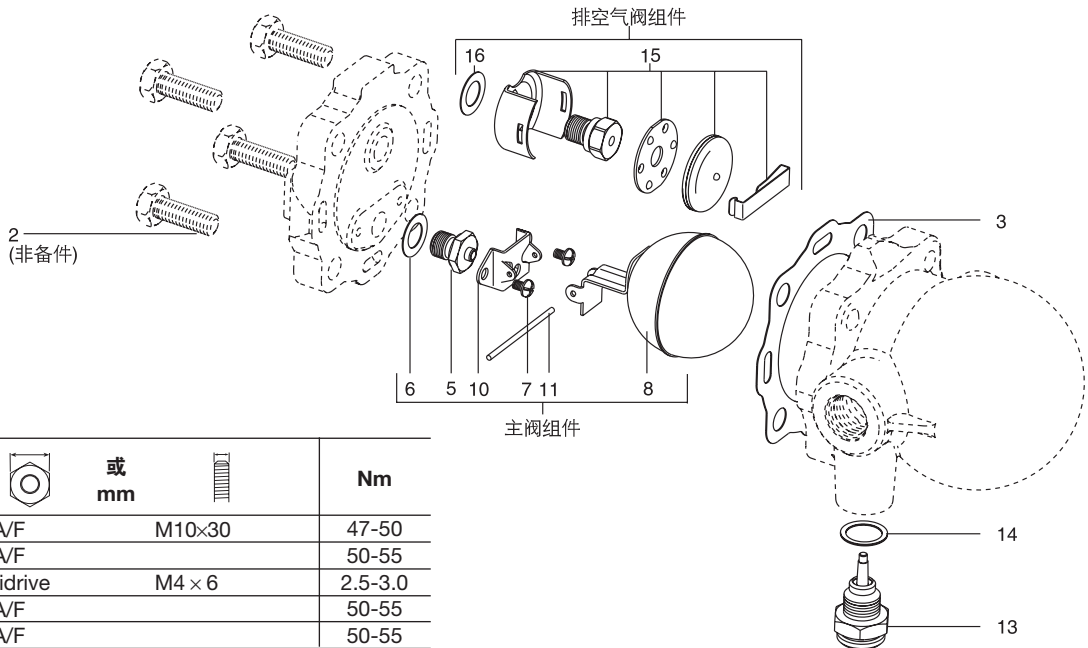
带浮球的主阀装置	3,5,6,7(2个),8,10,11
排空气阀装置	3,15,16
垫片组(3件)	3
感应器及其垫片	13,14

订购备件

请按上表中描述订购备件，并注明疏水阀的压力等级、型号和口径。

例：1-主阀装置，用于斯派莎克1/2"IFT14-4.5浮球式疏水阀，带内置感应器。

注：压差范围选择有4.5,10或14。



建议拧紧力矩

部件	或 mm	Nm
2	17 A/F M10x30	47-50
5	17 A/F	50-55
7	Pozidrive M4 x 6	2.5-3.0
9	17 A/F	50-55
13	24 A/F	50-55