



Cert. No. LRQ 0963008

ISO 9001

spirax
sarco

TI-P060-01
ST Issue 7

HV3截止阀

简介

青铜阀体球形阀,可用于蒸汽、水、油及空气应用中。满足BS 5154 Series A。

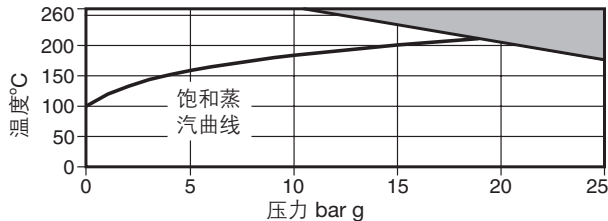
口径和管道连接

1/2", 3/4", 1", 1 1/4", 1 1/2", 2", BSP螺丝连接。

限定条件

阀体设计状况:	PN25
PMA-最大允许压力	25 bar g@170°C
TMA-最大允许温度	260°C@10.5 bar g
最低允许温度	-10°C
PMO 最大工作压力	25bar g@170°C
TMO 最高工作温度	260°C@10.5 bar g
最低工作温度	-10°C
最大冷态测试压力	38 bar g

工作范围



产品不能用于此区域使用

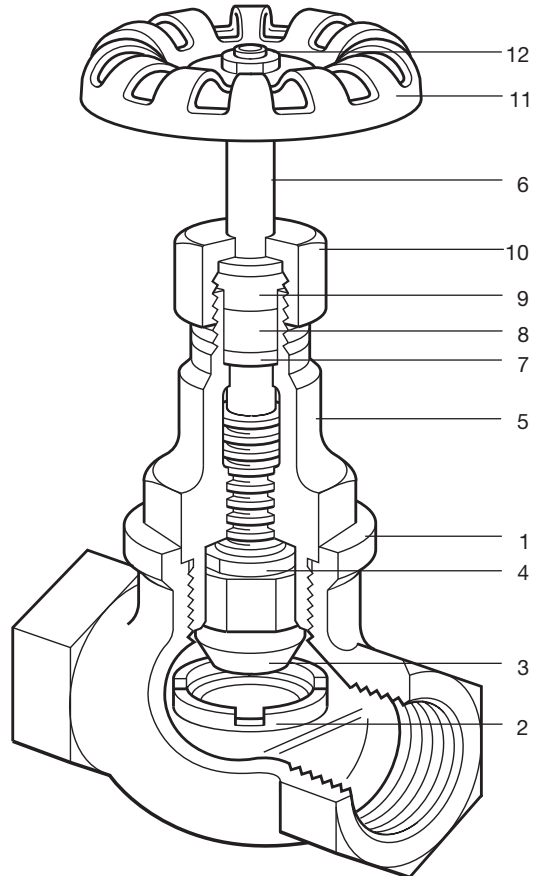
材质

序号	部件	材质	
1	阀体	炮铜	BS1400 LG2
2	阀座	不锈钢	AISI 431
3	阀芯	不锈钢	AISI 431
4	锁定螺母	炮铜	BS1400 LG2
5	阀帽	炮铜	BS1400 LG2
6	阀杆	1/2" - 1"	奥氏体不锈钢 BS 970 303 S31
		1 1/4" - 2"	炮铜 BS1400 LG2
7	垫圈	炮铜	BS1400 LG2
8	填料	PTFE	
9	密封压盖	炮铜	BS1400 LG2
10	填料螺母	炮铜	BS1400 LG2
11	手轮	铝	DIN 1725 Gk-A1 S11
12	手轮螺母	黄铜	DIN 17660 MS63

K_v值

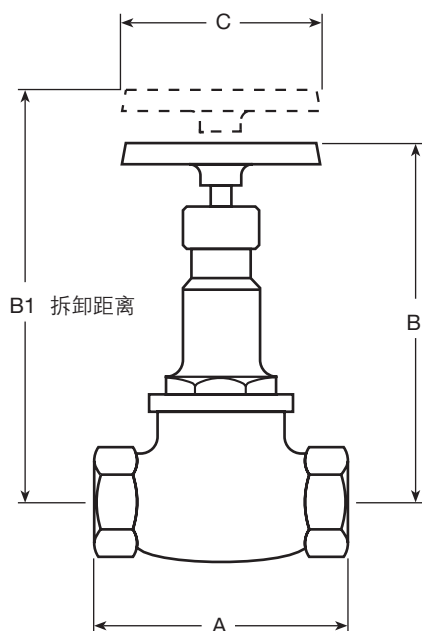
口径	1/2"	3/4"	1"	1 1/4"	1 1/2"	2"
K _v	1.3	1.6	4.2	13.8	19.7	28

转换公式: C_v(UK)=K_v × 0.963 C_v(US)=K_v × 1.156



尺寸/重量 (近似) mm 和 kg

口径	A	B	B1	C	重量
1/2"	67	102	110	60	0.60
3/4"	80	110	125	60	0.86
1"	95	130	146	80	1.30
1 1/4"	112	144	160	100	2.08
1 1/2"	132	144	160	100	2.86
2"	160	174	203	120	4.65



安全信息, 安装和维护

具体内容请参考安装维修指南 (IM-P060-04)。

安装事项

请按阀体上的流向箭头安装。阀可以安装在任何平面, 但手轮不可低于阀体。

处置

本产品可再循环利用, 处理得当不会造成环境危害。

订购说明

例: 1-斯派莎克1 1/2" HV3截止阀, BSP螺纹连接。

备件

图中实线所示为可供备件, 虚线部分不属供应范围。

可供备件

阀芯和阀座组件	2,3
密封填料(3件套)	8

订购备件

请按上表中描述订购, 并标明阀的型号和口径。

例: 1-阀芯和阀座组件, 用于斯派莎克1" HV3截止阀。

注: 上述备件仅用于HV3截止阀(蓝色手轮), 而不能用于HV1(绿色手轮)和HV2(红色手轮)的备件互换。

