



Cert. No. LRQ 0963008

ISO 9001

spirax
sarco

TI-P623-02

ST Issue 7

HP45 双金属式蒸汽疏水阀

简介

斯派莎克HP45双金属式蒸汽疏水阀, 锻钢材质, 适用于高温高压蒸汽管线及制程疏水。

该疏水阀设计应用于高压场合, 采用加强型内部件, 可在现场维修。在系统起机时, 该阀能快速的排除空气、不凝性气体和冷水, 而不会泄漏蒸汽。故障时常开, 不会产生系统积水。可在外部对阀门的排水温度进行设定, 内置过滤网。

标准

本产品完全符合欧洲压力设备指令97/23/EC。

证书

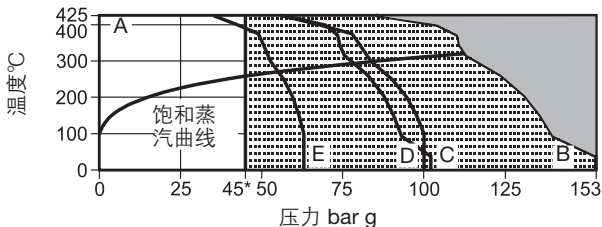
本产品可提供材质证书EN 10204 3.1证书。

注: 如需提供证书, 请在订购时注明。

口径和管道连接

1/2", 3/4" 和1" 螺纹连接BSP或NPT, 承插焊(ANSI B16.11) 和对焊(ANSI B 16.25)DN15, DN20和DN25法兰连接PN63, PN100或ANSI 600。

工作范围



■ 本产品不能用于此区域。

▨ 本产品不应用于此区域, 否则可能会损坏其内部件。

A - B 螺纹BSP/NPT和承插焊、对焊。

A - C 法兰ANSI 600。

A - D 法兰PN 100。

A - E 法兰PN 63。

限制条件

阀体设计条件 PN150, Class 900 to ANSI B 16.34

PMA - 最大允许压力 153 bar g@38°C

TMA - 最高允许温度 425°C@86 bar g

最低允许温度 0°C

PMO - 最大工作压力 45 bar g@425°C

TMO - 最大工作温度 425°C@45 bar g

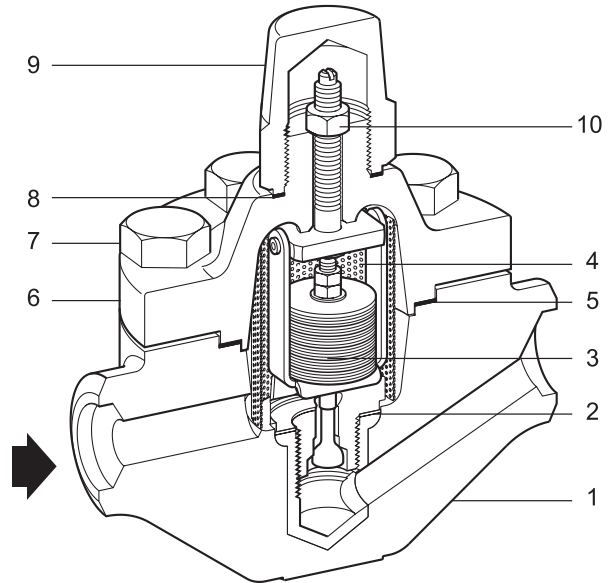
最低工作温度 0°C

注: 低温应用时, 请咨询斯派莎克公司

最低工作压力 15 bar g

△PMX最大背压不能超过上游压力90%

设计最大冷态水试验压力 229 bar g

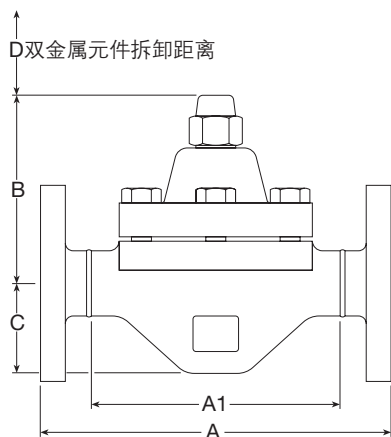


材质

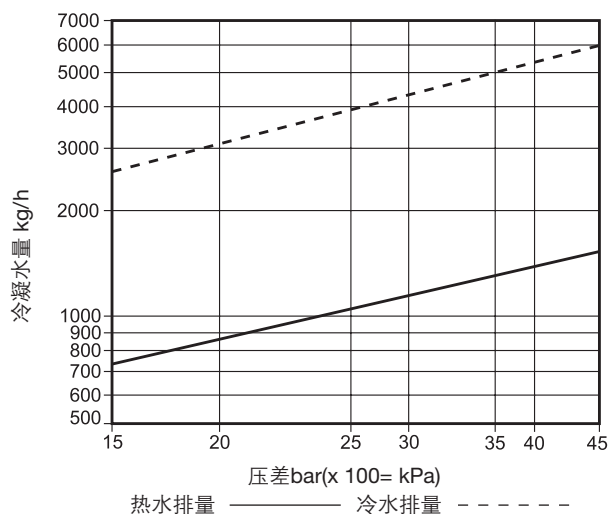
序号	部件	材质	
1	阀体	钢	ASTM A105N
2	阀座垫片	不锈钢	AISI 304
3	双金属元件	不锈钢	
4	过滤网	不锈钢	AISI 304L
5	阀盖垫片	螺旋型不锈钢石墨填充(无石棉)	
6	阀盖	钢	ASTM A105N
7	阀盖螺栓	钢	ASTM A193 Gr.B7
	螺母	钢	ASTM A194 Gr.2H
8	螺盖垫片	不锈钢加强石墨	
9	螺盖	钢	ASTM A105
10	锁定螺母	钢	

尺寸/重量 (近似)单位:mm和kg

口径		A	A1	B	C	D	重量
1/2" 3/4" 1"		-	160	124	58	150	6.5
DN15	PN63/PN100	235	-	124	58	150	11.0
	ANSI 600	235	-	124	58	150	9.5
DN20	PN63/PN100	235	-	124	58	150	11.5
	ANSI 600	235	-	124	58	150	10.0
DN25	PN63/PN100	235	-	124	58	150	12.0
	ANSI 600	235	-	124	58	150	10.5



排量



安全信息、安装和维修

详见随产品提供的安装维修指南 (IM-P623-03)。

处理

本产品可循环使用, 处理得当不会造成环境危害。

订购说明

举例: 1-斯派莎克HP45双金属式蒸汽疏水阀, 1/2"承插焊连接。

备件

可供备件如下所述, 其它部分不作为备件提供。

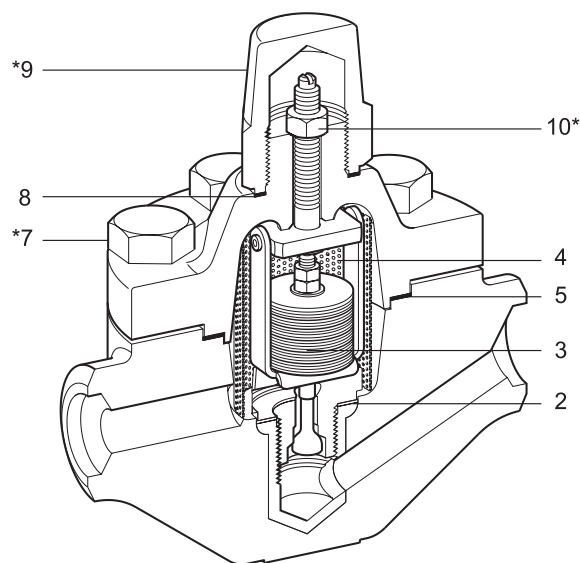
可供备件

双金属元件组	2, 3, 4, 5, 8
阀盖垫片(3件套)	5
垫片组	2,5,8
过滤滤网	4

订购备件



按上述说明订购备件, 并注明疏水阀的型号和口径。

例: 1-双金属元件组, 用于斯派莎克1"HP45双金属式蒸汽疏水阀。



*7,9,10项不作为备件提供。

推荐拧紧力矩

部件	 或  mm	N m
3	36 A/F	120 - 132
7	22 A/F	70 - 77
9	29 A/F	80 - 88
10	13 A/F	5