



Cert. No. LRQ 0963008

ISO 9001

# spirax sarco

TI-P072-01

ST Issue 4

## HM34倒吊桶式蒸汽疏水阀

### 简介

HM34型钢体倒吊桶式蒸汽疏水阀，碳钢材质，内置滤网，水平安装。最大工作压力可达32 bar g。

### 标准

该产品完全符合欧洲压力设备指令97/23/EC。

### 证书

该产品可提供证书EN 10204 2.2。

注：如需证书请在订购时注明。

### 口径和管道连接

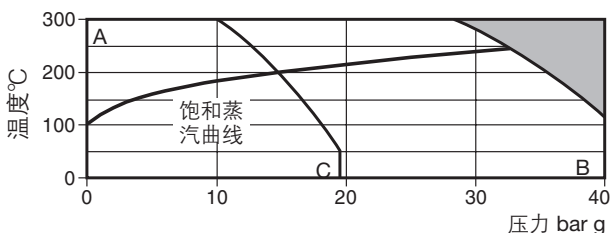
1/2", 3/4"和1"螺纹BSP或NPT。

DN25承插焊BS 3799 Class 300。

DN15, DN20和DN25标准法兰EN1092 PN40。

可选项：ANSI 150和ANSI 300法兰。

### 工作范围



■ 产品不能在此区域中使用。

A - B 螺纹，承插焊，法兰 EN 1092 PN40和ANSI 300。

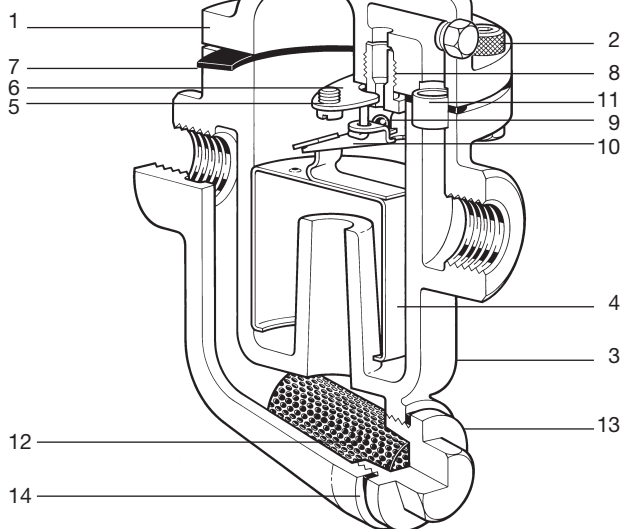
A - C 法兰 ANSI 150。

| 阀体设计条件                  | PN40     |
|-------------------------|----------|
| PMA 最大允许压力 @ 120°C      | 40 bar g |
| TMA 最大允许温度              | 300°C    |
| 最低允许温度                  | -10°C    |
| PMO 饱和蒸汽下最大工作压力         | 32 bar g |
| TMO 最大工作温度              | 300°C    |
| 最低工作温度(低温度应用时请咨询斯派莎克公司) | 0°C      |

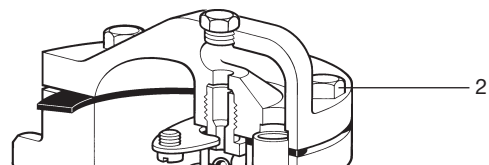
### ΔPMX 压差限制

| 口径           | 4 bar    | 8.5 bar | 12 bar | 20 bar | 32 bar |
|--------------|----------|---------|--------|--------|--------|
| DN15 - 1/2"  | HM34/8   | HM34/7  | HM34/6 | HM34/5 | HM34/4 |
| DN20 - 3/4"  | HM34/10  | HM34/8  | HM34/7 | HM34/6 | HM34/5 |
| DN25 - 1"    | HM34/12  | HM34/10 | HM34/8 | HM34/6 | HM34/5 |
| 设计最大冷态水压试验压力 | 60 bar g |         |        |        |        |

口径1/2"和3/4"



口径1"



### 材质

| 序号 | 部件    | 材质             |                           |
|----|-------|----------------|---------------------------|
| 1  | 阀盖    | 1/2", 3/4"     | 锻钢 1.0460 (C22.8)         |
|    |       | 1"             | 铸钢 1.0619 +N              |
| 2  | 阀盖螺栓  | 1/2", 3/4"     | 钢 BS 4168 Gr. 8.8         |
|    |       | 1"             | 钢 BS 3692 Gr. 8.8         |
|    |       | 1/2", 3/4", 1" | 钢 BS 3692 Gr. 8.8         |
| 3  | 阀体    | 铸钢             | 1.0619 +N                 |
| 4  | 吊桶    | 不锈钢            | BS 1449 304 S31           |
| 5  | 阀芯导向盘 | 盘              | 不锈钢 BS 4183 18/8          |
|    |       | 盘              | 盘                         |
| 6  | 阀芯导向盘 | 不锈钢            | BS 1449 304 S11           |
| 7  | 阀盖垫片  | 加强型片状石墨        |                           |
| 8  | 阀座    | 不锈钢            | AISI 440B                 |
| 9  | 阀芯    | 不锈钢            | AISI 440B                 |
| 10 | 阀芯连杆  | 不锈钢            | BS 1449 321 S31           |
| 11 | 套圈    | 1/2", 3/4"     | 不锈钢 BS 970 321 S31        |
|    |       | 1"             | 不锈钢 BS 3605 (CFS) 304 S14 |
| 12 | 过滤网   | 不锈钢            | ASTM A240 316L            |
| 13 | 过滤器盖  | 钢              | 1.0460 (C22.8)            |
| 14 | 过滤器垫片 | 加强型片状石墨        |                           |

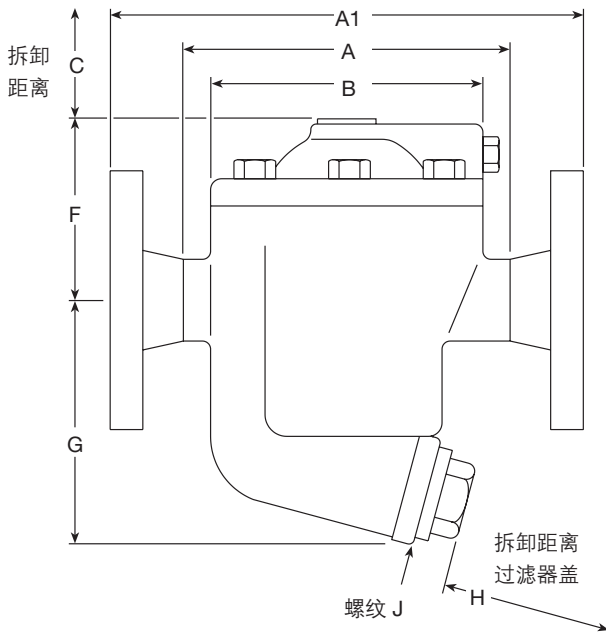
**排量**

参见TI-P072-02。

**尺寸/重量 (近似) mm/kg**

**螺纹和承插焊连接**

| 口径   | A   | A1  | B   | C   | F   | G   | H  | J   | 重量   |
|------|-----|-----|-----|-----|-----|-----|----|-----|------|
| 1/2" | 120 | 210 | 105 | 100 | 67  | 89  | 65 | M28 | 2.6  |
| 3/4" | 120 | 210 | 105 | 100 | 88  | 107 | 65 | M28 | 4.0  |
| 1"   | 180 | 230 | 160 | 160 | 145 | 120 | 85 | M32 | 10.4 |



**法兰连接**

| 口径   | A   | A1  | B   | C   | F   | G   | H  | J   | 重量   |
|------|-----|-----|-----|-----|-----|-----|----|-----|------|
| DN15 | 120 | 210 | 105 | 100 | 67  | 89  | 65 | M28 | 4.5  |
| DN20 | 120 | 210 | 105 | 100 | 88  | 107 | 65 | M28 | 7.0  |
| DN25 | 180 | 230 | 160 | 160 | 145 | 120 | 85 | M32 | 12.0 |

**安全信息、安装和维护**

详见随产品提供的安装与维修指南(IM-S03-11)。

**安装说明**

安装时保持阀体竖直，确保吊桶的上下垂直动作。阀的进口和出口水平，同时疏水阀安装在排水点的下方，以保持疏水阀内的水封。

**处理**

该产品可循环利用，处理得当不会造成环境危害。

**订购说明**

例：1-斯派莎克1/2"HM34/8蒸汽疏水阀，BSP螺纹连接。

**备件**

可供备件以实线表示，虚线所示不作为备件供应。

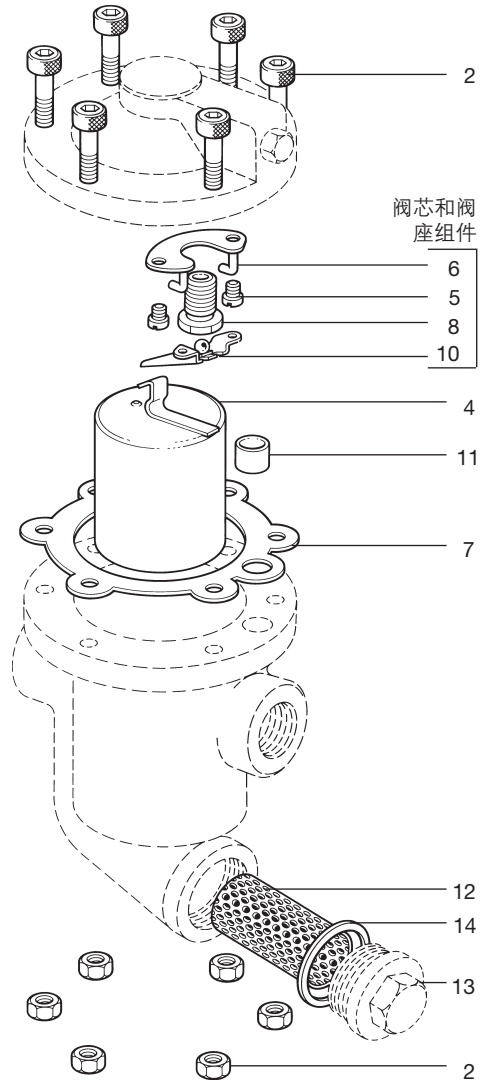
**可供备件**

|         |        |             |
|---------|--------|-------------|
| 阀芯和阀座组件 | (2个)   | 5, 6, 8, 10 |
| 吊桶      |        | 4           |
| 阀盖垫片和套圈 | (每个3件) | 7, 11       |
| 过滤网     |        | 12          |
| 过滤网垫片   | (每个3件) | 14          |
| 阀盖螺栓和螺帽 | (2件套)  | 2           |

**订购说明**

根据上述说明订购备件，并注明疏水阀的口径和型号。

举例：1-阀芯和阀座组件，用于DN15 HM34/7疏水阀。



**推荐拧紧力矩**

| 部件 | 口径         | 或  |          | N m       |
|----|------------|----|----------|-----------|
|    |            |    |          |           |
| 2  | 1/2", 3/4" |    | M8 x 30  | 25 - 28   |
|    | 1"         |    | M12 x 45 | 25 - 28   |
| 8  | 1/2", 3/4" | 13 | -        | 50 - 55   |
|    | 1"         | 13 | -        | 80 - 88   |
| 13 | 1/2", 3/4" | 22 | M28      | 90 - 100  |
|    | 1"         | 27 | M32      | 125 - 145 |