



Cert. No. LRQ 0963008

ISO 9001

**spirax
sarco**

TI-P337-05

MI Issue 12

Gilflo ILVA流量计 DN50-DN200

B

简介

斯派莎克Gilflo ILVA流量计工作原理为弹簧负载变面积式,相对于瞬间的流率产生一个压差。可用于大多数工业流体、气体及饱和、过热蒸汽。ILVA流量计系统介绍见另外的TIS。

口径和管道连接

DN50, DN80, DN100, DN150和DN200

可安装于以下法兰之间:

EN 1092 PN16, PN25 and PN40

BS 10 Table H

ANSI B 16.5 Class 150, 300 and 600

日本工业标准JIS 20

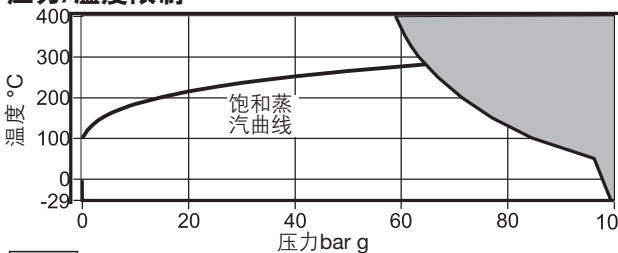
韩国标准KS 20

Gilflo ILVA应安装于符合BS1600或ANSI/ASME B36.10 Sc.40的管道系统。对其它标准的管道,如果流量计工作于范围的最大极限处,则流量计下游短管必须符合BS 1600或ANSI/ASME B36.10 Sc40。如以上不可能做到,请与斯派莎克公司联系。

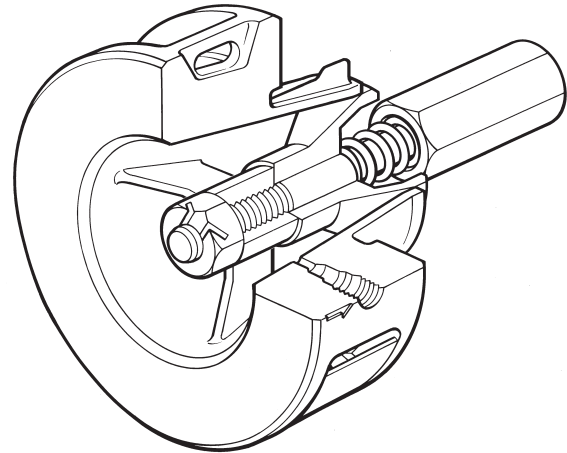
材质

部件	材质
本体	不锈钢 S.316 (CF8M/1.4408)
内部件	431 S29/S303/S304/S316
弹簧	镍铬铁耐热合金 X750

压力/温度限制



本体设计条件	ANSI 600
PMA最高允许压力	102 bar g @ 20°C
TMA最高允许温度	400°C @ 40 bar g
最低设计温度	-50°C
PMO最高工作压力	由夹装法兰决定
最低工作压力	0.6 bar g
TMO最高工作温度	400°C @ 40 bar g
最低工作温度	-29°C
注: 低于此工作温度, 请咨询斯派莎克	
最高粘度	30厘泊
ΔPMX最大工作压差	498 m bar
设计最大冷态水压试验压力	155 bar g



性能

Gilflo ILVA设计与以下电子显示装置相连: 如M800流量显示计算机或M750显示器。或者, 与可接收线性输出信号的EMS/BEMS之类装置相连。

与M800或M750装置相配的精度:

测量值的 $\pm 1\%$: 在最大流量的5%至100%时。

$\pm 0.1\%$ FSD: 在最大流量的1%至5%时。

重复性优于0.25%。

量程比: 最大可达 100:1。

压降

在最大额定流量时通过Gilflo ILVA管道单元的压降为498 m bar (200英寸水柱)。

流量

计算不同流体通过Gilflo ILVA的排量, 需根据下页的步骤确定当量水流量 Q_E (in l/min), 再由下一页的步骤2 Gilflo ILVA选型表中确定适当的口径。

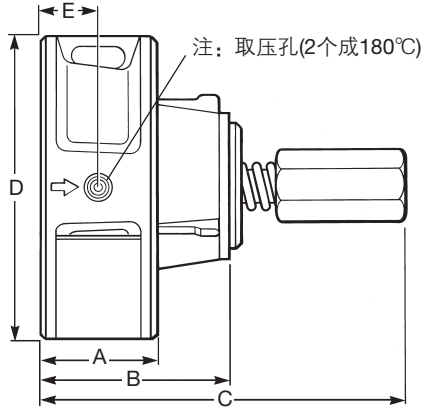
订购说明

例: 1-斯派莎克DN150 Gilflo ILVA流量计, 安装于EN 1092 PN40法兰, 本体材质316不锈钢, 介质为饱和蒸汽, 压力10 bar g, 最大流量8000 kg/h。

尺寸/重量(近似)mm和kg

口径	A	B	C	D	E	重量
DN50	35	63	140	103	17.5	2.0
DN80	45	78	150	138	22.5	3.9
DN100	60	103	205	162	37.5	8.3
DN150	75	134	300	218	37.5	14.2
DN200	85	161	360	273	42.5	23.6

注：感压螺纹为¼" NPT



安全信息、安装和维护

随每一个Gilflo ILVA流量计提供单独的安装维修指南。

安装提示

以下要点可供参考：

1. Gilflo ILVA流量计管道单元的上游最小直管段为6D，下游3D。在这些直管段中不允许有任何阀门、接头或变径等。如流量计上游管道需扩径，则其上游直管道需增加为12D。此外，如果流量计位于90°弯角管道、减压阀或半开阀后，同样上游直管道需12D。
2. 流量计上游和下游管道内部应光滑。通常应使用无缝钢管，并且无焊缝伸入管内部。建议使用插入式法兰以避免焊接时焊缝伸入管内。
3. 请确保Gilflo ILVA管道单元与管道同心安装。否则，流量测量不精确。
4. Gilflo ILVA管道单元应安装于水平位置，如需垂直安装，请与斯派莎克公司联系。
5. 应用在蒸汽系统中，同时要求：
 - 确保充分的管道疏水；
 - 确保所有的管道对中有充分的支撑；
 - 管道口径如需变化，请使用偏心变径以避免冷凝水积聚。

维护提示

Gilflo ILVA无需要维护的部件。但可对锥体/孔间的参考距离进行检查以确认其工作状态。

Gilflo ILVA饱和蒸汽选型表-kg/h

不同压力 (bar g) 下的最大流率 (kg/h)

注：最大蒸汽流率根据最大压差时计算。

口径	蒸汽压力bar g	1	3	5	7	10	12	15	20	25	30	40
DN50	最大流率	300	416	503	577	671	727	804	918	1020	1113	1283
	最小流率	3	4	5	6	7	7	8	9	10	11	13
DN80	最大流率	1179	1632	1976	2264	2635	2855	3156	3603	4003	4371	5039
	最小流率	12	16	20	23	26	29	32	36	40	44	50
DN100	最大流率	2470	3430	4165	4780	5575	6050	6700	7660	8535	9330	10800
	最小流率	25	34	42	48	56	61	67	77	85	93	105
DN150	最大流率	5847	8092	9795	11224	13062	14152	15643	17859	19843	21667	24980
	最小流率	58	81	98	112	131	142	156	179	198	217	250
DN200	最大流率	11492	15905	19252	22061	25674	27816	30746	35101	39002	42587	49098
	最小流率	115	159	193	221	257	278	307	351	390	426	491

Gilflo ILVA流量计的选型

根据流量选定Gilflo ILVA管道单元的口径时，需计算基于预定实际流量的当量水流量(Q_E) (见步骤1)。然后根据下表选择合适的口径（只适用于蒸汽）。

步骤1. 计算当量水流量(Q_E)，单位：升/分钟

	质量流量	体积流量
液体	$Q_E = \frac{q_m}{\sqrt{SG}}$	$Q_E = Q_L \sqrt{SG}$
气体 蒸汽 (流动状态)	$Q_E = q_M \sqrt{\frac{1000}{D_F}}$	$Q_E = Q_F \sqrt{\frac{D_F}{1000}}$
气体、蒸汽 (标准状态)	$Q_E = \frac{q_M}{\sqrt{\frac{D_s}{1000} \times \frac{P_F}{P_s} \times \frac{P_F}{T_s}}}$	$Q_E = Q_s \sqrt{\frac{D_s \times P_s \times T_F}{1000 \times P_F \times T_s}}$

- Q_E = 当量水流量 (升/分钟)
- q_m = 质量流量 (千克/分钟)
- Q_L = 最大液体流率(升/分钟)
- Q_S = 标准状态下最大气体流率(升/分钟)
- Q_F = 流动状态下最大气体流率(升/分钟)
- SG = 比重
- D_s = 标准状态下气体的密度(kg/m³)
- D_F = 流动状态下气体密度 (kg/m³)
- P_s = 标准状态下压力: 1.013 bar a, 1.033 kg/cm² a, 14.70 psi a
- P_F = 流动状态下压力，单位与P_s相同
- T_s = (K) = °C + 273
- T_F = 流动温度 (K) = °C + 273

步骤2. 根据上面计算出的Q_E值，在下表中选择合适口径的Gilflo ILVA管道单元。实际上，经常由管道口径决定流量计口径：

口径	Max. Q _E 升/分钟	Max.DP Wg
DN50	149	200
DN80	585	200
DN100	1 200	200
DN150	2 900	200
DN200	5 700	200

例：根据压缩空气流量确定Gilflo管道单元的口径：

- 1: 估计最大流率 = 500 s m³/h 7 bar g 20°C时
- 注：标准状态 = 1.013 bar a, 0°C, 标准密度 1.29 kg/m³

2: 根据 $Q_E = Q_s \sqrt{\frac{D_s \times P_s \times T_F}{1000 \times P_F \times T_s}}$ 计算Q_E

$$Q_E = (500 \times 16.667) \times \sqrt{\frac{1.29 \times 1.013 \times 293}{1000 \times 8.013 \times 273}}$$

Q_E = 110升/分钟

因此建议选择DN50 ILVA

注：1 m³/h = 16.667升/分钟