



Cert. No. LRQ 0963008

ISO 9001

**spirax**  
**sarco**

**TI-P145-11**  
ST Issue 5

## FTGS14浮球蒸汽疏水阀 ( 螺纹连接 )

### 简介

FTGS14是奥氏体不锈钢材质阀体, 内置自动排空气阀, 球墨铸铁镀镍阀盖。该阀具有更好的耐腐蚀性能, 可在线维护, 无需拆卸管路。

### 可供型号

**FTGS14 (R-L)** 水平连接, 流向从右到左

**FTGS14 (L-R)** 水平连接, 流向从左到右

### 液囊

FTGS14采用的BP99/32液囊。可用于过热蒸汽, 过热度为150° C@0 bar g, 50° C @32 bar g。

### 可选项

除带有排气阀外, 该型号的疏水阀还带有破蒸汽锁装置 (SLR), 以防止系统中出现蒸汽汽锁。型号名称后带有字母C, 若需要进一步信息, 请联系斯派莎克。

提供内置过滤网 (FTGS14X), 若需要进一步信息, 请联系斯派莎克。

### 标准

本产品符合欧洲压力设备指令97 / 23 / EC。

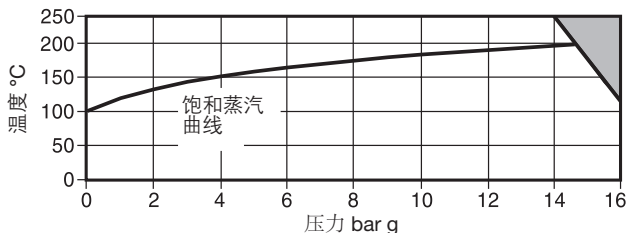
### 证书

该产品可以提供生产厂家的典型测试报告。如需提供证书, 请在订购时注明。

### 口径和管道连接

½", ¾" 和 1", BSP 或 NPT 螺纹连接。

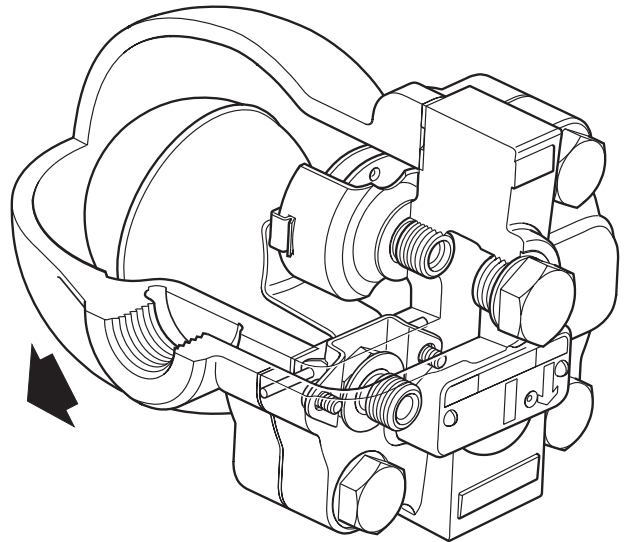
### 工作范围



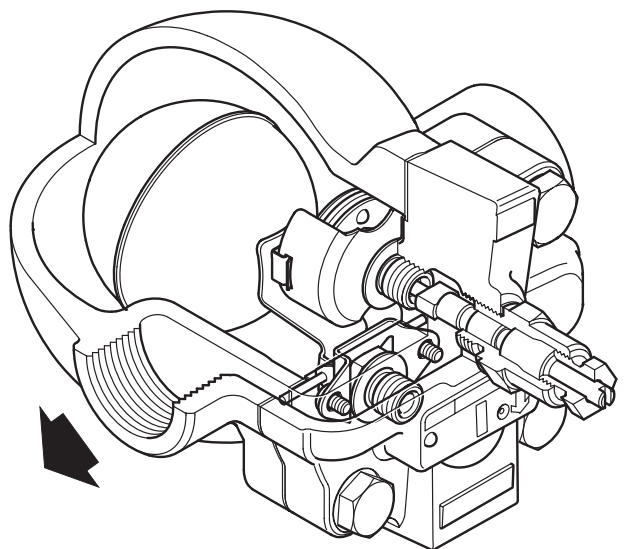
本产品不能用于此区域。

阀体设计条件	PN16
PMA 最大允许压力	16 bar g @ 120°C
TMA 最高允许温度	250°C
最低允许温度	-10°C
PMO 用于饱和蒸汽的最大工作压力	14.6 bar g
TMO 最高工作温度	250°C @ 13.8 bar g
最低工作温度	0°C
ΔPMX 最大压差	FTGS14-4.5 4.5 bar
	FTGS14-10 10 bar
	FTGS14-14 14 bar

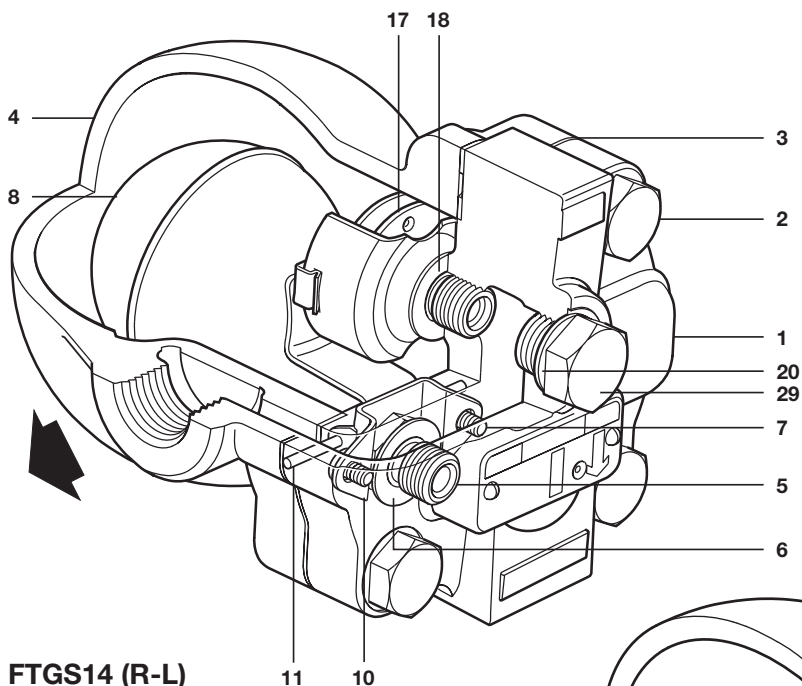
设计最大冷态水压试验压力24 bar g



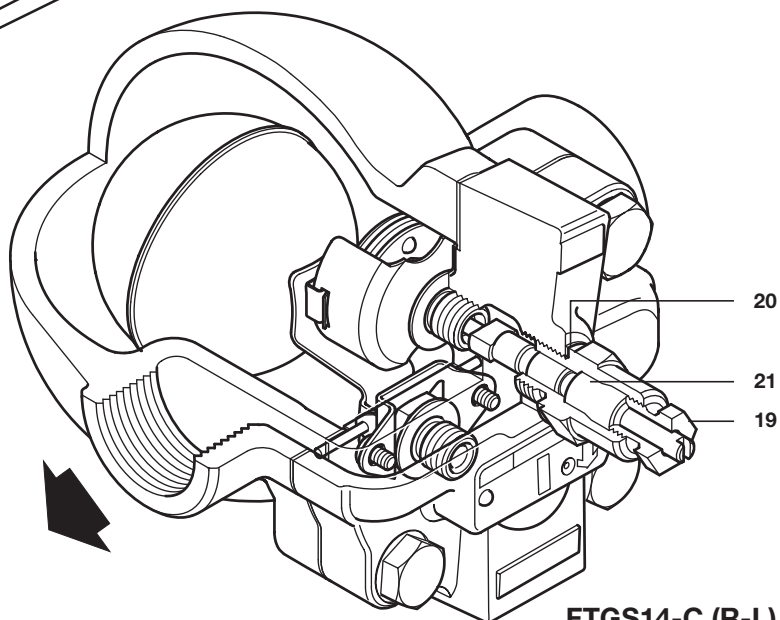
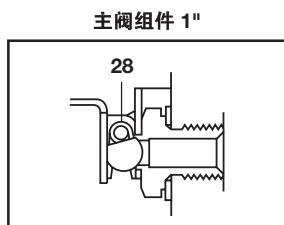
**FTGS14 (R-L)**



**FTGS14-C (R-L)**  
(可选项)



FTGS14 (R-L)

FTGS14-C (R-L)  
(可选项)

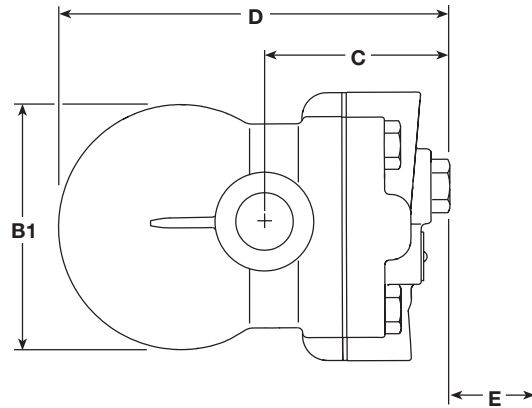
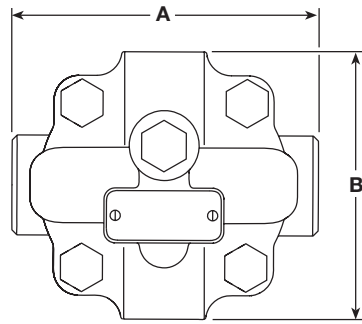
## 材质

序号	部件	材质
1	阀体	奥氏体不锈钢 EN 10213-4 (1.4308) ASTM A351 CF8
2	阀盖螺栓	不锈钢
3	阀盖垫片	加强型片状石墨
4	阀盖	镀镍球墨铸铁 DIN 1693 GGG 40
5	主阀阀座	不锈钢
6	主阀垫片	不锈钢
7	主阀装配螺丝	不锈钢
8	浮球杆机构	不锈钢
10	枢轴支架	不锈钢
11	枢轴销	不锈钢
17	排空气阀组件	不锈钢
18	排空气阀垫片	不锈钢
19	SLR 装置	不锈钢
20	SLR 垫片	不锈钢
21	SLR 密封	石墨
28	主阀弹簧 (仅1")	不锈钢
29	堵头	不锈钢

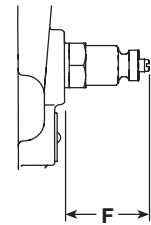
尺寸/重量 (近似) mm 和 kg

口径	A	B	B1	C	D	E 拆卸距离	F	重量
1/2" 和 3/4"	123	107	96	80	160	120	38	3.4
1"	145	117	117	70	162	120	38	4.6

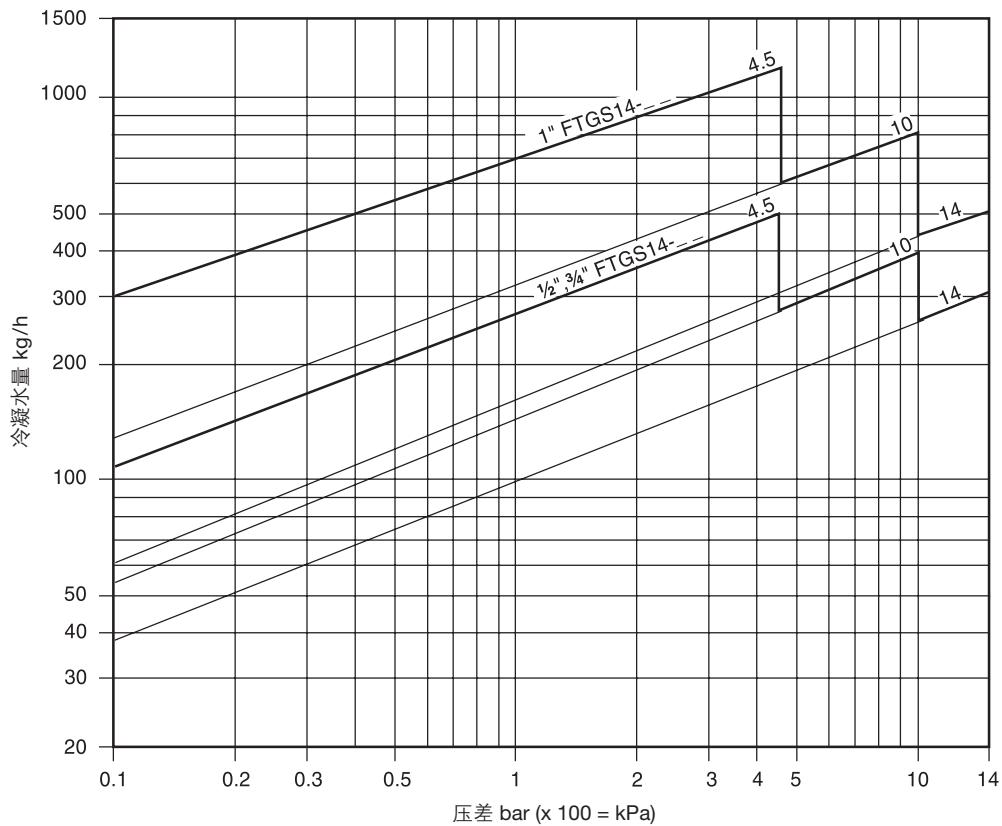
FTGS14



FTGS14-C



排量



热静力排空气阀在启动条件下的额外冷水排量

图中排量为基于饱和温度下的冷凝水排量。在起机阶段，冷凝水为冷态，热静力排空气阀呈打开状态，提供额外的冷凝水排量。下表提供了不同压差下排空气阀增加的冷水排量：

ΔP (bar)	0.5	1	2	3	4.5	7	10	14
最小额外冷水排量 (kg/h)								
1/2" 和 3/4"	70	140	250	380	560	870	1130	1500
1"	120	240	360	500	640	920	1220	1500

## 安全信息，安装和维修

详细信息请参考随产品提供的安装维修指南(IM-P145-12)。

### 提示:

FTGS14的安装必须和流体流动方向与阀体上箭头所指示的方向一致，确保浮球臂位置水平以及保证浮球能自由垂直升降，如有需要，可现场改变流动方向，仅需把阀盖转180度。须确保铭牌上的箭头指向向下。

### 处理

本产品可循环使用，处理得当不会引起环境问题。

## 如何订购

例：1 订购斯派莎克½" FTGS14-4.5 (L-R)浮球式蒸汽疏水阀BSP螺纹连接，带排空气装置。

## 备件

图中实线部分所示为可供备件，虚线部分不作为备件提供。

### 可供备件

维修组件	3, 5, 6, 7 (2套), 8, 10, 11, 17, 18, 28 (仅1")
带浮球主阀组件	3, 5, 6, 7 (2套), 8, 10, 11, 28 (仅1")
排空气阀装置	3, 17, 18
破蒸汽汽锁装置 (仅FTGS14-C)	19 + 21, 20
阀盖垫片 (3套)	3
垫片及堵头	20, 29

### 如何订购备件

请按上述说明订购备件，并标明疏水阀的型号，口径和压力等级。

例：½" FTGS14-10蒸汽疏水阀的主阀组件。

### 建议拧紧力矩

部件	或 mm	N m	
2	17 A/F	M10 x 30	47 - 50
5	17 A/F		50 - 55
7	Pozidrive	M4 x 6	2.5 - 3.0
17	17 A/F		50 - 55
19 SLR 阀体	19 A/F		57 - 63
SLR 压紧螺母	13 A/F		3 - 5
29	19 A/F	M14 x 1.5	57 - 63

