



Cert. No. LRQ 0963008

ISO 9001

**spirax
sarco**

TI-P143-01
ST Issue 10

FT46 不锈钢材质浮球式蒸汽疏水阀(DN15-DN50)

简介

FT46奥氏体不锈钢材质浮球式蒸汽疏水阀, 不锈钢内部件, 内置自动排空气阀装置, 法兰连接, 阀体和阀盖铸件由经过TÜV认证的铸造厂生产。阀可以在线维修, 不用拆卸管道。

液囊 FT46安装BP99/32型液囊, 可适用于过热蒸汽, 过热度为150°C@0 bar g, 50°C@32 bar g。

标准 本产品符合欧洲压力设备指令97/23/EC根据需要可提供CE标志。

证书 本产品可提供EN10204 3.1证书。注: 如需提供证书, 请在订购时说明。

选项

手动调节针阀(型号FT46-C), 该选项提供破蒸汽汽锁功能(SLR), 更多信息请咨询斯派莎克。

可以在阀盖顶部钻 $\frac{3}{8}$ "BSP或NPT螺纹孔, 用于安装平衡管。需在订购时注明。

可以在阀盖底部钻 $\frac{3}{8}$ "BSP或NPT螺纹孔, 用于安装排放阀。需在订购时注明。

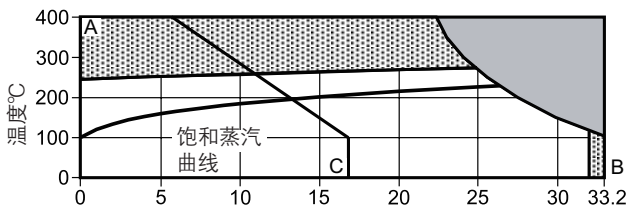
口径和管道连接:

DN15, DN20, DN25, DN40, 和DN50。

注: 面对阀体时的流动方向DN15-DN25从左至右, DN40和DN50从右至左。标准法兰EN1092 PN40, 法兰端面尺寸符合EN26554(系列1), 根据需要可提供法兰ANSI B16.5class150和300法兰, 法兰端面尺寸符合EN26554(系列1)。

ANSI法兰的螺栓孔为UNC螺纹。

工作范围



- 本产品不能用于此区域
- ▨ 本产品用于此区域, 可能会损坏内部件

A - B 法兰 EN 1092 PN40和ANSI 300。

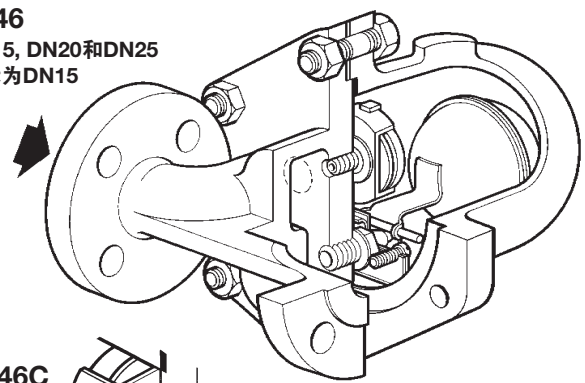
C - D 法兰 ANSI 150。

阀体设计条件		PN40
PMA 最大允许压力		33.2 bar g @ 100°C
TMA 最大允许温度		400°C@22.4 bar g
最低允许温度		-10°C
PMO 饱和蒸汽下最大工作压力		26.1 bar g @ 287°C
注: DN40和DN50阀的PMO等于ΔPMX		
TMO 最大工作温度		287°C @ 26.1 bar g
最低工作温度(低温应用时, 请咨询斯派莎克公司)		0°C
	口径	DN15, 20, 25 DN40, 50
ΔPMX	FT46-4.5	4.5 bar
最大压差	FT46-10	10 bar
	FT46-14	14 bar
	FT46-21	21 bar
	FT46-32	32 bar
设计最大冷态水压试验压力		60 bar g

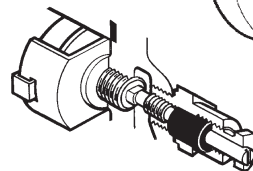
警告: 内部件安装后, 疏水阀的试验压力不能超过48 bar, 否则会损坏内部件。

FT46

DN15, DN20和DN25
图示为DN15

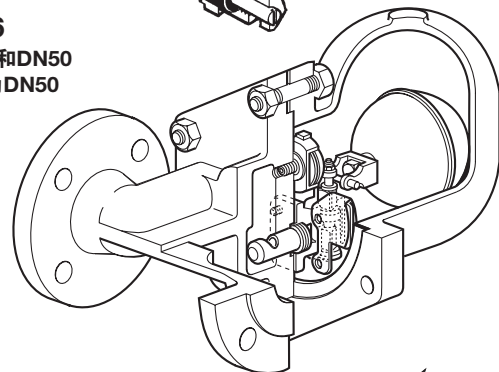


FT46C



FT46

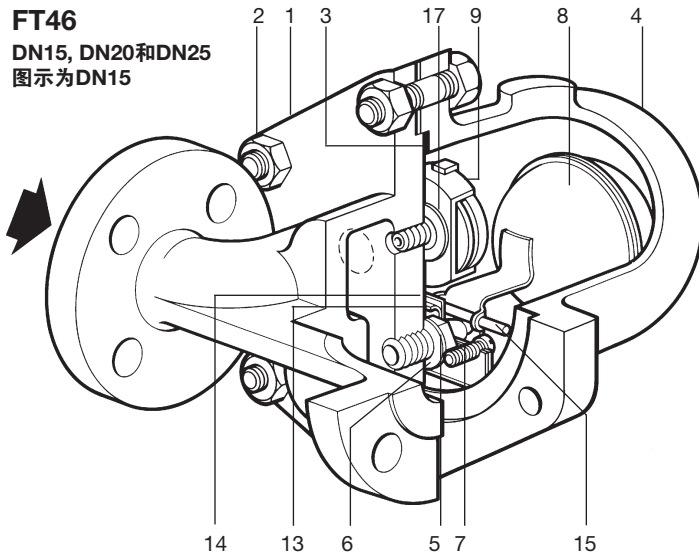
DN40和DN50
图示为DN50



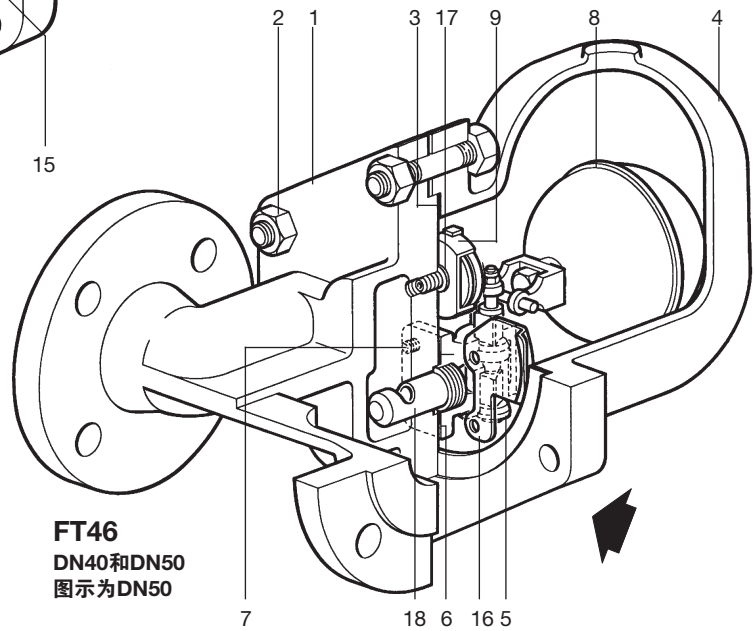
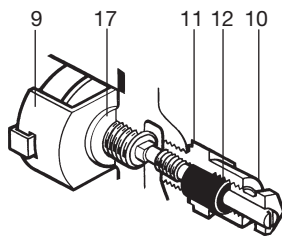
**材质
排量**

见下页材质表。
详见TI-S02-36。

FT46
DN15, DN20和DN25
图示为DN15



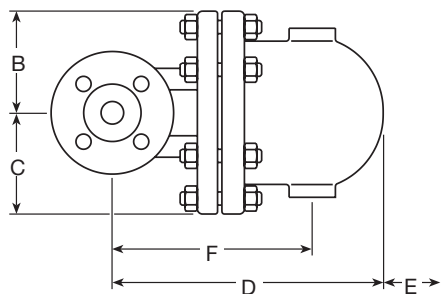
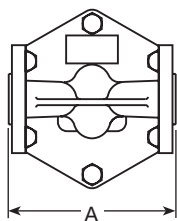
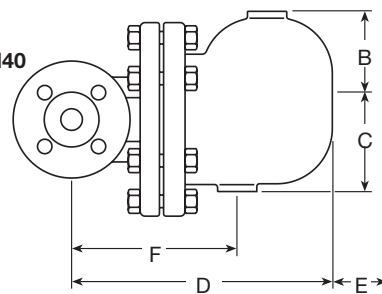
FT46C



FT46
DN40和DN50
图示为DN50

材质

序号	部件	材质	
1	阀体	奥氏体不锈钢 (316)	1.4408 / CF8M
2	阀盖螺栓	奥氏体不锈钢	A2.70
	阀盖螺帽	奥氏体不锈钢	A4
3	阀盖垫片	奥氏体不锈钢	BS 1449 304 S16
4	阀盖	奥氏体不锈钢 (316)	1.4408 / CF48M
	阀座	DN15, DN20和DN25	不锈钢
			BS 970 431 S29
5	主阀组件	DN40和DN50	不锈钢
			BS 3146 Pt2 ANC2
			BS 970 416 S37
	阀座垫片	DN15, DN20和DN25	不锈钢
	主阀组件垫片	DN40和DN50	加强型片状石墨
	枢轴支架装配螺钉	DN15, DN20和DN25	不锈钢
			BS 4183 18/8
7	主阀装配	螺栓	DN40
		螺栓螺帽	DN50
		螺栓	不锈钢
		螺栓螺帽	不锈钢
			BS 970 304 S15
			BS 6105 A4.80
8	浮球连杆结构	不锈钢	BS 1449 304 S16
9	排空气阀装置	不锈钢	
10	SLR 装置	不锈钢	BS 970 303 S31
11	SLR 垫片	不锈钢	BS 1449 304 S11
12	SLR 密封	石墨	
13	支架	不锈钢	BS 1449 304 S16
14	枢轴支架	不锈钢	BS 1449 304 S16
15	枢轴销	不锈钢	
16	内部挡板(仅DN40和DN50)	不锈钢	BS 1449 304 S16
17	排空气阀座垫片	不锈钢	BS 1449 409 S19
18	防冲蚀挡板	不锈钢	BS 970 431 S29

FT46
 DN15和DN20

FT46
 DN25, DN40
 和DN50

尺寸/重量 (近似)mm/kg

口径	A	B	C	D	E	F	重量
DN15	150	80	80	215	120	155	10.8
DN20	150	80	80	225	120	165	10.8
DN25	160	115	85	276	170	215	15.0
DN40	230	130	115	326	200	200	33.0
DN50	230	141	123	332	200	225	43.0

法兰端面尺寸符合EN 26554 (系列1)

安全信息、安装和维修

详细信息请参考随产品提供的安装维修指南(IM-S02-30)。
 安装提示：按照阀体上所示流向安装，确保浮球臂位置水平以保证浮球能自由垂直升降。

处理：

本产品可循环使用，处置得当不会对环境造成危害。

订购说明：

例：1-斯派莎克DN25 FT46-21浮球式蒸汽疏水阀，EN1092 PN40法兰连接，奥氏不锈钢阀体，带排空气阀装置。

备件

图中实线部分为可供备件，虚线部分不作为备件提供。

可供备件



带浮球的主阀装置	5, 6, 7, 8, 13, 14, 15
(DN15, DN20, 和DN25)	
主阀装置 (DN40和DN50)	5, 6, 7, 16, 18
浮球 (DN40和DN50)	8
排空气阀装置	9, 17
破蒸汽汽锁和排空气阀装置 (FT46C)	9, 10, 11, 12, 17
垫片组件 (3套)	3, 6, 11, 12, 17

订购备件

请按上表所述订购备件，并标明疏水阀的型号和尺寸，包括压力等级和安装方向等。

例：1-DN20，FT46-4.5蒸汽疏水阀的排空气阀装置，水平连接。

建议拧紧力矩

部件	口径	 或 mm		N m
2	DN15, 20和25	17 A/F	M10 x 60	19 - 22
	DN40	19 A/F	M16 x 85	60 - 66
	DN50	24 A/F	M16 x 85	80 - 88
9		17 A/F		50 - 55
5	DN15, 20和25	17 A/F		50 - 55
	DN15, 20和25		M5 x 20	2.5 - 2.8
7	DN40	10 A/F	M6 x 20	10 - 12
	DN50	13 A/F	M8 x 20	20 - 24
10		22 A/F		50 - 55

破蒸汽汽锁装置

