



Cert. No. LRQ 0963008

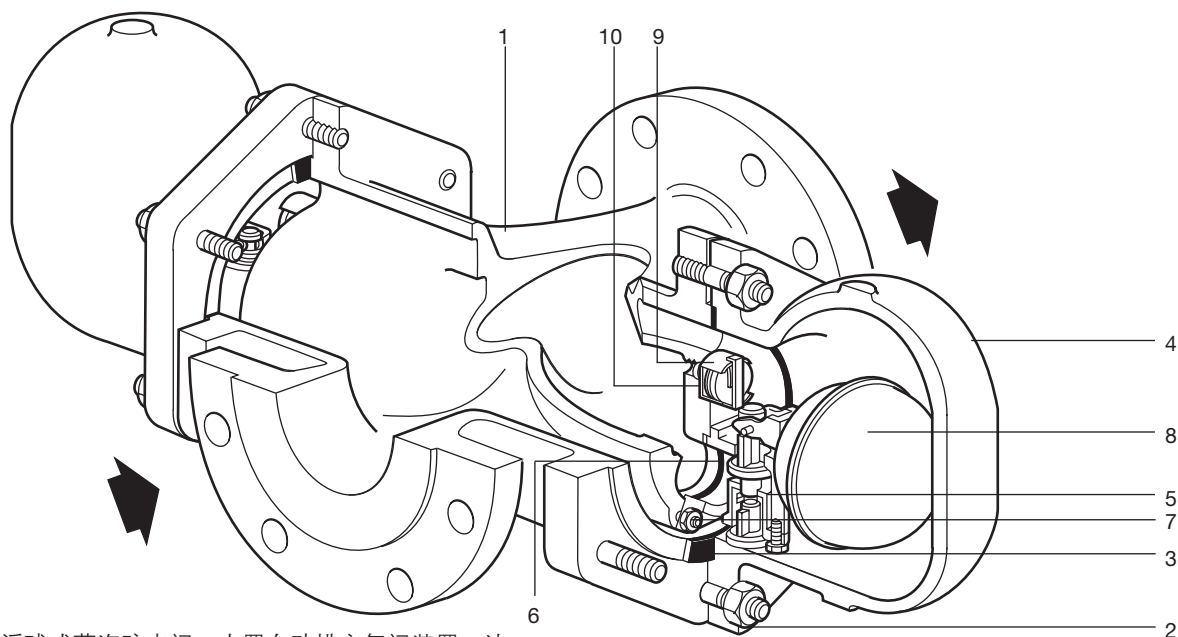
ISO 9001

# spirax sarco

TI-S02-23

ST Issue 12

## FT44 碳钢材质浮球式蒸汽疏水阀(DN80和DN100)



### 简介

FT44铸钢浮球式蒸汽疏水阀，内置自动排空气阀装置，法兰连接，仅提供水平安装。根据需要可在阀盖上钻2" BSP或NPT螺纹孔，用于安装排空阀。

### 标准

本产品符合欧洲压力设备指令97/23/EC，根据需要可提供CE标志。

### 证书

本产品可提供EN 10204 3.1证书。  
注：如需提供证书，请在订购时注明。

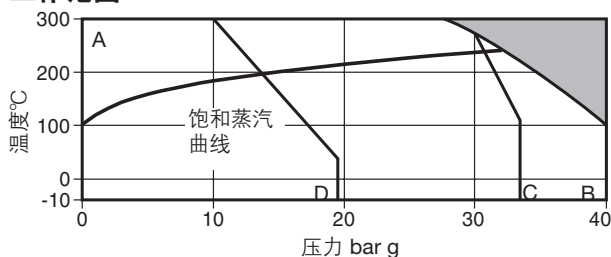
### 口径和管道连接

DN80和DN100标准法兰 EN1092 PN40，EN1759-1或ANSI class 150/300，JIS/KS 20K。

### 材质

序号	部件	材质	
1	阀体	铸钢	1.0619 + N / WCB
2	阀盖螺栓螺帽	钢	BS 4882 MB7 BS 3692 Gr. 8
3	阀盖垫片	加强型片状石墨	
4	阀盖	钢	1.0619+N / WCB
5	主阀组件	不锈钢	BS 3146 Pt. 2 ANC 2
6	主阀组件垫片	加强型片状石墨	
7	主阀装配螺栓螺帽	不锈钢	BS 6105 A4-80
8	浮球连杆机构	不锈钢	BS 1449 304 S16
9	排空气阀装置	不锈钢	
10	排空气阀座垫片	不锈钢	BS 1449 409 S19

### 工作范围



■ 本产品不能用于此区域

A - B 法兰 EN 1092 PN40, ANSI 300。

A - C 法兰 JIS/KS 20K。

A - D 法兰 ANSI 150

阀体设计条件		PN40
PMA	最大允许压力	40 bar g @ 100°C
TMA	最高允许温度	300°C
最低允许温度		-10°C
PMO	饱和蒸汽下最大工作压力	32 bar g @ 239°C
TMO	最高工作温度	300°C @ 27.5 bar g
最低工作温度(低温应用时请咨询斯派莎克公司)		-10°C
		FT44-4.5
ΔPMX	最大压差	4.5 bar
		FT44-10
		10 bar
		FT44-21
		21 bar
		FT44-32
		32 bar
设计最大冷态水压试验压力		60 bar g

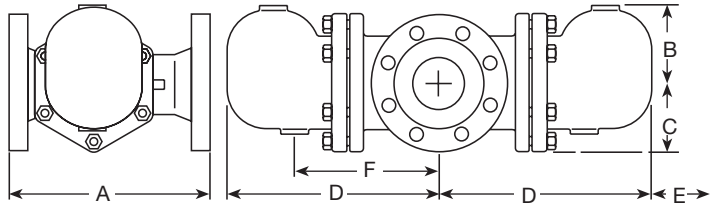
注：内部组件安装后，测试压力不能超过48 bar g。

尺寸 (近似) mm

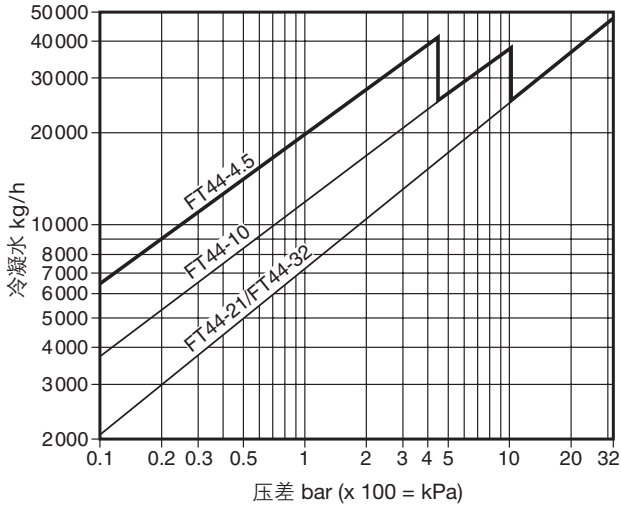
口径	ANSI		JIS/KS						
	150 A	300 A	PN40 A	20K A	B	C	D	E	F
DN80	343	362	353	350	140	123	390	200	310
DN100	350	366	350	350	140	123	390	200	310

重量 (近似) kg

DN80	95	DN100	97
------	----	-------	----



排量 - DN80和100



注：图中排量为基于饱和温度下的冷凝水排量，当排放过冷水时，排空气阀装置增加冷凝水排量。在起机状态，热静力排空气阀装置打开，可增加冷凝水的排量。下表为排空气阀装置最小增加的冷凝水量。

最小增加冷水排量(kg/h)

Δp (bar)	0.5	1	2	3	4.5	7	10	14	21	32
口径	最小增加冷水排量 (kg/h)									
DN80, DN100 (最大至 21 bar)	920	1 360	1 800	2 160	2 600	3 200	3 960	4 100	5 200	-
DN80, DN100 (仅 32 bar)	160	240	700	920	1 200	1 700	1 800	2 040	2 400	2 600

安全信息、安装和维修

详细信息请参考随产品提供的安装和维修指南(IM-S02-30)。安装提示：按照阀体上所示流向安装，确保浮球臂位置水平以保证浮球能自由垂直升降。

处理：

本产品可循环使用，处置得当不会对环境造成危害。

订购说明：

例：1-斯派莎克DN100，FT44-4.5浮球式蒸汽疏水阀，EN1092 PN40法兰连接，铸钢阀体，带排空气阀装置。

备件

图中实线部分为可供备件，虚线部分不作为备件提供。

可供备件

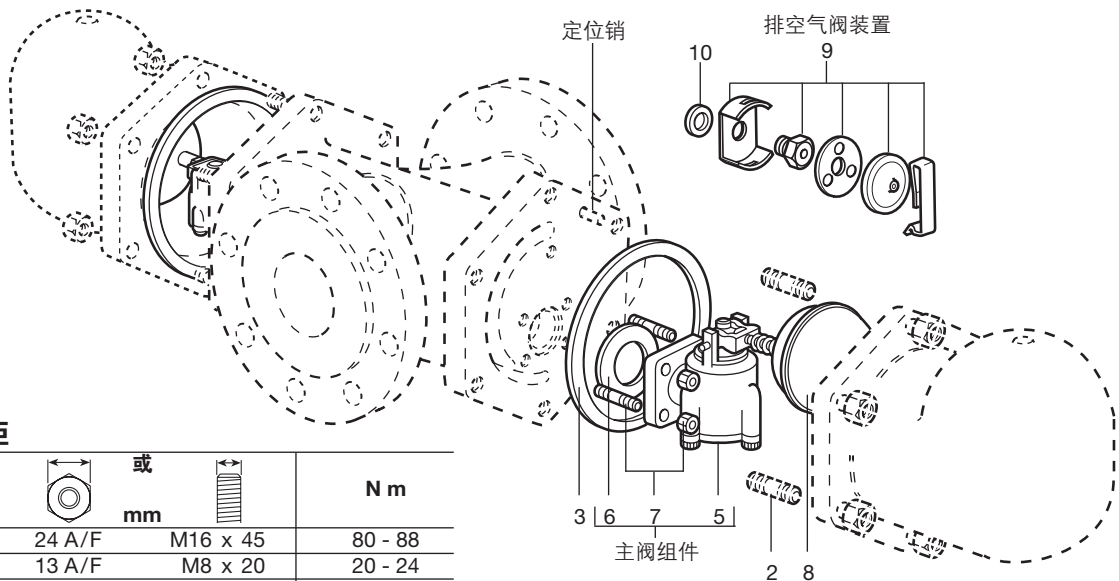
主阀装置	5, 6, 7
浮球连杆机构	8
排空气阀装置	9, 10
垫片组件(3套)	3, 6, 10

注：大修时，除垫片外其它配件都需要2套。

订购备件

请按上表所述订购备件，并标明疏水阀的型号和尺寸。

例：1-DN100，FT44-4.5蒸汽疏水阀的排空气阀装置。



建议拧紧力矩

部件	或 mm	N m
2	24 A/F M16 x 45	80 - 88
7	13 A/F M8 x 20	20 - 24
9	17 A/F	50 - 55