



Cert. No. LRQ 0963008

ISO 9001

spirax sarco

TI-S02-14

ST Issue 11

FT44 碳钢材质浮球式蒸汽疏水阀 (DN15-DN50)

简介

FT44碳钢材质浮球式蒸汽疏水阀, 不锈钢内部件, 内置自动排空气阀装置, 法兰连接。阀体和阀盖铸件由经过TÜV认证的铸造厂生产。阀可以在线维修, 不用拆卸管道。水平连接, 垂直连接型号为FT44V (流向从上到下)。

液囊

FT44使用BP99/32液囊, 可应用于过热蒸汽, 过热度为150°C@0 bar g, 50°C@32 bar g。

标准

本产品符合欧洲压力设备指令97/23/EC, 根据需要可提供CE标识。

选项

手动调节针阀 (型号FT44-C), 仅用于水平连接的FT44。该选项还提供破蒸汽锁功能 (SLR), 更多信息请咨询斯派莎克。如有需要还可以在阀盖顶部钻 $\frac{3}{8}$ " BSP或NPT螺纹孔, 用于安装平衡管或在底部钻 $\frac{3}{8}$ " BSP或NPT螺纹孔, 用于安装排污阀, 需在订购时注明。

证书

本产品可提供EN10204 3.1证书。注: 如需提供证书, 请在订购时注明。

口径和管道连接

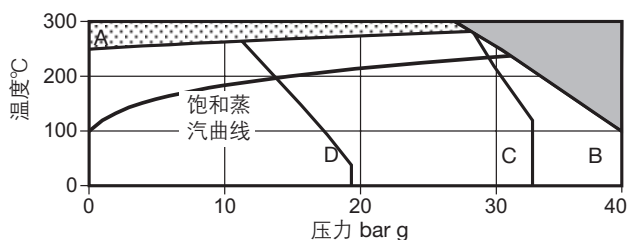
DN15, DN20, DN25, DN40和DN50

水平安装型: 面对阀体时的流动方向DN15-25从左至右, DN40和DN50从右至左。标准法兰EN1092 PN40, 法兰端尺寸符合EN26554(系列1), 根据需要可提供法兰连接JIS/KS20 ANSI B 16.5class150和300加长型端面尺寸。

垂直安装型

流动方向从上往下。标准法兰EN1092 PN40, 法兰端尺寸符合EN26554(系列1), 根据需要可提供法兰JIS/KS和ANSI B16.5class150和Class 300法兰。ANSI法兰的螺栓孔为UNC螺纹, JIS/KS法兰的螺栓为公制螺纹。

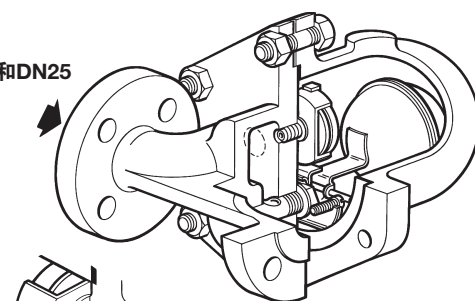
工作范围



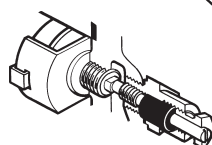
- 本产品不能用于此区域
- ▨ 本产品用在此区域可能会损坏内部件
- A - B 法兰 EN 1092 PN40和ANSI 300。
- A - C 法兰 JIS/KS 20。
- A - D 法兰 ANSI 150。

FT44

DN15, DN20和DN25
图示为DN15

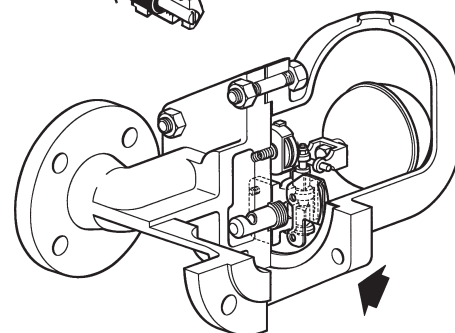


FT44-C



FT44

DN40和DN50
图示为DN50



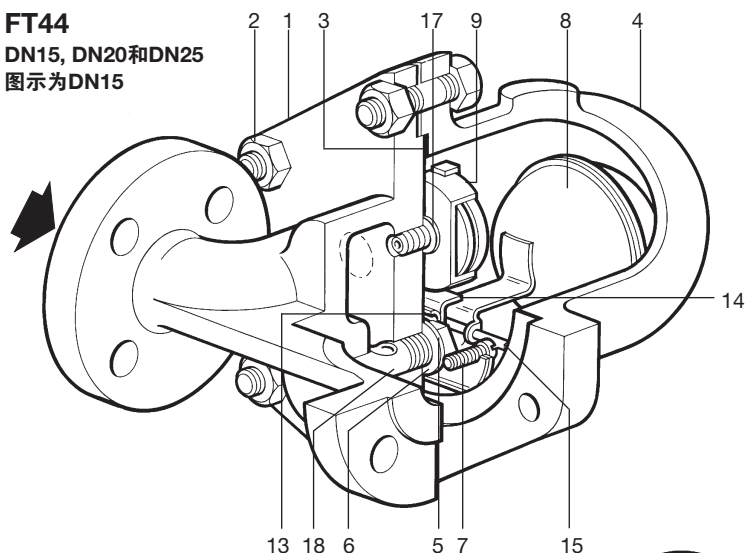
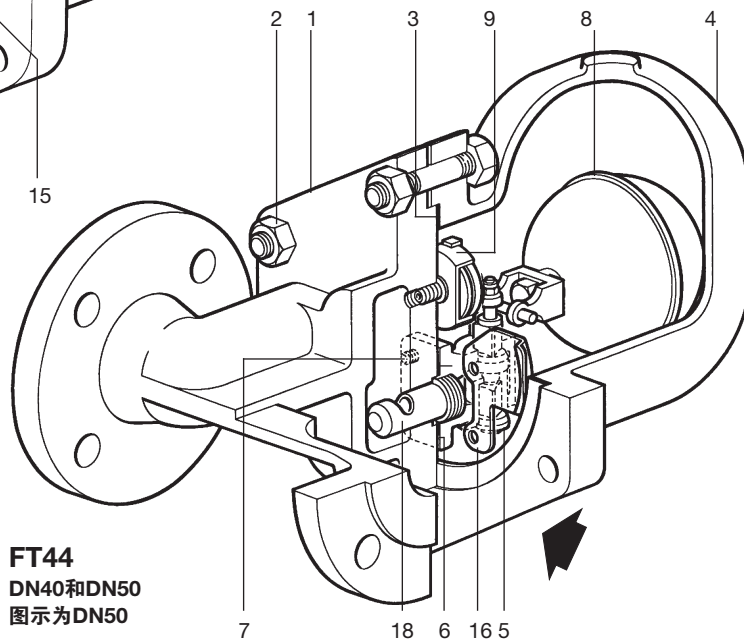
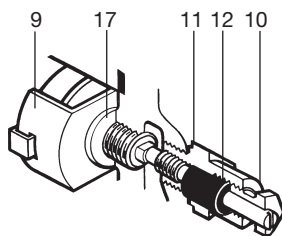
阀体设计条件	PN40		
PMA 最大允许压力	40 bar g @ 100°C		
TMA 最高允许温度	300°C @ 27.5 bar g		
最低允许温度	-10°C		
PMO 饱和蒸汽下最大工作压力	32 bar g @ 239°C		
注: DN40和DN50阀的PMO等于ΔPMX			
TMO 最大工作温度	285°C @ 28.5 bar g		
最低工作温度(低温应用时, 请咨询斯派莎克公司)	0°C		
	口径	DN15, DN20, DN25	DN40, DN50
ΔPMX	FT44-4.5	4.5 bar	4.5 bar
	FT44-10	10 bar	10 bar
	FT44-14	14 bar	-
	FT44-21	21 bar	21 bar
	FT44-32	32 bar	32 bar
设计最大冷态水压试验压力	60 bar g		
注: 内部组件安装后, 测试压力不能超过ΔPMX			
注: 此疏水阀的工作压力不能超过48 bar, 否则会损坏内部件。			

材质 见下页材料表。
排量 详见TI-S02-36。

FT44

DN15, DN20和DN25

图示为DN15

**FT44-C****FT44**

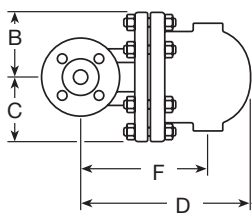
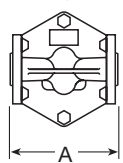
DN40和DN50

图示为DN50

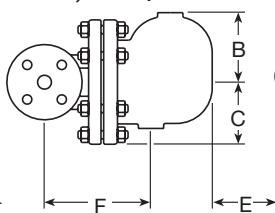
材质

序号	部件	材质	
1	阀体	碳钢	1.0619+N/WCB
2	阀盖螺栓	钢	BS 4882 B7M
	阀盖螺帽	钢	BS 3692 Gr. 8
3	阀盖垫片	加强型片状石墨	
4	阀盖	碳钢	1.0619+N/WCB
5	阀座	DN15, DN20和DN25水平连接 DN15和DN20垂直连接	不锈钢 BS 970 431 S29
	带防冲蚀挡板的主阀装置	DN40和DN50	不锈钢 BS 3146 Pt2 ANC2 BS 970 416 S37
6	阀座垫片	DN15, DN20和DN25	不锈钢 BS 1449 304 S11
	主阀组件垫片	DN40和DN50	加强型片状石墨
	枢轴支架装配螺钉	DN15, DN20和DN25	不锈钢 BS 4183 18/8
7	主阀装配	螺栓 DN40	不锈钢 BS 970 302 S25
		螺栓螺帽 DN50	不锈钢 BS 970 431 S29
8	浮球连杆结构	不锈钢	BS 1449 304 S16
9	排空气阀装置	不锈钢	
10	SLR 装置	不锈钢	BS 970 303 S31
11	SLR 垫片	钢	BS 1449 CS4
12	SLR 密封	石墨	
13	支架	不锈钢	BS 1449 304 S16
14	枢轴支架	不锈钢	BS 1449 304 S16
15	枢轴销	不锈钢	
16	内部挡板(仅DN40和DN50)	不锈钢	BS 1449 304 S16
17	排空阀座垫片	不锈钢	BS 1449 409 S19
18	防冲蚀挡板	不锈钢	BS 970 431 S29

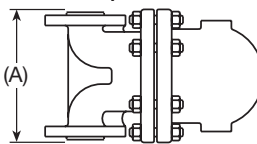
FT44
DN15和DN20



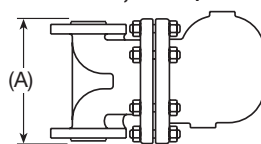
FT44
DN25, DN40和DN50



FT44V
DN15和DN20



FT44V
DN25, DN40和DN50



尺寸/重量 (近似)mm和kg

口径	PN40	ANSI 300	ANSI 150	JIS/KS 20K	B	C	D	E	F	重量
	A (A)	A (A)	A (A)	A (A)						
DN15	150 (150)	209 (150)	203 (150)	206 (150)	80	80	215	120	155	10.8
DN20	150 (150)	209 (150)	205 (150)	210 (150)	80	80	225	120	165	10.8
DN25	160 (160)	212 (160)	208 (160)	210 (160)	115	85	282	170	215	15.0
DN40	230 (230)	327 (230)	321 (230)	322 (230)	130	115	337	200	200	33.0
DN50	230 (230)	320 (230)	313 (230)	311 (230)	141	123	347	200	225	34.0

安全信息、安装和维修

详细信息请参考随产品提供的安装和维修指南(IM-S02-30)。安装提示：按照阀体上所示流向装置，确保浮球臂位置水平以保证浮球能自由垂直升降。

处理：

本产品可循环使用，处置得当不会对环境造成危害。

建议拧紧力矩

部件	口径	或 mm	N m
2	DN15, DN20和DN25	17 A/F M10 x 60	19 - 22
	DN40	19 A/F M16 x 85	60 - 66
	DN50	24 A/F M16 x 85	80 - 88
9		17 A/F	50 - 55
5	DN15, DN20和DN25	17 A/F	50 - 55
	DN15, DN20和DN25	M5 x 20	2.5 - 2.8
7	DN40	M6 x 20	10 - 12
	DN50	M8 x 20	20 - 24
10		22 A/F	50 - 55

订购说明

例:1-斯派莎克DN25 FT44-14浮球式蒸汽疏水阀，EN1092 PN40法兰连接，碳钢阀体，带排空气阀装置。

备件：

图中实线部分为可供备件，虚线部分不作为备件提供。

可供备件

带浮球的主阀装置 (DN15, DN20和DN25水平连接)*	5, 6, 7, 8, 13, 14, 15
带防冲蚀挡板的主阀装置 (DN40和DN50) ** (注明水平还是垂直连接)。	5, 6, 7, 16, 18
带浮球和防冲蚀挡板的主阀装置 (DN15, DN20垂直连接)	5, 6, 7, 8
浮球(DN40和DN50)	8
排空气阀装置	9, 17
破蒸汽锁和排空气阀装置(FT44-C)	9, 10, 11, 12, 17
垫片组件(3套)	3, 6, 11, 12, 17

*水平连接的DN15, DN20, DN25疏水阀，防冲蚀挡板在制造时已置入阀体，不作为备件提供。

**垂直连接的疏水阀无防冲蚀挡板。

订购备件：

请按上表所述订购备件，并标明疏水阀的型号和尺寸，以及压力等级和安装方向。

例：1-DN40，FT44-4.5V蒸汽疏水阀的主阀装置，垂直连接。

