



Cert. No. LRQ 0963008

ISO 9001

spirax sarco

TI-P084-01

ST Issue 7

FT12铸铁材质浮球/孔蒸汽疏水阀 应用于高排量场合

简介:

FT12是一种比较独特的蒸汽疏水阀,它有一个固定孔可以在压差4bar以下时排放大量冷凝水。除此以外,它内部有浮球机构可以处理不同量的冷凝水。并根据最小排量选择相应的排放孔以避免浪费蒸汽。

FT12为铸铁材质,口径DN150(6"),法兰连接。主要应用于低压差,高负荷的制糖工业系统。

标准:

本产品符合欧洲压力设备指令97/23/EC,根据需要可提供CE标志。

证书:

本产品可提供EN10204 2.2.证书。注:如需提供证书,请在订购时注明。

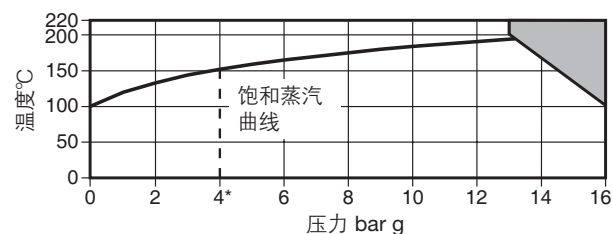
口径和管道连接:

DN150法兰连接PN16和ANSI 125
(根据需要可提供BS 10 Table D法兰)。

限制条件

阀体设计条件	PN16
PMA -最大允许压力	16 bar g
TMA -最高允许温度	220°C
PMO -最大允许压力	4 bar g
TMO -最高允许温度	220°C
设计最大冷态水压试验压力	24 bar g

工作范围



■ 本产品不能用于此区域。

* PMO 最大工作压力

此疏水阀可根据不同排量有四种排放孔供选择:

FT12 - A

FT12 - B

FT12 - C

FT12 - D

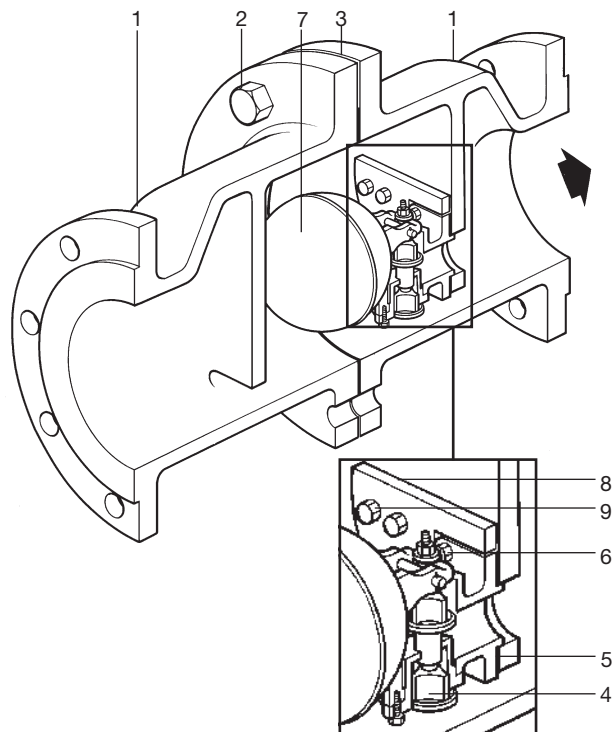
每种排孔有最大和最小排量,详见排量图。

排量

最小流量

FT12-A - 图示量的44% FT12-B - 图示量的55%

FT12-C - 图示量的62% FT12-D - 图示量的68%



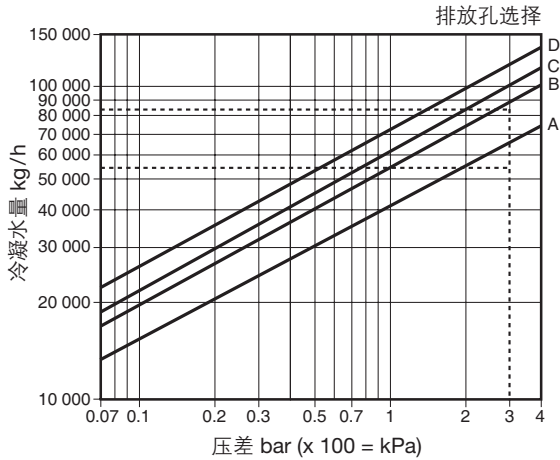
材质

序号	部件	材质
1	阀体	铸铁 GG25
2	阀盖螺栓	钢 (M22 x 90) BS 3692 Gr. 8.8
	阀盖螺帽	钢 BS 3692 Gr. 8
3	阀盖垫片	加强型片状石墨
4	主阀装置	不锈钢 BS 3146 Pt2 ANC2
5	主阀装置垫片	加强型片状石墨
6	主阀装置螺栓	不锈钢 (M8 x 20)
7	浮球	不锈钢 BS 1449 304 S16
8	孔板	不锈钢 304
9	孔板螺栓	不锈钢

疏水阀的选型

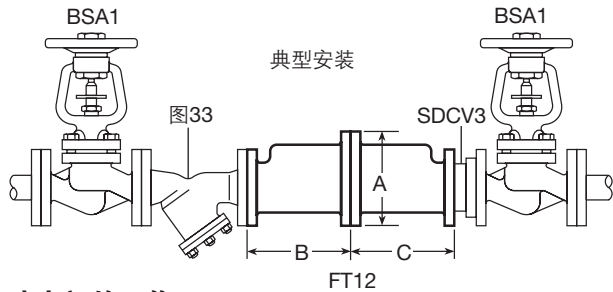
FT12有固定孔与浮球机构相结合的装置。因此有最小流量以确保蒸汽不会泄漏。最小排量为排量图中所示最大热态冷凝水排量的百分数。

例:应用中压差3bar时最大冷凝水排量为85000kg/h,最小排量为57000kg/h。B, C或D型均能通过最大排量。但B型的最小排量为49000kg/h, C型和D型的最小排量则分别为62000kg/h和85000kg/h。因此,此例中选择FT12-B, 最小排量为49000kg/h。



尺寸/重量 (近似) mm/kg

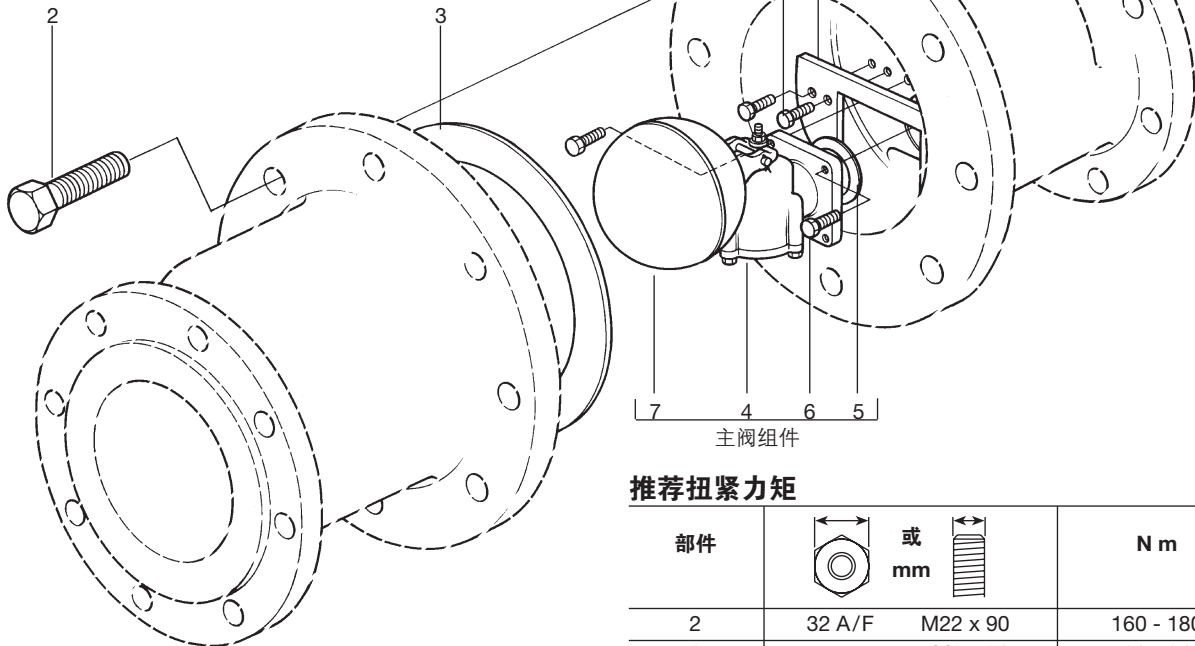
Trap	A	B	C	重量
FT12	340	240	240	82



疏水阀的工作

疏水阀的正确选型是确保设备冷凝水排放的重要因素。选型详见上文有关部分。

固定孔 (A,B,C,D四种) 可在给定的压差下通过一定的冷凝水量, 但负荷必须是连续的。如果冷凝水量高于图示中的最大值, 则一个单独的浮球机构可以提供额外的排量。因此, 应正确选型确保设备的冷凝水量是在图示的最大值与最小值之间。



安全信息、安装和维修

详细信息请参考随产品提供的安装维修指南(IM-P084-02)。注: 疏水阀应水平安装在合适的位置, 典型的安装如左图所示, 前后安装合适的截止阀。便于维修或更换。警告: 阀体/阀盖垫片包含一个不锈钢支撑环, 请小心取放, 以免受伤。

处理

本产品可再循环, 处理得当不会引起生态问题。

备件

图中实线部分所示为可供备件, 虚线部分不属备件供应范围。

可供备件

带浮球的主阀装置	4, 5, 6, 7, 8
孔板 (标明A, B, C或D)	8, 9
垫片组(3件)	3
阀体螺栓螺帽组	2

订购备件

请按上表中描述订购备件, 并注明疏水阀的型号和口径。举例: 1-主阀装置, 用于DN150 FT12-D浮球式疏水阀。

推荐扭紧力矩

部件	或 mm	N m
2	32 A/F M22 x 90	160 - 180
6	M8 x 20	20 - 24
9	M8 x 20	20 - 24