



Cert. No. LRQ 0963008

ISO 9001

# spirax sarco

**TI-P161-01**  
ST Issue 1

## Fig B36不锈钢 'T'型或篮式过滤器

### 简介

Fig B36篮式过滤器设计用于水平管路，在阀体的底部有排污旋塞排液。Fig B36 T型过滤器设计用于垂直管道，可选项：阀体侧面的排污旋塞。这两种过滤器的标准配置是整体法兰连接，孔径3mm的不锈钢滤网，阀盖钻孔以安装吊环。

- DN125-DN150  $\frac{3}{8}$ " UNC-2B

- DN200-DN350  $\frac{5}{8}$ " UNC-2B

#### 可选项 滤网-可提供各种要求尺寸的滤网:

- 不锈钢滤网 0.8 mm孔径
- 不锈钢滤网 1.6 mm孔径
- 不锈钢滤网 40 目
- 不锈钢滤网 100 目

### 标准

本产品完全满足97/23/EC欧洲压力设备指令的要求，如需可提供CE认证。

### 证书:

本产品通过EN 10204 3.1和NACE认证。

注：所有的证书/检测必须在订购时注明。

### 可选项 - 收费

**压力表接头** - 阀体上可钻压力接口螺纹孔，以便安装压力表。

**阀盖上可钻螺栓孔用于排空气**- 使用在垂直管道上的过滤器，阀体的排水可通过位于阀体旁边的排放旋塞来排放。

### 口径和管道连接

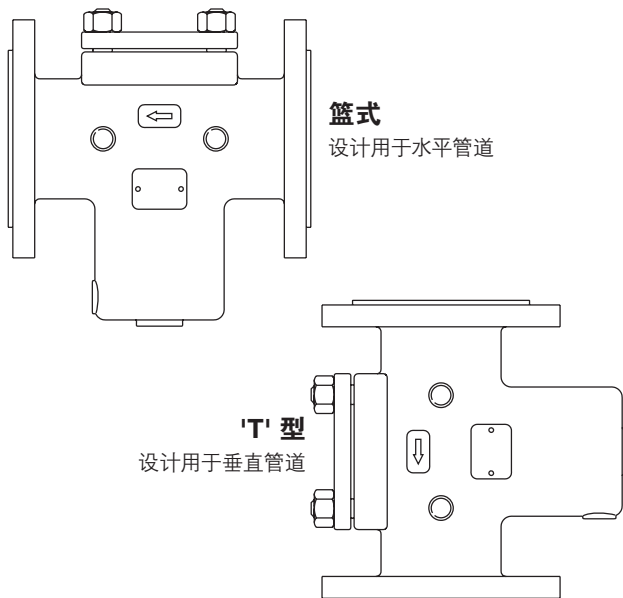
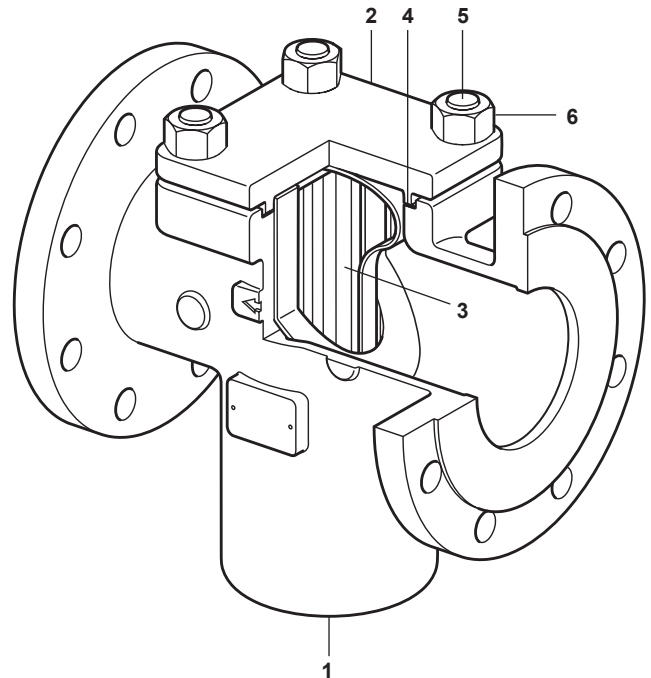
DN40, DN50, DN65, DN80, DN100, DN125, DN150, DN200, DN250, DN300和DN350

#### 法兰:

- EN 1092 PN16, PN25和PN40
- JIS / KS 10K和JIS / KS 20K
- ASME B 16.5 CLASS 150和CLASS 300

#### 结构长度:

- EN 558 系列1 PN和JIS / KS
- ASME B16.10 CLASS 150
- ASME B16.10 CLASS 300



### 材质

序号	部件	材料	
1	阀体	不锈钢	EN 10213 1.4308 和 ASTM A 351-CF8
2	阀盖	不锈钢	EN 10213 1.4308 和 ASTM A 351-CF8
3	滤网	不锈钢	
4	垫片	增强石墨垫片	
5	螺柱	碳钢	ASTM A193 Gr. B8M2
6	螺母	碳钢	ASTM A194 Gr. 8M

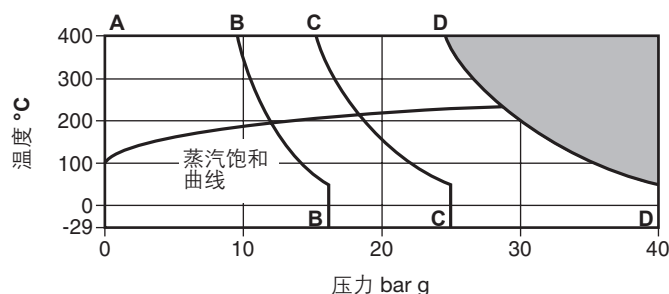
## 压力/温度限制-EN 1092

## 法兰连接:

PN16

PN25

PN40

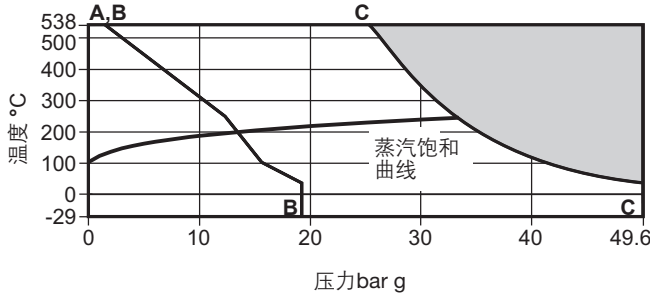


本产品不能用于此区域或超出相关管道连接的PMA或TMA参数。

A - B - B	PN16	阀体设计条件	PN16
		PMA 最大允许压力	16 bar g @ 50°C
		TMA 最高允许温度	400°C @ 9.5 bar g
		最低允许温度	-29°C
		PMO 饱和蒸汽下最大工作压力	12.1 bar g @ 192°C
		TMO 最高工作温度	400°C @ 9.5 bar g
		最低工作温度	-29°C
		最大冷态液压测试压力:	24 bar g
A - C - C	PN25	阀体设计条件	PN25
		PMA 最大允许压力	25 bar g @ 50°C
		TMA 最高允许温度	400°C @ 15.1 bar g
		最低允许温度	-29°C
		PMO 饱和蒸汽下最大工作压力	18.4 bar g @ 209°C
		TMO 最高工作温度	400°C @ 15.1 bar g
		最低工作温度	-29°C
		最大冷态液压测试压力:	37.5 bar g
A - D - D	PN40	阀体设计条件	PN40
		PMA 最大允许压力	40 bar g @ 50°C
		TMA 最高允许温度	400°C @ 24.1 bar g
		最低允许温度	-29°C
		PMO 饱和蒸汽下最大工作压力	28.7 bar g @ 232°C
		TMO 最高工作温度	400°C @ 24.1 bar g
		最低工作温度	-29°C
		最大冷态液压测试压力:	60 bar g

压力/温度限值-ASME

法兰连接:  
ASME CLASS 150  
ASME CLASS 300

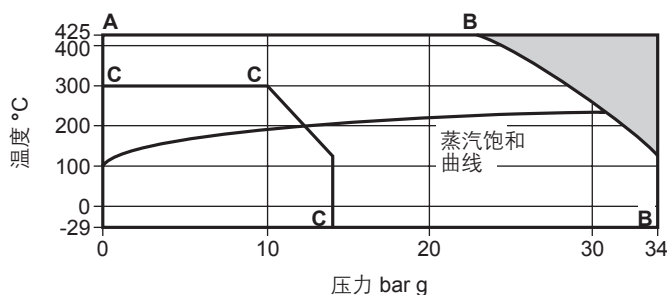


本产品不能用于此区域或超出相关管道连接的PMA或TMA参数。

A - B - B	<b>ASME 150</b>	阀体设计条件	ASME Class 150
		PMA 最大允许压力	19 bar g @ 38°C
		TMA 最大允许压力	538°C @ 1.4 bar g
		最低允许温度	-29°C
		PMO 饱和蒸汽下最大工作压力	13.3 bar g @ 195°C
		TMO 最高工作温度	538°C @ 1.4 bar g
		最低工作温度	-29°C
		最大冷态液压测试压力	28.5 bar g
A - C - C	<b>ASME 300</b>	阀体设计条件	ASME Class 300
		PMA 最大允许压力	49.6 bar g @ 38°C
		TMA 最高允许温度	538°C @ 24.4 bar g
		最高允许温度	-29°C
		PMO 饱和蒸汽下最大工作压力	33 bar g @ 241°C
		TMO 最高工作温度	538°C @ 24.4 bar g
		最低工作温度	-29°C
		最大冷态液压测试压力	74.4 bar g

压力/温度限值-JIS/KS

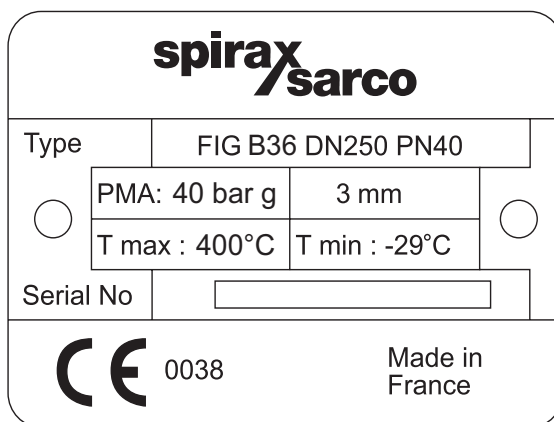
法兰:  
JIS / KS 10K  
JIS / KS 20K



本产品不能用于此区域或超出相关管道连接的PMA或TMA参数。

A - B - B	JIS / KS 20K	阀体设计条件	JIS / KS 20K
		PMA 最大允许压力	34 bar g @ 120°C
		TMA 最高允许温度	425°C @ 20 bar g
		最低允许温度	-29°C
		PMO 饱和蒸汽下最大工作压力	30.5 bar g @ 240°C
		TMO 最高工作温度	425°C @ 20 bar g
		最低工作温度	-29°C
		最大冷态液压测试压力	51 bar g
C - C - C	JIS / KS 10K	阀体设计条件	JIS / KS 10K
		PMA 最大允许压力	14 bar g @ 120°C
		TMA 最高允许温度	300°C @ 10 bar g
		最低允许温度	-29°C
		PMO 饱和蒸汽下最大工作压力	12.5 bar g @ 193°C
		TMO 最高工作温度	300°C @ 10 bar g
		最低工作温度	-29°C
最大冷态液压测试压力:	21 bar g		

典型产品铭牌



Kv值

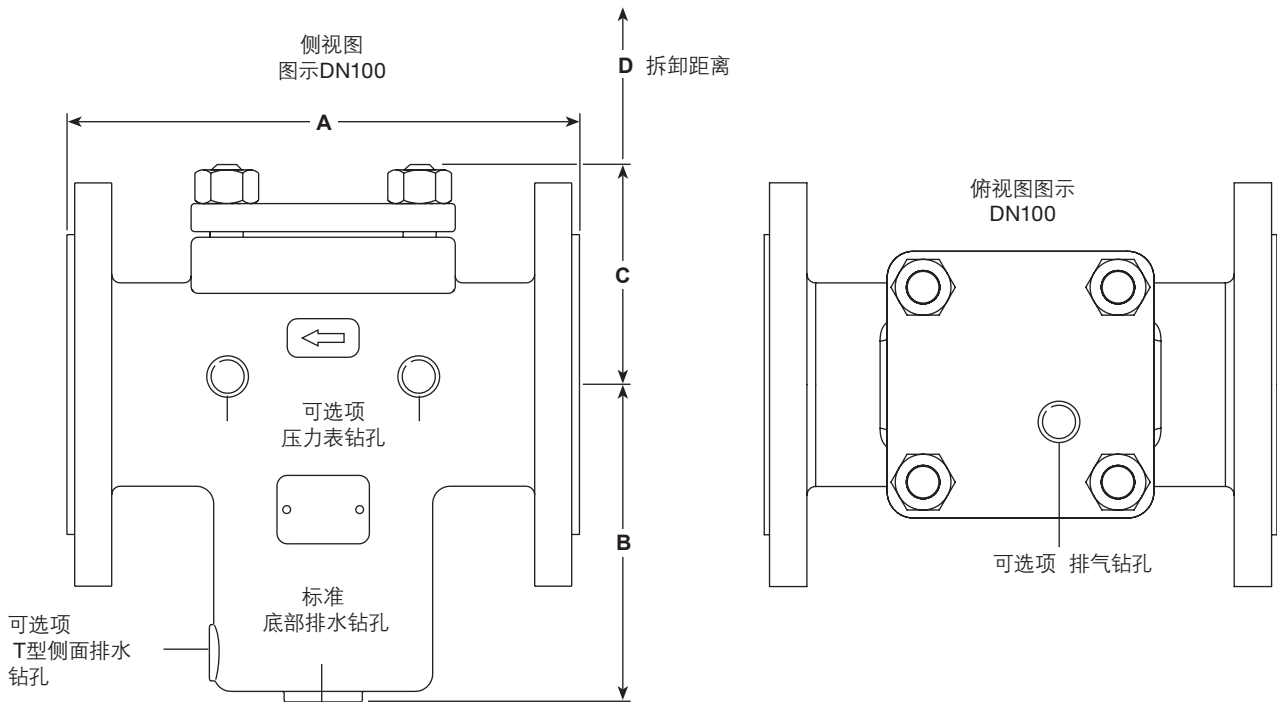
口径	DN40	DN50	DN65	DN80	DN100	DN125	DN150	DN200	DN250	DN300	DN350
Kv	25	43	84	156	353	488	748	1869	3686	5244	8100

转换公式:  $C_v (UK) = K_v \times 0.963$   $C_v (US) = K_v \times 1.156$



尺寸/重量 (近似) mm/kg

阀体压力等级	口径	尺寸						接头				重量	
		PN JIS KS	ASME		B	C	D	标准型 底部排水	T型侧面 排水	可选项 压力表	阀盖 排气孔	PN JIS KS	ASME
			150	300									
PN40 PN25 PN16 JIS/KS 20 JIS/KS 10 ASME 150 和 ASME 300	DN40	200	165	229	121.5	71.5	150	1/2"	3/8"	1/4"	1/4"	14.0	15.0
	DN50	230	203	267	131.5	79.0	170	1/2"	3/8"	1/4"	1/4"	16.0	16.5
	DN65	290	216	292	152.0	97.5	190	3/4"	1/2"	1/4"	1/4"	19.0	20.0
	DN80	310	241	318	161.0	114.5	210	3/4"	1/2"	1/4"	1/4"	30.0	33.0
	DN100	350	292	350	181.0	125.5	250	3/4"	1/2"	1/4"	1/4"	35.5	42.5
	DN125	400	330	400	218.5	148.0	290	1 1/2"	3/4"	1/4"	1/4"	67.0	74.5
	DN150	480	356	444	238.5	174.5	330	1 1/2"	3/4"	1/4"	1/4"	76.0	86.5
	DN200	600	495	559	290.5	206.0	400	1 1/2"	3/4"	1/4"	1/4"	166.0	175.0
	DN250	730	622	622	325.5	244.0	480	1 1/2"	3/4"	1/4"	1/2"	205.0	210.5
	DN300	850	698	711	368.5	307.5	550	2"	1"	1/4"	1/2"	341.5	369.5
DN350	980	787	838	383.5	332.0	600	2"	1"	1/4"	1/2"	459.5	426.5	



阀体类别	尺寸	过滤面积 (cm <sup>2</sup> )	开孔率 %				开孔/进水口之比			
			3.0	1.6	0.8	M100 M40	3.0	1.6	0.8	M100 M40
PN40	DN40	139	32%	30%	26%	23%	3.54	3.32	2.88	2.53
	DN50	216					3.52	3.30	2.86	2.51
PN25	DN65	343					3.31	3.10	2.69	2.36
PN16	DN80	590					3.76	3.52	3.05	2.68
JIS/KS 20	DN100	916					3.73	3.50	3.03	2.66
JIS/KS 10	DN125	1191					3.11	2.91	2.52	2.22
ASME 150	DN150	1692					3.06	2.87	2.49	2.19
	DN200	3486					3.55	3.33	2.89	2.54
和	DN250	5223					3.40	3.19	2.77	2.43
	DN300	7379					3.34	3.13	2.71	2.39
ASME 300	DN350	9597	3.19	2.99	2.59	2.28				

## 安全信息、安装和维护

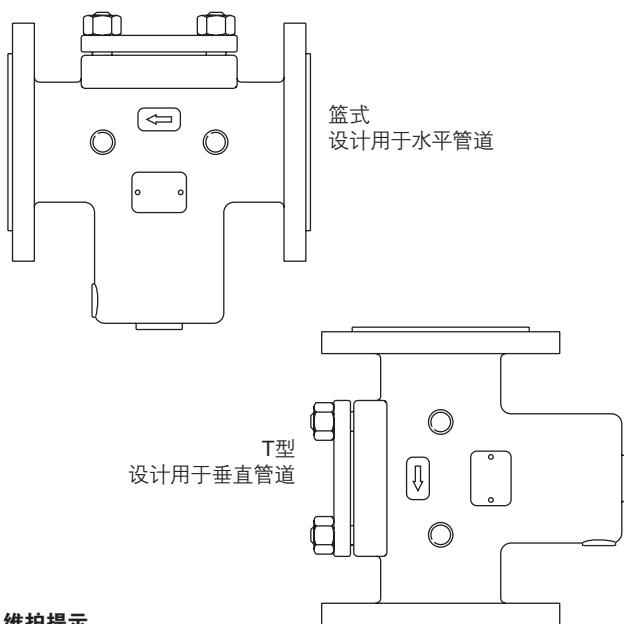
详见随产品提供的安装与维修指南(IM-S60-24)。

### 警告

过滤器盖的垫片中有一个薄的不锈钢支撑环, 如果操作处置不当, 可能造成人员受伤。

### 安装提示

Fig B36 篮式过滤器必须使用在水平管道, 而 Fig B36 T型过滤器必须使用在垂直管道。两种过滤器必须沿阀体上所示的流向方向安装。必须安装隔离阀, 以确保安全地维护和更换过滤器。



### 维护提示

如果已经执行了安全程序, 则可以对安装在管道上的过滤器进行维护。建议每次维护后更换一个新的垫圈。

### 推荐拧紧力矩

口径	数量	尺寸	力矩 (N m)
DN40	4	1/2" - 13 UNC	15
DN50			22
DN65	4	5/8" - 11 UNC	40
DN80	4	3/4" - 10 UNC	70
DN100			100
DN125	6	7/8" - 11 UNC	100
DN150	6		160
DN200	8	1 1/8" - 7 UNC	205
DN250	12		205
DN300	12	1 1/8" - 7 UNC	375
DN350	14		420

### 处置

本产品可回收利用。如谨慎操作, 本产品的废弃处理不会造成任何生态危险。

### 订购

例: 1-Spirax Sarco DN200 Fig B36 法兰连接过滤器, 符合EN 1092 PN16, 3mm 孔径不锈钢滤网。

## 备件

图中实线所示为可供备件, 虚线所示为不可供备件。

### 提供的备件

过滤器滤网 (标明过滤器的材料、孔径目数或过滤器口径)	4
阀盖垫片 (3件套)	3
阀盖螺柱和螺母套件	5, 6

### 订购备件

请按上表中描述订购备件, 并注明过滤器口径和型号及孔径或目数。

**举例:** 1 -3mm 孔径不锈钢滤网, 用于 Spirax Sarco Fig B36 DN250 过滤器。

注: 订购一个备用滤网时, 建议同时订购阀盖垫片 (3件套)。

