



Cert. No. LRQ 0963008

ISO 9001

Fig7碳钢过滤器

简介

Fig7是碳钢整体法兰壶形过滤器，标准不锈钢过滤网孔径3.2mm。阀体上有两只凸台可钻螺纹孔以便安装压力表，盖上一只⁵/₈" UNC-2B螺纹孔以便安装吊环螺钉。阀体上有一排污螺塞，可进行排污，如冷凝水。

口径和连接

DN200, DN250

法兰: EN 1092 PN16, ANSI B 16.5 class 150

可选项

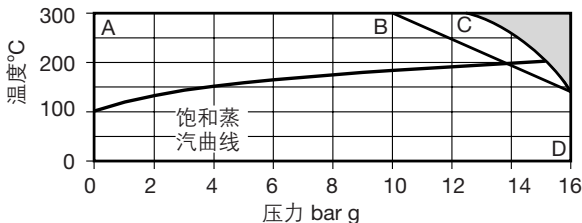
压力表连接

阀体上过滤网的上、下游有凸台，可在上面钻螺纹孔以便安装压力表。

限制条件

阀体设计等级	PN 16
TMA-最大允许温度	300°C@ 12.3 bar g
PMA-最大允许压力	16 bar g @ 100°C
最小允许温度	-10°C
TMO最大工作温度	300°C @ 12.3 bar g
PMO最大工作压力	16 bar g@100°C (饱和蒸汽 15 bar g @201°C)
最小工作温度	-10°C
最大冷态测试水压	24 bar g

工作范围



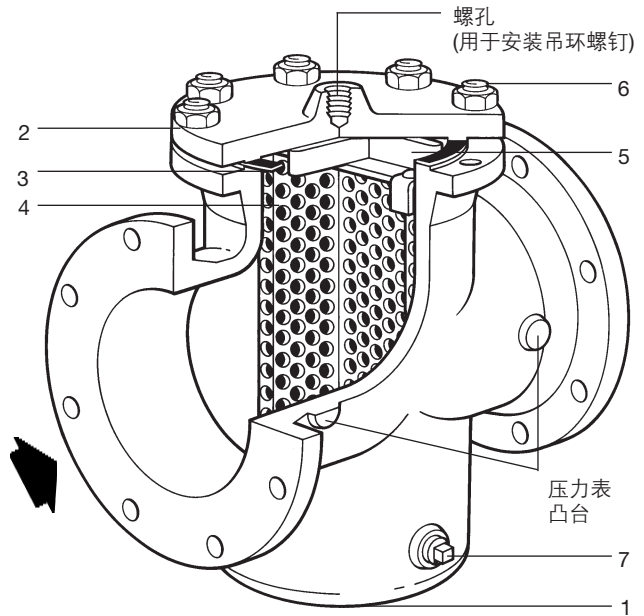
■ 本产品不能用于此区域

A-C-D 法兰EN 1092 PN16

A-B-D 法兰ANSI 150

材质

序号	部件	材质	
1	阀体	碳钢	ASTM A216 WCB
2	阀盖	碳钢	ASTM A216 WCB
3	阀盖垫片	增强片状石墨	
4	过滤网	不锈钢	ASTM A240 316L
5	框	低碳钢	BS970 070 M20
6	螺柱	碳钢	ASTM A193 B7
6	螺母	碳钢	ASTM A194 2H
7	排污螺塞	钢	



标准

本产品符合欧洲压力设备指令97/23/EC，如需要可带CE标志。

证书

可提供阀体和阀盖标准材质证书EN 10204 3.1.B。注：如需证书，请在订货时注明。

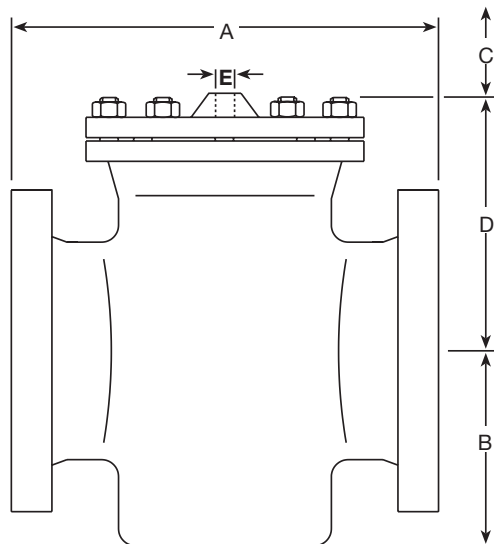
K_v值

口径	DN200	DN250
K _v	1196	1876

转换公式: $C_v(\text{UK})=K_v \times 0.963$ $C_v(\text{US})=K_v \times 1.156$

尺寸/重量(近似)mm/kg

口径	A	B	C	D	E	cm ²	重量
DN200	406	206	406	247	⁵ / ₈ "UNC-2B	2129	84
DN250	470	238	470	281	⁵ / ₈ "UNC-2B	3161	126

**安全信息, 安装和维修**

详细信息请参考随产品一起提供的安装和维修指南(IM-S60-18)。

注意

过滤器盖的垫片中有一个薄的不锈钢支撑环, 请小心取放。

安装

过滤器应按壳体上的流动方向水平安装, 并保证盖朝上。为方便维修和更换, 过滤器上下游应安装合适的截止阀。

维修

如遵守安全操作规程, 过滤器可以直接在管道上维修。维修时, 建议使用新的垫片和备件。

处置

本产品可循环使用, 处置得当不会对环境造成危害。

订购

例: 1-斯派莎克DN200 Fig 7过滤器, ANSI 150法兰, 不锈钢滤网孔径3.2mm。

备件

图中实线部分所示为可供备件, 虚线部分不属备件供应范围。

可供备件

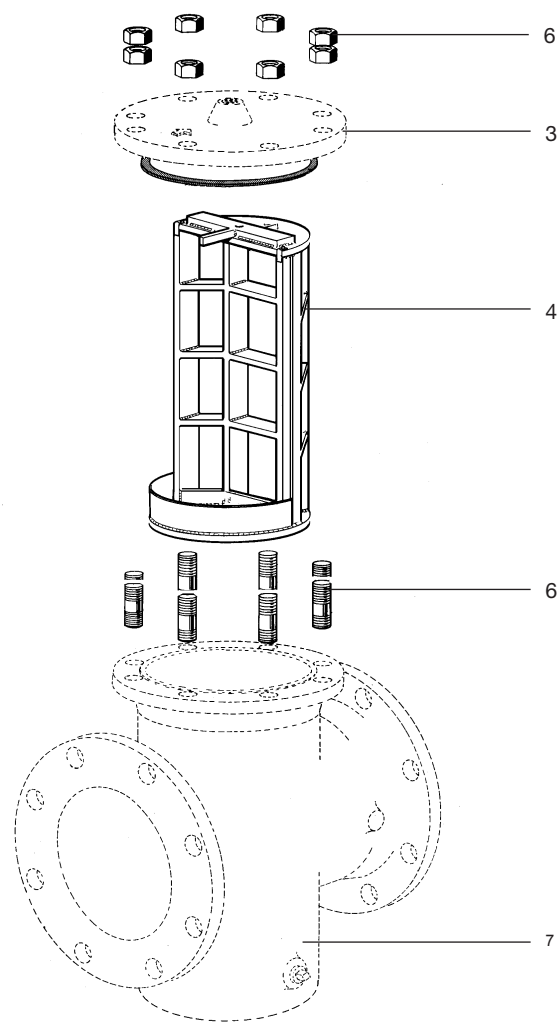
过滤网	4
(标明材质, 孔径和过滤器口径)	
阀盖垫片(3件套)	3
螺柱、螺母组	DN200(8件)
	DN250(10件)
	6
	6

订购备件

请按上表订购备件, 并注明过滤器口径和型号。

例: 1-不锈钢过滤网3.2mm孔径, 用于斯派莎克DN250 Fig 7过滤器。

注: 订购过滤网备件时, 建议订购阀盖垫片(3件)。

**建议拧紧力矩**

序号	口径	或 mm	N m
6	DN200 DN250	(³ / ₄ UNC) to BS 1769	80 - 90 110 - 120
7	DN200 DN250	³ / ₄ " BSP 1" BSP	50 - 55 50 - 55