



Cert. No. LRQ 0963008

ISO 9001

Fig 37
球墨铸铁过滤器

简介

Fig 37 Y形过滤器，球墨铸铁材质，法兰连接。标准不锈钢过滤网：-DN15至DN80为0.8mm孔径，DN100至DN200为1.6mm孔径。另有其它孔径和目数及monel合金过滤网可供选择。根据需要过滤器阀帽上可钻螺纹孔连接排污阀或排放阀。

选项

详见下页。

标准

该产品完全符合欧洲压力设备指令97/23/EC。

证书

本产品可提供EN 10204 3.1证书(需额外付费)。如需证书，请在订货时注明。

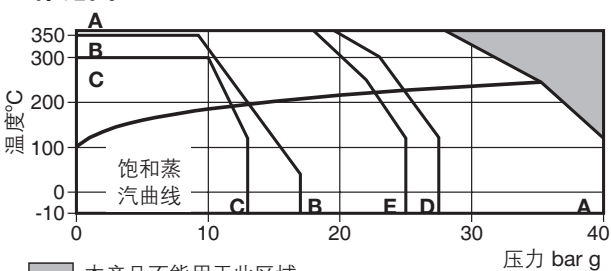
口径和管道连接

DN15至150标准法兰EN 1092 PN40和ANSI 150。

DN200标准法兰EN 1092 PN25和ANSI 150。

DN15和DN20, DN32至DN200也可提供JIS/KS标准法兰。

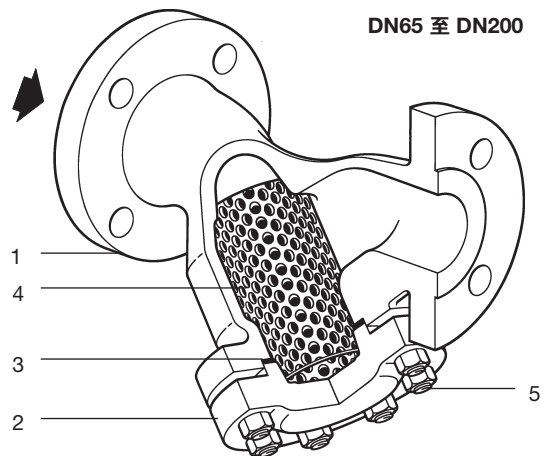
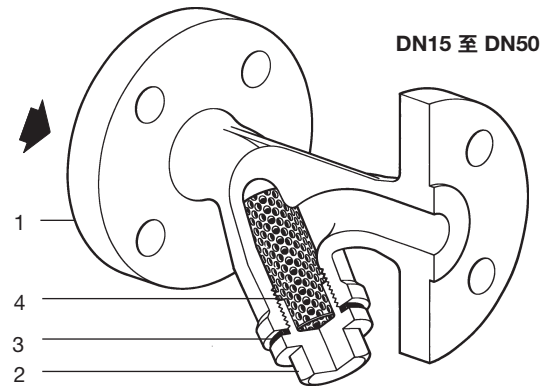
工作范围



■ 本产品不能用于此区域

- A-A EN1092 PN40法兰
- B-B ANSI 150法兰
- C-C JIS/KS 10K法兰
- A-D JIS/KS 20K法兰
- A-E EN1092 PN25法兰

最大阀体设计条件	DN15 - DN150	PN40
	DN200	PN25
PMA 最大允许压力	DN15 - DN150	40 bar g @120°C
	DN200	25 bar g @120°C
TMA 最高允许温度		350°C
最低允许温度		-10°C
PMO 最高工作压力	DN15 - DN150	40 bar g @120°C
	DN200	25 bar g @120°C
TMO 最高工作温度	DN15 - DN150	350°C @ 28.5 bar g
	DN200	350°C @ 17.5 bar g
最低工作温度		-10°C
设计最大冷态测试水压	PN25	38 bar g
	PN40	60 bar g
	ANSI 150	30 bar g
	JIS/KS 20K	49 bar g
	JIS/KS 10K	28 bar g



材质

序号	部件	材质
1	阀体	球墨铸铁 DIN 1693 GGG 40
		DN15-50 碳钢 DIN 17245 C22.8
2	阀帽	DN65-100 碳钢 EN-GJS-400-15
		DN125-200 碳钢 DIN 17245 GS C25N
3	阀帽垫片	增强片状石墨
4	过滤网	不锈钢 ASTM A240 316L
5	阀盖螺栓 DN65-200	碳钢 BS 4439 Gr. 8.8
		阀盖螺母 DN65-200 碳钢 BS 3692 Gr. 8

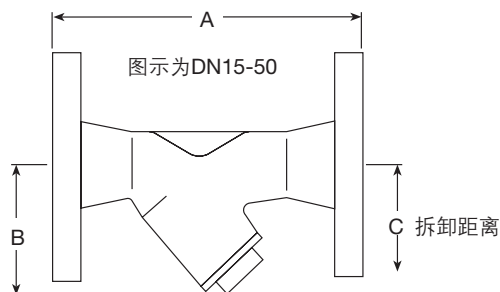
K_v 值

转换公式: C_v (UK) = K_v × 0.963 C_v (US) = K_v × 1.156

口径	DN15	DN20	DN25	DN32	DN40	DN50	DN65	DN80	DN100	DN125	DN150	DN200
孔径0.8, 1.6 和 3 mm	5	8	13	22	29	46	72	103	155	237	340	588
目数40和100	5	8	13	22	29	46	72	103	155	237	340	588
目数200	4	6	10	17	23	37	58	83	124	186	268	464

尺寸/重量 (近似)mm/kg

口径	ANSI					滤网面积 cm ²	重量
	PN40 A	PN25 A	150 A	B	C		
DN15	130	-	122	70	110	25	1.85
DN20	150	-	142	80	130	42	2.80
DN25	160	-	156	95	150	71	3.50
DN32	180	-	176	135	225	135	6.20
DN40	200	-	200	145	240	161	7.40
DN50	230	-	230	175	300	251	11.20
DN65	290	-	291	200	335	352	20.00
DN80	310	-	311	210	340	360	24.00
DN100	350	-	350	255	415	540	36.00
DN125	400	-	398	300	510	840	60.00
DN150	480	-	482	345	575	1 115	83.00
DN200	-	600	600	435	730	1 905	148.00



安全信息、安装与维修

详细信息请参考随产品一起提供的安装和维修指南 (IM-S60-18)。

警告

过滤器盖的垫片中有一个薄的不锈钢支撑环请小心取放。

处置

本产品可循环使用，处置得当不会对环境造成危害。

可选件

可滤网

不锈钢过滤网	孔径	1.6 mm	(DN15 - DN80)
		3.0 mm	(DN15 - DN200)
	目数	40, 100 和 200	
Monel 合金过滤网	孔径	0.8 mm	(DN15 - DN80)
		3.0 mm	(DN15 - DN200)
	目数	100	

排污或排放阀接口

阀帽上可钻以下大小螺纹以便安装排污或排放阀。

过滤器口径	排污阀	排放阀
DN15	¼"	¼"
DN20和DN25	½"	½"
DN32, DN40和DN50	1"	¾"
DN65至DN125	1¼"	¾"
DN150和DN200	2"	¾"

订购

例: 1-斯派莎克DN 80 Fig 37过滤器, EN 1092 PN 40法兰连接, 0.8mm孔径不锈钢滤网。

备件

图中实线部分所示为可供备件, 虚线部分不属备件供应范围。

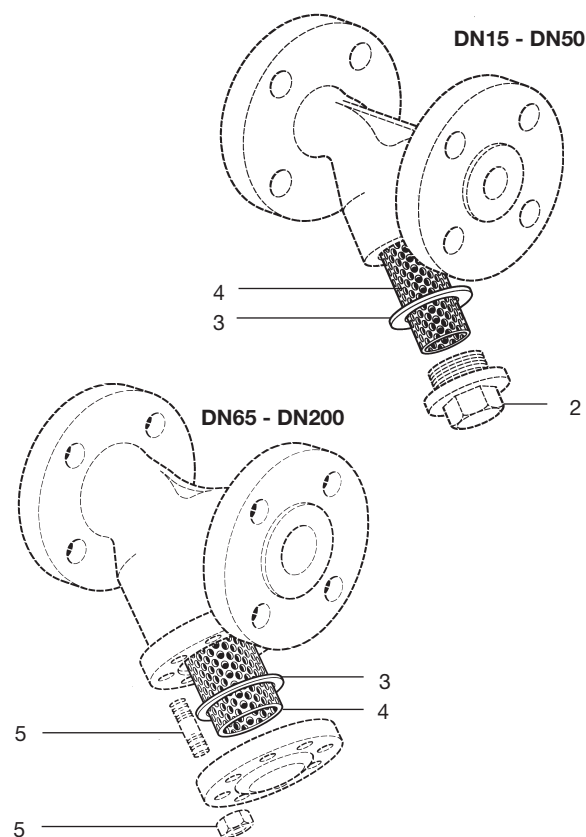
可供备件

过滤网	4
(标明材质、孔径或目数及过滤器口径)	
阀盖垫片(3件套)	3

订购备件

请按上表中描述订购备件, 并注明过滤器型号、口径及所需的过滤网孔径或目数。

例: 1-不锈钢过滤网, 0.8mm孔径, 用于斯派莎克DN50 Fig 37过滤器EN 1092 PN25法兰连接。



建议拧紧力矩

序号	尺寸	数量	或 mm	Nm
2	DN15	1	22A/F M28	50 - 55
	DN20	1	27A/F M32	60 - 66
	DN25	1	27A/F M42	100 - 110
	DN32	1	46A/F M56	250 - 275
	DN40	1	50A/F M60	250 - 275
	DN50	1	60A/F M72	310 - 340
5	DN65	8	19A/F M12 × 35	20 - 24
	DN80	8	19A/F M12 × 35	30 - 35
	DN100	8	24A/F M16 × 45	50 - 55
	DN125	8	30A/F M20 × 50	80 - 88
	DN150	8	30A/F M20 × 55	100-110
	DN200	12	36A/F M24 × 65	90-100

