



Cert. No. LRQ 0963008

ISO 9001

spirax sarco

TI-P160-05

ST Issue 8

Fig3616 奥氏体不锈钢过滤器 - DIN材质

简介

Fig 3616 Y形过滤器，奥氏体不锈钢材质，整体法兰，法兰连接的阀盖。采用DIN材质。

标准不锈钢过滤网：-DN15至DN80为0.8mm孔径，DN100至DN200为1.6mm孔径。

其它孔径和目数及蒙乃尔过滤网可供选择。根据需要，过滤器的阀盖上可钻螺纹孔连接排污阀或排放阀。如需要，阀体上也可钻压力接口螺纹孔。

口径和管道连接

DN15, 20, 25, 32, 40, 50, 65, 80, 100, 125, 150, 200
标准法兰BS4504 PN 16

可选件

过滤网

不锈钢过滤网	孔径	1.6mm (DN15-DN80)
		3.0mm (DN15-DN200)
蒙乃尔过滤网	目数	40, 100, 200
	孔径	0.8mm (DN15-DN80)
		1.6mm (DN100-DN200)
		3.0mm (DN15-DN200)
	目数	100

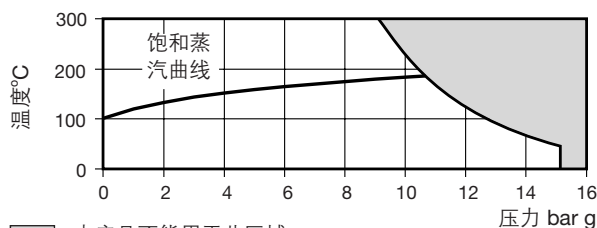
排污阀或排放阀和压力连接

阀盖上可钻螺纹孔安装排污或排放阀。阀体上也可钻螺纹孔以便连接压力表。

连接尺寸如下：

过滤器口径	排污阀	排放阀	压力接口
DN15和20	3/8"	3/8"	1/4"
DN25和32	1/2"	1/2"	1/4"
DN40和80	3/4"	3/4"	1/4"
DN100和200	1"	1"	1/4"

工作范围

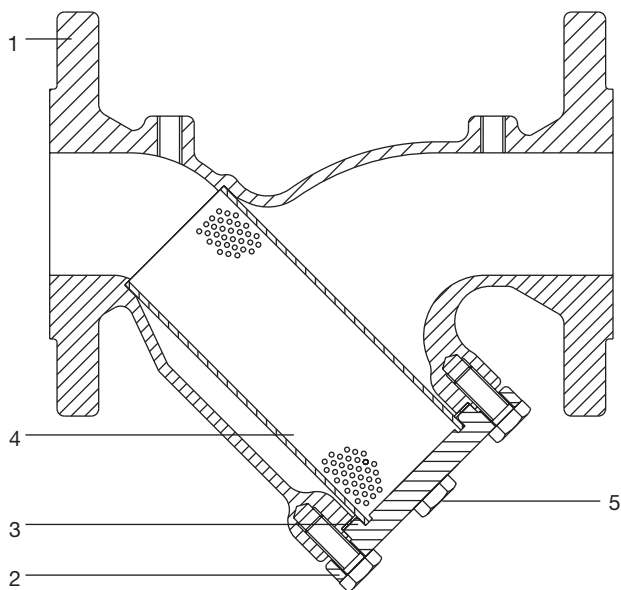


■ 本产品不能用于此区域

K_v 值

口径	DN15	DN20	DN25	DN32	DN40	DN50	DN65	DN80	DN100	DN125	DN150	DN200
孔径0.8, 1.6和3 mm	5	8	13	22	29	46	72	103	155	237	340	588
目数40和100	5	8	13	22	29	46	72	103	155	237	340	588
目数200	4	6	10	17	23	37	58	83	124	186	268	464

换算公式： C_v (UK) = K_v × 0.963 C_v (US) = K_v × 1.156



限制条件

阀体设计条件	PN16
PMA-最大允许压力	15 bar g
TMA-最高设计温度	300°C
最低工作温度	-10°C
最大冷态测试水压	24 bar g

材质

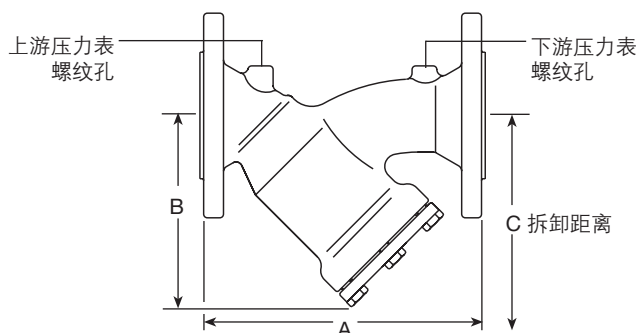
序号	部件	材质
1	阀体	奥氏体不锈钢 EN10213 pt 4 1.4408
2	阀盖	奥氏体不锈钢 EN10088 pt 3 1.4401
3	垫片	增强型片状石墨
4	过滤网	奥氏体不锈钢 ASTM A240 316L
5	螺栓	奥氏体不锈钢 EN ISO 3506 A2-70

证书

可提供阀体和阀盖的材质标准证书EN 10204 3.1.B。在订购时应说明需这些证书。

尺寸/重量 (近似) mm/kg

口径	PN16			滤网面积 cm ²	重量
	A	B	C		
DN15	130	69	101	28	2.1
DN20	150	82	125	46	2.9
DN25	160	90	140	79	3.8
DN32	180	114	198	135	6.6
DN40	200	127	210	161	9.0
DN50	230	150	248	251	10.5
DN65	290	162	263	325	17.5
DN80	310	178	272	360	20.0
DN100	350	210	323	540	24.0
DN125	400	253	393	840	38.0
DN150	480	293	454	1 115	50.5
DN200	600	375	584	1 905	88.0



安全信息

详细信息请参考随产品一起提供的安装和维修指南(IM-S60-18)。

压力

过滤器维护前，应考虑管路中是否有压力。因此，维修前应确保已切断压力并安全通向大气。这可通过安装斯派莎克泄压阀DV实现（详见相关产品资料）。即使压力表读数为零也不要认为系统已被泄压。

温度

管道截止后应留有一定的时间，使温度降至环境温度以防止烫伤。同时应穿防护服（包括安全眼镜）。

注意：过滤器盖的垫片中有一个薄的不锈钢支撑环，请小心取放。

安装

详细信息请参考随产品提供的安装和维修指南(IM-S60-18)。过滤器应按壳体上的流动方向水平安装，应用于蒸汽或气体的水平管道上时，过滤器阀体应保持水平面，而在液体系统中，阀体应为垂直向下位置。为方便维修和更换，过滤器上下游应安装合适的截止阀。安装前取出所有的保护件，缓慢打开截止阀直至达到正常工况并检查是否泄漏。

维修

详细信息请参考随产品一起提供的安装和维修指南(IM-S60-18)。如遵守安全操作规程，过滤器可以直接在管道上维修。维修时，建议使用新的垫片和备件。

处置

本产品可循环使用，处置得当不会对环境造成危害。

订购

例：1-斯派莎克DN 40 Fig 3616过滤器，BS 4504 PN 16 法兰连接，0.8mm孔径不锈钢滤网。

备件

图中实线部分所示为可供备件，虚线部分为不可供备件。

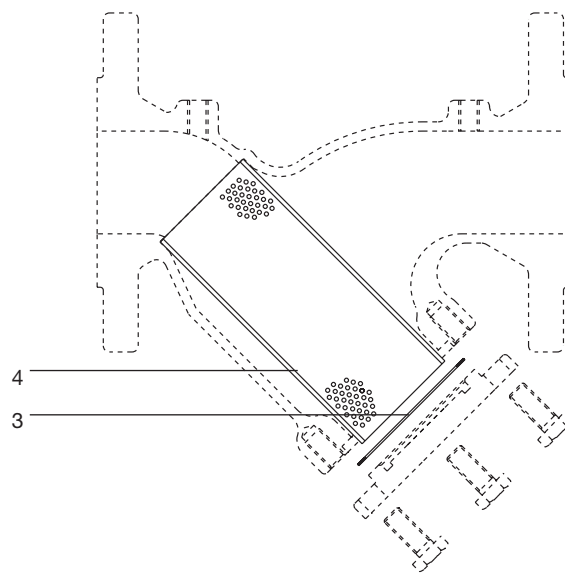
可供备件

过滤网 (标明材料、孔径或目数和过滤器尺寸)	4
阀盖垫片	DN15-DN100 (3件套) 3
	DN125-DN200 (1件) 3

订购备件

请按上表所述订购备件，并标明过滤器口径和型号及孔径或目数。

例：1-不锈钢过滤网，0.8mm孔径用于斯派莎克DN50 Fig 3616过滤器PN16法兰连接。



建议拧紧力矩

部件	口径	数量	或		Nm
5	DN15和20	4	13A/F	M8×20	15 - 20
	DN25	4	13A/F	M8×20	15 - 20
	DN32和40	4	13A/F	M8×20	15 - 20
	DN50	4	17A/F	M10×25	22 - 25
	DN65	4	17A/F	M10×30	22 - 25
	DN80	6	17A/F	M10×30	22 - 25
	DN100	6	19A/F	M12×35	50 - 60
	DN125	8	19A/F	M12×40	50 - 60
	DN150	8	19A/F	M12×40	50 - 60
	DN200	8	24A/F	M16×50	100 - 110