



Cert. No. LRQ 0963008

ISO 9001

spirax sarco

TI-P160-02

ST Issue 10

Fig36奥氏体不锈钢过滤器

简介

Fig 36奥氏体不锈钢整体法兰，Y形过滤器。标准不锈钢过滤网：DN15-DN80为0.8mm孔径，DN100-DN200为1.6mm孔径。其它孔径和目数及蒙乃尔过滤网可供选择。根据需要，过滤器阀帽上可钻螺纹孔连接排污或排放阀。

标准

该产品完全符合欧洲压力设备指令97/23/EC，如需要可标带CE标志。

证书

该产品可提供材质证书EN 10204 3.1。

注：如需证书请在订购时注明。

可选项

过滤网

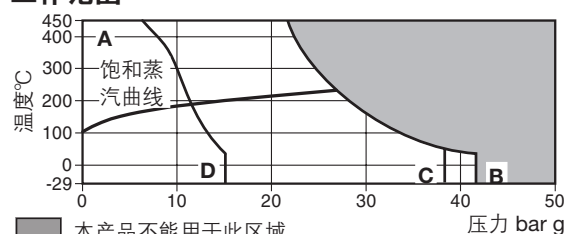
不锈钢过滤网	孔径	1.6mm(DN15-DN80)
	目数	3.0mm(DN15-DN200)
蒙乃尔过滤网	孔径	0.8mm(DN15-DN80)
	目数	1.6mm(DN15-DN200)
		3.0mm(DN15-DN200)
		100

排污阀或排放阀连接

阀盖上可钻以下大小螺纹孔以便安装排污或排放阀。

过滤器口径	排污阀	排放阀
DN15	1/4"	1/4"
DN20和DN25	1/2"	1/2"
DN32和DN40	1"	3/4"
DN50和DN125	1 1/4"	3/4"
DN150和DN200	2"	3/4"

工作范围



A-B 法兰ANSI 300

A-C 法兰EN1092 PN40

A-D 法兰ANSI 150

阀体设计	ANSI 300 (PN50)
PMA 最大允许压力	41 bar g @ 38°C
TMA 最高允许温度	450°C @ 21 bar g
最低允许温度	-29°C
	ANSI 150
PMO 最大工作压力	16 bar g
	PN40
	38 bar g
	ANSI 300
	41 bar g
TMO 最高工作温度	450°C @ 21 bar g
最低工作温度	-29°C
注：更低工作温度请咨询斯派莎克	
设计最大冷态水压试验压力	76 bar g

口径和管道连接

DN15, 20, 25, 32, 40, 50, 65, 80, 100, 125, 150和200 法兰标准；

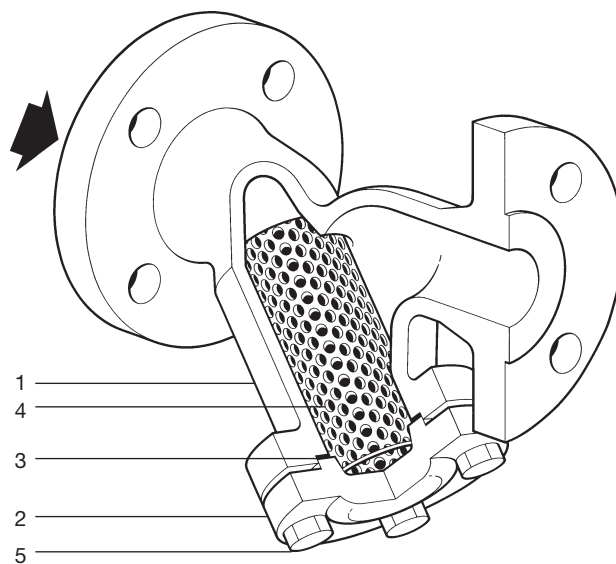
EN1092 PN16, 25和PN40 (DN15-DN50)；

EN1092 PN25和PN40 (DN65-DN150)；

EN1092 PN40 (DN200)；

ANSI 150和ANSI 300 (所有口径)；

如需要可提供JIS/KS法兰。



材质

序号	部件	材质
1	阀体	奥氏体不锈钢 ASTM A351 CF3M
2	阀盖	DN15-DN50 奥氏体不锈钢 ASTM A182F316L
		DN65-DN200 奥氏体不锈钢 ASTM A351 CF3M
3	垫片	加强片状石墨
4	过滤网	奥氏体不锈钢 ASTM A240 316L
5	螺栓	奥氏体不锈钢 ISO 3506 A2-70

K_v 值

转换公式: C_v (UK) = K_v × 0.963 C_v (US) = K_v × 1.156

口径	DN15	DN20	DN25	DN32	DN40	DN50	DN65	DN80	DN100	DN125	DN150	DN200
孔径0.8, 1.6和3 mm	5	8	13	22	29	46	72	103	155	237	340	588
目数40和100	5	8	13	22	29	46	72	103	155	237	340	588
目数200	4	6	10	17	23	37	58	83	124	186	268	464

尺寸/重量 (近似) mm/kg

口径	ANSI 150		ANSI 300		过滤网面积		
	PN A	A	A	B	C	cm ²	重量
DN15	130	124	130	70	120	28	2.5
DN20	150	142	149	80	130	46	4.5
DN25	160	156	163	95	162	79	5.0
DN32	180	180	180	130	235	135	10.0
DN40	200	200	208	146	260	161	12.0
DN50	230	230	241	180	320	251	16.5
DN65	290	290	290	200	325	325	23.0
DN80	310	310	310	205	330	360	35.6
DN100	351	351	351	255	405	540	38.5
DN125	400	400	400	315	510	840	76.0
DN150	480	475	480	345	560	1 115	109.0
DN200	600	594	600	440	710	1 905	144.0

安全信息、安装和维护

详细信息请参考随产品一起提供的安装和维修指南 (IM-S60-18)。

安装提示

过滤器应按壳体上的流动方向水平安装，应用于蒸汽或气体的水平管道上时，过滤器阀体应保持水平面，而在液体系统中，阀体应为垂直向下位置。为方便维修和更换，过滤器上下游应安装合适的截止阀。

维修提示

如遵守安全操作规程，过滤器可以直接在管道上维修。维修时，建议使用新的垫片和备件。

警告

过滤器盖的垫片中有一个薄的不锈钢支撑环小心取放。

处置

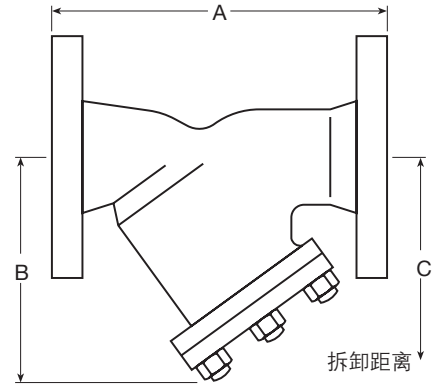
本产品可循环使用，处置得当不会对环境造成危害。

订购

例：1-斯派莎克DN 32 Fig 36过滤器，BS 4504 PN 40法兰连接，0.8mm孔径不锈钢滤网。

备件

图中实线所示为可供备件，虚线所示为不可供备件。



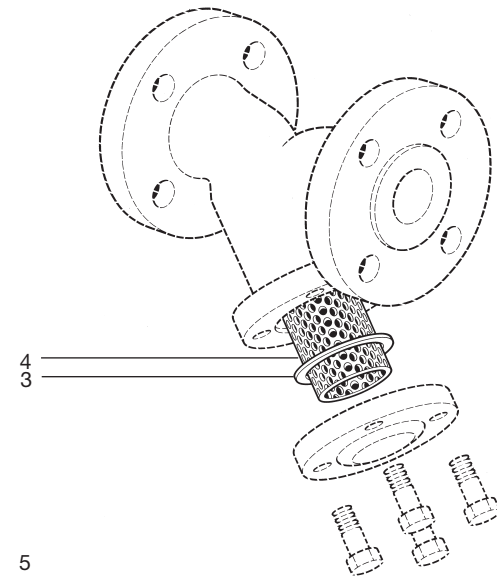
可供备件

过滤网	4
(标明材质、孔径目数或过滤器口径)	
盖垫片(3件套)	3

订购备件

请按上表中描述订购备件，并注明过滤器口径和型号及孔径或目数。

例：1-不锈钢过滤网，孔径0.8mm用于斯派莎克DN50 Fig 36 PN40法兰连接。



建议拧紧力矩

部件	口径	数量	或 mm	N m
5	DN15 - DN25	4	16 A/F M10 x 30	22 - 25
	DN32 - DN40	4	19 A/F M12 x 35	40 - 45
	DN50	8	19 A/F M12 x 35	40 - 45
	DN65	8	19 A/F M12 x 45	40 - 45
	DN80	8	19 A/F M12 x 50	40 - 45
	DN100	8	24 A/F M16 x 50	100 - 110
	DN125	8	30 A/F M20 x 60	160 - 170
	DN150	8	30 A/F M20 x 65	210 - 230
	DN200	8	36 A/F M20 x 75	210 - 230