



Cert. No. LRQ 0963008

ISO 9001

spirax sarco

TI-P168-01

ST Issue 1

Fig 34HP碳钢过滤器

简介

FIG34HP碳钢Y型过滤器，设计符合ASME B16.34:2004和ASME VIII。标准不锈钢过滤网，DN15至DN80为0.8mm孔径，DN100至DN200为1.6mm孔径如果有需求，阀帽可钻排污孔以安装排污阀。

标准

本产品符合欧洲压力设备指令97/23/EC。

证书

本产品提供EN 10204 3.1证书。注：如需提供证书，请在订购时注明。

口径和管道连接

法兰:EN 1092 PN100, EN 1092 PN63, ASME(ANSI) B16.5 Class 600 和 ASME(ANSI) 600 RTJ

口径DN15, DN20, DN25, DN40, DN50, DN65, DN80, DN100, DN150 和 D200。

螺纹:BSP或NPT, 口径1/2", 3/4", 1", 1-1/2" 和 2"

承插焊:ASME(ANSI) B16.11 Class 3000 ,口径1/2", 3/4", 1", 1-1/2" 和 2"

对焊:ASME(ANSI) B16.25 Schedule 40 和 Schedule 80 口径1/2", 3/4", 1", 1 1/2", 2", 2 1/2", 3", 4", 6" 和 8"

可选项

如有下面选项需求，请在下订单时注明。

孔径: 0.8mm(标准), 1mm, 1.6mm, 3mm 和6mm

目数: M20, M40, M60, M100, M200和M400

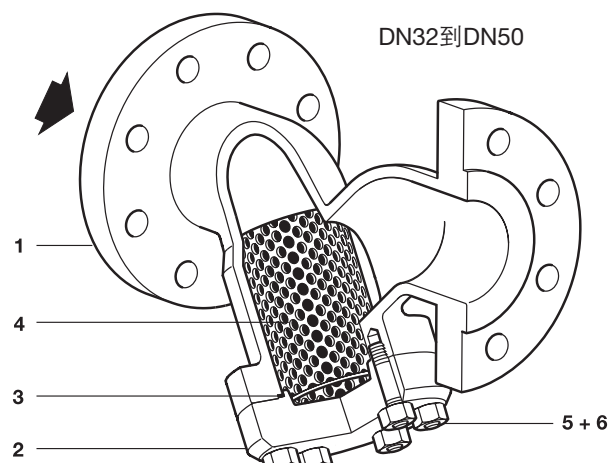
滤网材质: ANSI 316, AISI 316L(标准), AISI 304, AISI 304L和Monel

注：如需其他滤网，请咨询斯派莎克。

排污阀/排放阀接口及口径

阀帽上可钻以下大小螺纹孔以便安装排污或排放阀。

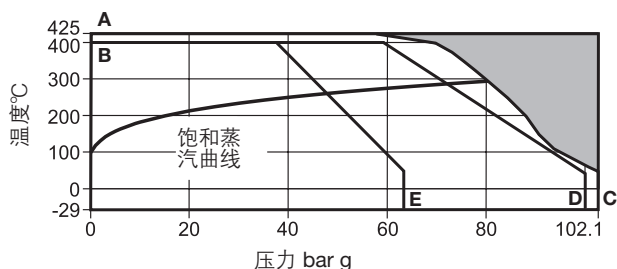
过滤器口径	排污阀	排放阀
DN15	1/4"	1/4"
DN20和DN25	1/2"	1/2"
DN40	1"	3/4"
DN50到DN100	1-1/4"	3/4"
DN150到DN200	2"	3/4"



材质

序号	部件	材质
1	阀体	碳钢 EN 10213 1.0619+N 和 ASTM A216 WCB
2	阀盖	碳钢 EN 10213 1.0619+N 和 ASTM A216 WCB
3	阀盖垫片	不锈钢和石墨 螺旋缠绕
4	过滤网	不锈钢 ASISI 316L
5	阀盖螺栓	碳钢 ASTM A193 Gr.B7
6	阀盖螺帽	碳钢 ASTM A193 Gr.2H

压力/温度限制



本产品不能用于此区域。

- A-C** 法兰ASME(ANSI) B16.5 Class 600
ASME (ANSI)600 RTJ,螺纹NPT,
承插焊ASME(ANSI) B16.11 Class 3000和对焊
ASME(ANSI) B 16.25 Schedule 40和80
- B-D** 法兰EN 1092 PN100和Screwed BSP
- B-E** 法兰EN 1092 PN63

A-C	法兰	B-D	法兰	B-E	法兰
ASME 600和600 RTJ		EN 1092 PN100		EN 1092 PN63	
螺纹NPT		和			
承插焊		螺纹BSP			
和对焊					

阀体设计条件	ASME 600	PN100	PN63
PMA 最大允许压力	102.1 bar g @ 38°C	100 bar g @ 50°C	63 bar g @ 50°C
TMA 最大允许温度	425°C@ 57.5 bar g	400°C@ 59.5 bar g	400°C@ 37.5 bar g
最低允许温度	-29°C	-29°C	-29°C
PMO 最大工作压力	102.1 bar g @ 38°C	100 bar g @ 50°C	63 bar g @ 50°C
TMO 最大工作温度	425°C@ 57.5 bar g	400°C@ 59.5 bar g	400°C@ 37.5 bar g
最低工作温度	-29°C	-29°C	-29°C
注:更低工作温度请咨询斯派莎克			
设计最大冷态水压试验压力	153 bar g	150 bar g	95 bar g

Kv值

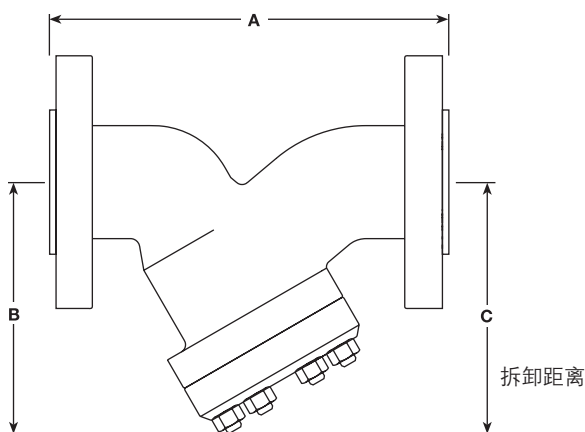
转换公式: $C_V (UK) = K_V \times 0.963$ $C_V (US) = K_V \times 1.156$

口径	DN15	DN20	DN25	DN40	DN50	DN65	DN80	DN100	DN150	DN200
孔径0.8,1.6和3mm	5	8	13	29	46	72	103	155	340	588
目数M40和M100	5	8	13	29	46	72	103	155	340	588
目数M200	4	6	10	23	37	58	83	124	268	464

请咨询斯派莎克关于下列口径的Kv值:1mm,6mm,M20,M60和M400

尺寸/重量(近似)mm和kg

口径	A			B	C	重量		螺纹承插焊对焊
	ASME 600	PN100	A 螺纹承插焊对焊			ASME 600	PN100	
DN15	165	210	165	117	200	3.6	4.0	1.6
DN20	190	230	190	117	200	4.6	4.9	1.8
DN25	216	230	216	117	200	5.6	7.6	2.2
DN40	241	260	241	195	330	12.2	12.2	7.2
DN50	292	300	292	195	330	17.4	18.0	7.6
DN65	330	340	330	222	340	34.0	35.0	16.2
DN80	356	380	356	222	340	35.0	36.0	20.6
DN100	432	430	432	280	458	60.0	59.0	31.9
DN150	559	550	559	360	610	130.0	128.0	74.8
DN200	660	650	660	455	775	222.0	222.0	143.5



安全信息、安装与维修

详细信息请参考随产品一起提供的安装维修指南（IM-S60-18）。

安装信息

过滤器应按壳体上的流动方向水平安装，应用于蒸汽或气体的水平管道上时，过滤器阀体应保持水平面，而在液体系统中，阀体应为垂直向下位置。

警告

过滤器阀帽的垫片内有一层薄的支撑环，如果处理不当，可能会造成身体伤害。

处置

本产品可以循环使用，处置得当不会对环境造成危害。

订购说明

例：1-斯派莎克DN40 FIG34HP过滤器，EN 1092 PN100 法兰连接，0.8mm孔径不锈钢滤网。

备件

图中实线部分为可供备件，虚线部分不属备件供应范围。

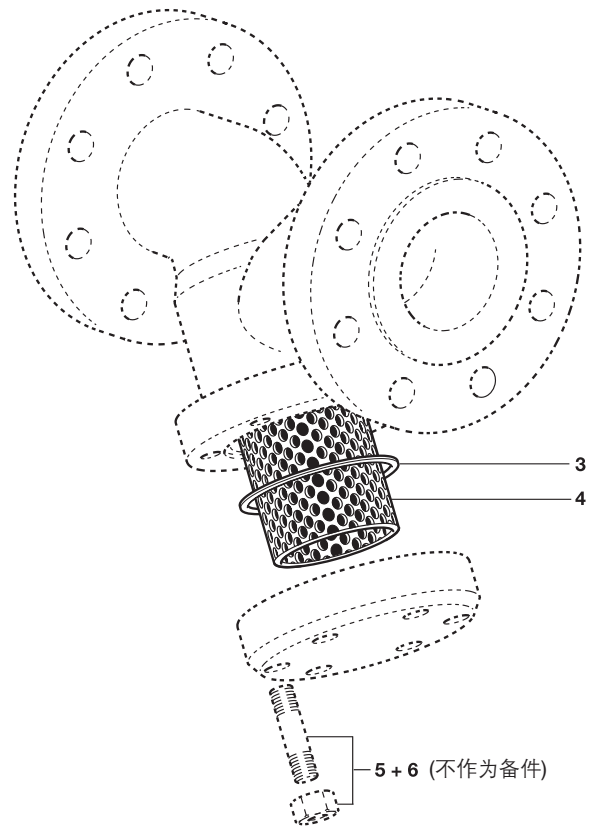
可供备件



阀帽垫片（3件套）	3
过滤网	4
过滤网和阀盖垫片	3

订购备件

请按照上述描述订购备件，并注明过滤器型号、口径及所需的过滤器孔径或目数

例：1-过滤网和阀盖垫片，用于斯派莎克DN50 FIG34HP过滤器，EN 1092 PN63法兰连接，0.8mm孔径不锈钢滤网。



口径	数量		或 mm		Nm
DN15 - DN25	4	7/16"	1/2" - 13 UNC		20 - 30
DN40 - DN50	8	7/16"	1/2" - 13 UNC		30 - 40
DN65 - DN80	8	1 1/16"	5/8" - 11 UNC		50 - 60
DN100	8	1 1/4"	3/4" - 10 UNC		80 - 90
DN150	8	1 7/16"	7/8" - 9 UNC		100 - 110
DN200	12	1 13/16"	1 1/4" - 7 UNC		180 - 190

