



Cert. No. LRQ 0963008

ISO 9001

Fig34碳钢过滤器-ASTM标准材质

简介

Fig34碳钢 Y形过滤器，法兰连接，ASTM标准材质。
标准不锈钢过滤网：DN15至DN80为0.8mm孔径，DN100至DN200为1.6mm孔径。另有其它孔径和目数及monel合金过滤网可供选择。根据需要过滤器阀帽上可钻螺纹孔连接排污或排放阀。

注：如有需要可提供低温碳钢过滤器。

标准

该产品完全符合欧洲压力设备指令97/23/EC，如需要可标带CE标志。

证书

该产品可提供材质证书EN 10204 2.2，如需要也可提供阀体和阀帽材质证书EN 10204 3.1.B。

注：如需证书请在订购时注明。

口径和管道连接

DN15, 20, 25, 32, 40, 50, 65, 80, 100, 125, 150和200；
标准法兰连接ANSI Class 150和300, JIS/KS 20。

可选件

过滤网

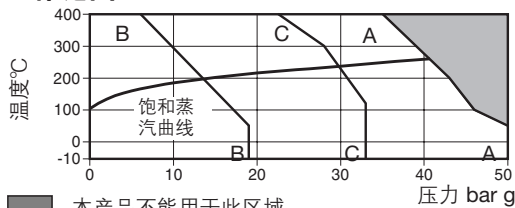
不锈钢过滤网	孔径	1.6 mm (DN15 - DN80)
		3.0 mm (DN15 - DN200)
Monel 合金过滤网	孔径	0.8 mm (DN15 - DN80)
		1.6 mm (DN100 - DN200)
	目数	40, 100和200
		100

排污阀或排放阀接口

阀帽上可钻以下大小螺纹孔以便安装排污或排放阀

过滤器口径	排污阀	排放阀
DN15	1/4"	1/4"
DN20和DN25	1/2"	1/2"
DN32和DN40	1"	3/4"
DN50和DN125	1 1/4"	3/4"
DN150和DN200	2"	3/4"

工作范围



■ 本产品不能用于此区域。

A - A 法兰 ANSI 300

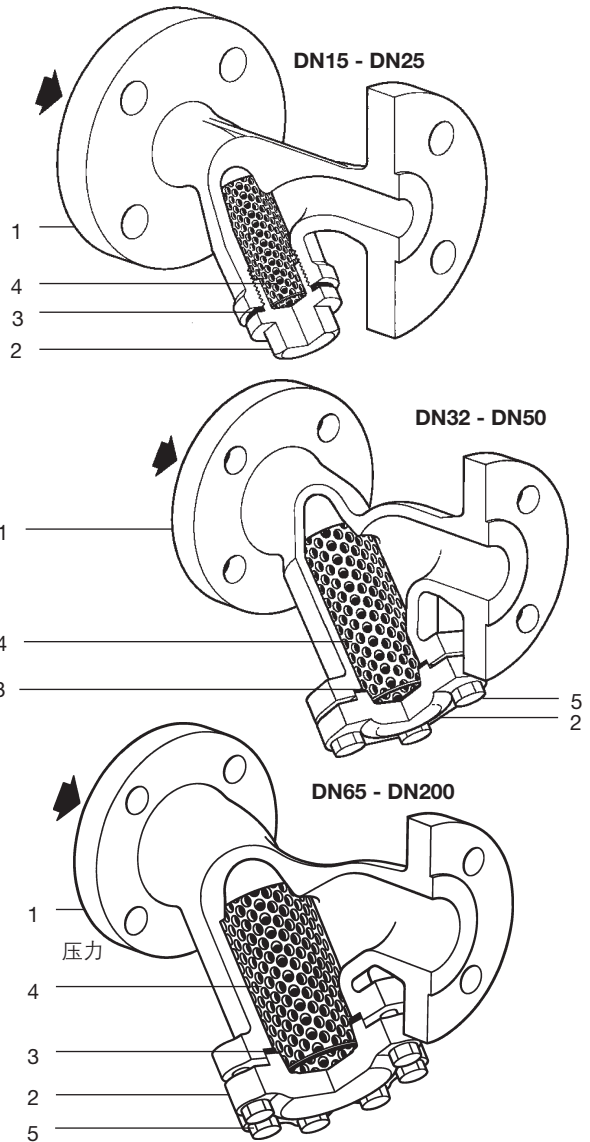
C - C 法兰 JIS/KS 20

B - B 法兰 ANSI 150

阀体设计条件		PN50/ANSI 300
PMA 最大允许压力		50 bar g@37.7°C
TMA 最高允许温度		398.8°C@37.8 bar g
最低允许温度		-10°C
PMO 最大饱和蒸汽压力		50 bar g@37.7°C
TMO 最高工作温度		398.8°C@34.8 bar g
最低工作温度		-10°C

注：更低工作温度请咨询斯派莎克

设计最大冷态水压试验压力 78 bar g



材质

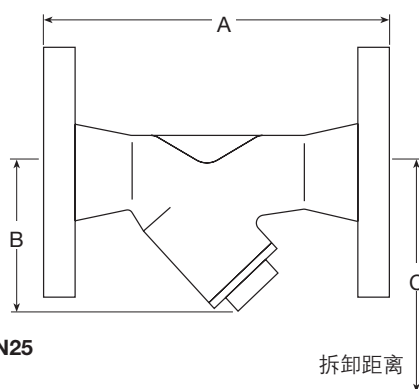
序号	部件	材质
1	阀体	碳钢 ASTM A216 WCB
2	阀帽	DN15 - DN50 锻钢 A 105N DN65 - DN200 碳钢 ASTM A216 WCB
3	阀帽垫片	加强型片状石墨
4	过滤网	不锈钢 ASTM A240 316L
5	螺栓	不锈钢 ASTM A193 B7

K_v 值转换公式: $C_v(\text{UK}) = K_v \times 0.963$ $C_v(\text{US}) = K_v \times 1.156$

口径	DN15	DN20	DN25	DN32	DN40	DN50	DN65	DN80	DN100	DN125	DN150	DN200
孔径0.8, 1.6和3 mm	5	8	13	22	29	46	72	103	155	237	340	588
目数40和100	5	8	13	22	29	46	72	103	155	237	340	588
目数200	4	6	10	17	23	37	58	83	124	186	268	464

尺寸/重量 (近似) mm/kg

口径	ANSI			JIS/			滤网面积 cm ²	重量
	150	300	KS 20	A	B	C		
DN15	120	127	126	70	110	27	2.1	
DN20	144	150	150	80	130	43	2.9	
DN25	154	160	159	95	150	73	3.8	
DN32	180	180	178	130	235	135	6.5	
DN40	200	208	202	146	260	164	9.0	
DN50	230	240	232	180	320	251	10.5	
DN65	290	289	278	200	325	327	17.5	
DN80	310	311	297	205	330	361	24.0	
DN100	351	351	333	255	405	545	30.0	
DN125	401	401	383	315	510	843	49.0	
DN150	473	478	461	345	560	1 117	68.0	
DN200	593	600	577	440	710	1 909	128.0	

**安全信息、安装和维护**

详见随产品一起提供的安装与维修指南(IM-S60-18)。

安装提示

过滤器应按壳体上的流动方向水平安装，应用于蒸汽或气体的水平管道上时，过滤器阀体应保持水平面，而在液体系统中，阀体应为垂直向下位置。

警告

过滤器阀帽的垫片内有一层薄的支撑环，如果过处理不当，可能会造成身体伤害。

处置

本产品可循环使用，处置得当不会对环境造成危害。

订购说明

例：1-斯派莎克DN 40 Fig 34过滤器，ANSI 300法兰连接0.8mm孔径不锈钢滤网。

备件

图中实线部分所示为可供备件，虚线部分不属于备件供应范围。

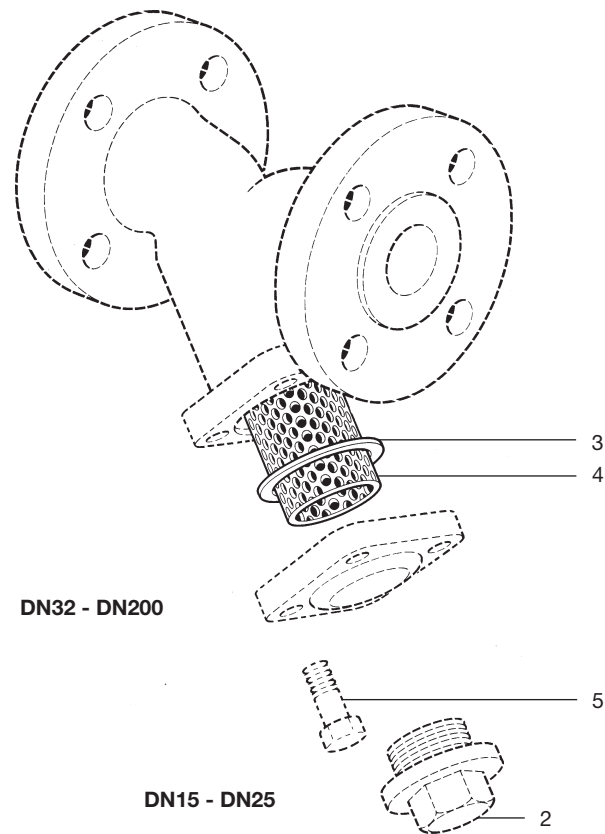
可供备件

过滤网	4
(标明材质，孔径或目数及过滤器口径)	
阀帽垫片 (3件套)	3

订购备件

请按上表中描述订购备件，并注明过滤器型号、口径及所需的过滤网孔径或目数。

例：1-斯派莎克DN50 ANSI 300 Fig 34过滤器的不锈钢过滤网，0.8mm孔径。

**建议拧紧力矩**

部件	口径	数量	或 mm	Nm
2	DN15	1	22	50 - 55
	DN20	1	27	60 - 66
	DN25	1	27	100 - 110
5	DN32至DN65	4	19 M12 × 30	20 - 24
	DN80	4	19 M12 × 35	30 - 35
	DN100	4	24 M16 × 45	50 - 55
	DN125	8	30 M20 × 50	70 - 77
	DN150	8	30 M20 × 55	80 - 88
	DN200	12	36 M24 × 65	120 - 130