



Cert. No. LRQ 0963008

ISO 9001

Fig16HP 不锈钢过滤器

简介

Fig16HP 为Y形过滤器，不锈钢材质，设计用于过滤管道中的水垢、铁锈和杂质。标准不锈钢过滤网为0.8mm孔径。

标准

该产品完全符合欧洲压力设备指令 97/23/EC，如需要可标带CE标志。

证书

该产品可提供 EN 10204 3.1 证书，但需额外付费。
注：如需证书请在订购时注明。

口径和管道连接

1/4", 3/8", 1/2", 3/4", 1", 1 1/4", 1 1/2" 和 2";
BSP 或 NPT 螺纹连接；
承插焊端部符合 BS 3799 Class 3000 lb。

可选件

过滤网

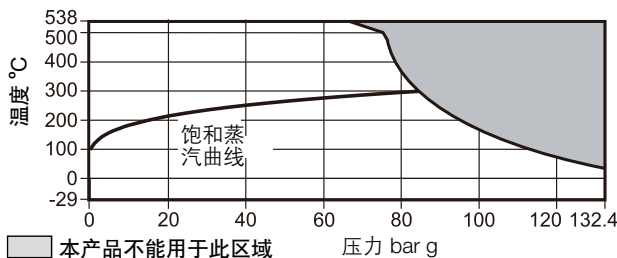
不锈钢过滤网	孔径	1.6mm, 3mm
	目数	40, 100, 200
蒙乃尔过滤网	孔径	0.8mm, 3mm
	目数	100

排污阀或排放阀连接

阀盖上可按下列尺寸钻螺纹孔以便安装排污或排放阀。

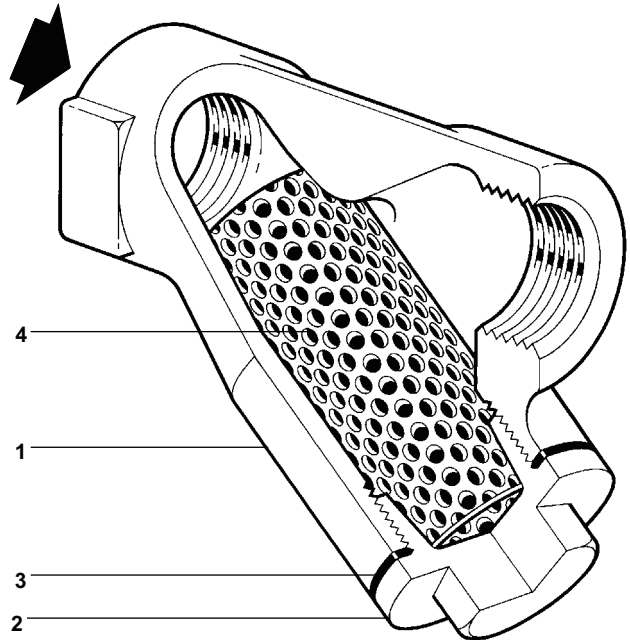
过滤器口径	排污阀	排放阀
1/4", 3/8" 和 1/2"	1/4"	1/4"
3/4" 和 1"	1/2"	1/2"
1 1/4" 和 1 1/2"	1"	3/4"
2"	1 1/4"	3/4"

工作范围



限制条件

阀体最大设计条件	ANSI 800
PMA 最大允许压力	132.4 bar g @ 38°C
TMA 最高允许温度	538°C @ 66.8 bar g
最低允许温度	-29°C
PMO 最大饱和蒸汽压力	132.4 bar g @ 38°C
TMO 最高工作温度	538°C @ 76.7 bar g
最低工作温度	-29°C
注：更低工作温度请咨询斯派莎克	
设计最大冷态水压试验压力	200 bar g



材质

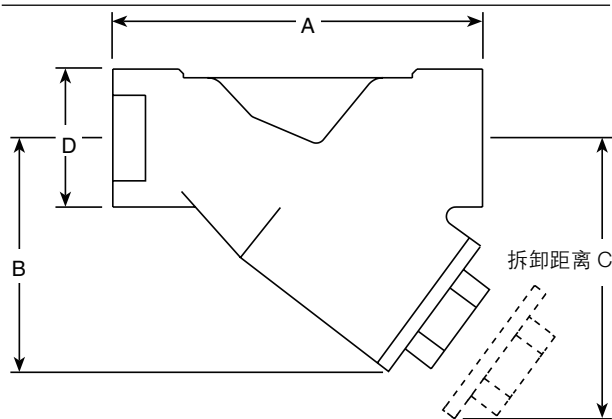
序号	部件	材质
1	阀体	1/4"和1/2" 不锈钢 A182 F316L/1.4404 3/4" - 2" 不锈钢 ASTM A351 CF8M/1.4408
2	阀盖	不锈钢 ASTM A351 CF8M/1.4408
3	垫片	增强片状石墨
4	过滤网	不锈钢 A240 316L

K_v 值 转换公式: C_v (UK) = K_v × 0.963 C_v (US) = K_v × 1.156

口径	1/4"	3/8"	1/2"	3/4"	1"	1 1/4"	2"
孔径 0.8, 1.6 和 3 mm	1	2.6	3.6	11	15.5	26	68
目数 40 和 100	1	2.6	3.6	11	15.5	26	68
目数 200	1	2.6	2.6	9	13.0	21	55

尺寸 / 重量 (近似) mm/kg

口径	A	B	C	D	滤网面积 cm ²	重量
1/4"	70	51	80	32	27	0.43
3/8"	70	51	80	32	27	0.49
1/2"	73	52	81	32	27	0.56
3/4"	90	64	100	36	43	0.72
1"	105	74	120	46	73	1.17
1 1/4"	140	102	164	60	135	2.35
1 1/2"	152	115	184	70	164	3.30
2"	178	138	224	80	251	4.95



安全信息、安装和维护

详见随产品提供的安装与维修指南 (IM-S60-17)。

警告

过滤器盖的垫片中有一个薄的不锈钢支撑环小心取放。

处置

本产品可循环使用，处置得当不会对环境造成危害。

订购

例: 1- 斯派莎克 1 1/2" Fig 16HP 过滤器, BSP 螺纹连接, 0.8mm 孔径不锈钢过滤网。

备件

图中实线部分所示为可供备件, 虚线部分不属备件供应范围。

可供备件

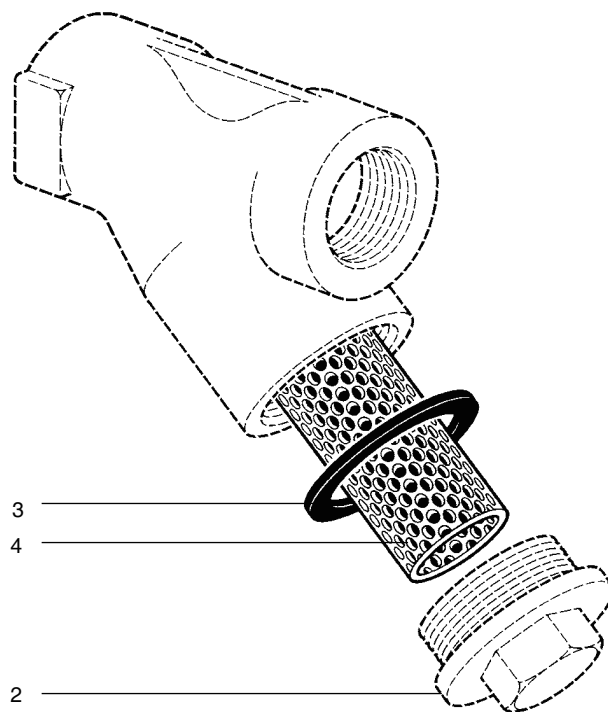
过滤网	4
(标明材质, 孔径或目数及过滤器口径)	
阀帽垫片 (3 件)	3

订购备件

请按上表中描述订购备件, 并注明过滤器型号、口径和所需的过滤网孔径或目数。

例: 1- 斯派莎克不锈钢过滤网, 0.8mm 孔径, 用于 3/4" Fig 16HP 过滤器。

注: 更换过滤器阀帽时, 需在螺纹上涂些防锈剂, 并确保不要粘到垫片式垫片表面上。



推荐拧紧力矩

序号	口径	或 mm	N m
2	1/4", 3/8", 1/2"	22 A/F	50 - 55
		27 A/F	60 - 66
	1"	32 A/F	100 - 110
	1 1/4"	46 A/F	180 - 200
	1 1/2"	50 A/F	230 - 250
	2"	60 A/F	330 - 360

