



Cert. No. LRQ 0963008

ISO 9001

# spirax sarco

**TI-P160-01**  
ST Issue 7

## Fig16和Fig16L 奥氏体不锈钢过滤器

### 简介

Fig16和Fig16L Y形过滤器，奥氏体不锈钢材质，螺纹连接。Fig16为AISI 316，Fig16L为AISI 316L。标准不锈钢过滤网为0.8mm孔径，另有其它孔径和目数及Monel合金过滤网可供选择，根据需要过滤器阀帽上可钻螺纹孔连接排污或排放阀。

### 标准

该产品完全符合欧洲压力设备指令97/23/EC，如需要可标带CE标志。

### 证书

Fig16可提供制造商的测试报告。

Fig16L可提供材质证书EN 10204 3.1。

注：如需证书，订购时请注明。

### 口径和管道连接

$\frac{3}{8}$ "、 $\frac{1}{2}$ "、 $\frac{3}{4}$ "、1"、1 $\frac{1}{4}$ "、1 $\frac{1}{2}$ "和2"；

BSP或NPT螺纹连接；

BS 3799 Class 3000 lb承插焊(仅 Fig16L)。

### 可选件

#### 过滤网

|            |    |              |
|------------|----|--------------|
| 不锈钢过滤网     | 孔径 | 1.6, 3mm     |
|            | 目数 | 40, 100, 200 |
| Monel合金过滤网 | 孔径 | 0.8mm, 3mm   |
|            | 目数 | 100          |

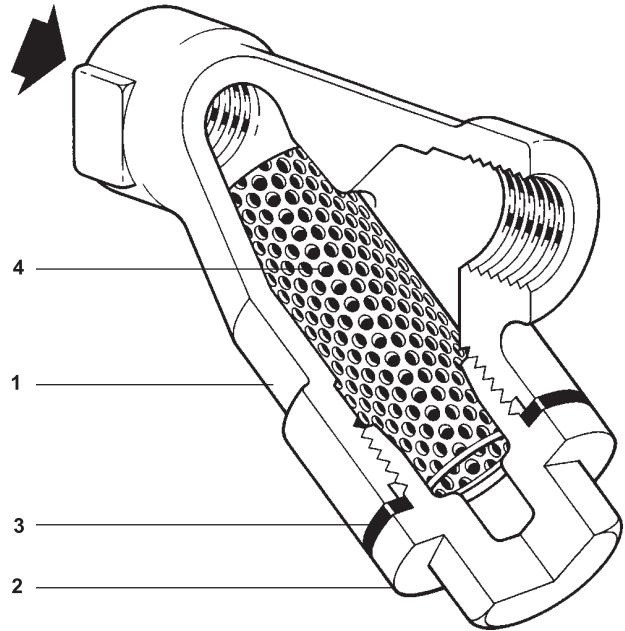
### 排污或排放阀接口

阀帽上可钻螺纹孔以便安装排污或排放阀。

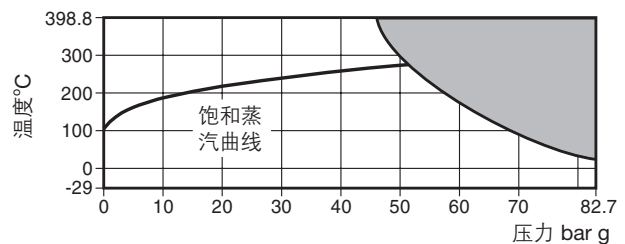
| 过滤器口径                               | 排污阀               | 排放阀             |
|-------------------------------------|-------------------|-----------------|
| $\frac{3}{8}$ "和 $\frac{1}{2}$ "    | $\frac{1}{4}$ "   | $\frac{1}{4}$ " |
| $\frac{3}{4}$ "                     | $\frac{1}{2}$ "   | $\frac{3}{8}$ " |
| 1"                                  | $\frac{1}{2}$ "   | $\frac{1}{2}$ " |
| 1 $\frac{1}{4}$ "和1 $\frac{1}{2}$ " | 1"                | $\frac{3}{4}$ " |
| 2"                                  | 1 $\frac{1}{4}$ " | $\frac{3}{4}$ " |

### 限制条件

|                 |                      |
|-----------------|----------------------|
| 阀体最大设计条件        | ANSI 600             |
| PMA 最大允许压力      | 82.7 bar g@37.7°C    |
| TMA 最高允许温度      | 398.8°C@46.2 bar g   |
| 最低工作温度          | -29°C                |
| PMO 最大饱和蒸汽压力    | 50 bar g@-29°C       |
| TMO 最高工作温度      | 398.8°C @ 46.2 bar g |
| 最低工作温度          | -29°C                |
| 注：更低工作温度请咨询斯派莎克 |                      |
| 设计最大冷态测试压力      | 125 bar g            |



### 工作范围



■ 本产品不能用于此区域

### 材质

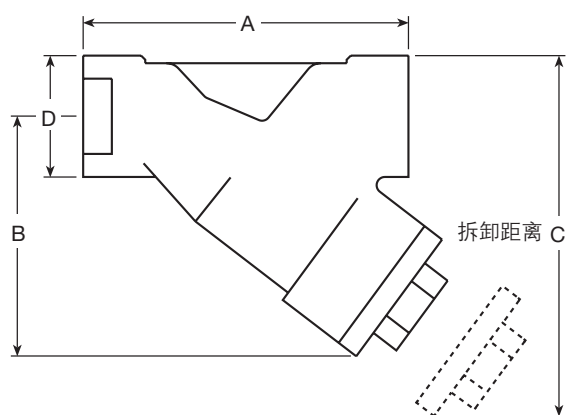
| 序号 | 部件   | 材质  |
|----|------|---|
| 1  | 阀体   | Fig16 奥氏体不锈钢<br>ASTM A351<br>Gr.CF8M(316)   |
|    |      | Fig16L 奥氏体不锈钢<br>ASTM A351<br>Gr.CF3M(316L) |
| 2  | 阀帽   | Fig16 奥氏体不锈钢<br>ASTM A351<br>Gr.CF8M(316)   |
|    |      | Fig16L 奥氏体不锈钢<br>ASTM A351<br>Gr.CF3M(316L) |
| 3  | 阀帽垫片 | 加强型片状石墨                                     |
| 4  | 过滤网  | 奥氏体不锈钢 316L                                 |

**K<sub>v</sub>值**转换公式 C<sub>v</sub>(UK)=K<sub>v</sub>×0.963 C<sub>v</sub>(US)=K<sub>v</sub>×1.156

| 口径             | 1/4" | 3/8" | 1/2" | 3/4" | 1"   | 1 1/4" | 1 1/2" | 2" |
|----------------|------|------|------|------|------|--------|--------|----|
| 孔径0.8, 1.6和3mm | 1    | 2.6  | 3.6  | 11   | 15.5 | 26     | 41     | 68 |
| 目数40和100       | 1    | 2.6  | 3.6  | 11   | 15.5 | 26     | 41     | 68 |
| 目数200          | 1    | 2.6  | 3.6  | 9    | 13.0 | 21     | 33     | 55 |

**尺寸/重量(近似)mm/kg**

| 口径     | A   | B   | C   | D  | 滤网面积            |      |
|--------|-----|-----|-----|----|-----------------|------|
|        |     |     |     |    | cm <sup>2</sup> | 重量   |
| 3/8"   | 69  | 55  | 87  | 26 | 25              | 0.32 |
| 1/2"   | 76  | 55  | 87  | 32 | 25              | 0.38 |
| 3/4"   | 88  | 65  | 110 | 38 | 42              | 0.51 |
| 1"     | 106 | 78  | 125 | 46 | 71              | 0.87 |
| 1 1/4" | 133 | 103 | 155 | 56 | 135             | 1.56 |
| 1 1/2" | 146 | 115 | 190 | 62 | 161             | 2.10 |
| 2"     | 172 | 140 | 230 | 76 | 251             | 3.46 |

**安全信息**

详细信息请参考随产品一起提供的安装和维修指南(IM-S60-17)。

**警告**

过滤器盖的垫片中有一个薄的不锈钢支撑环小心取放。

**处置**

本产品可循环使用，处置得当不会对环境造成危害。

**订购**

例：1-斯派莎克1 1/2" Fig 14过滤器，BSP螺纹连接0.8mm孔径不锈钢滤网。

**订购**

例：1-斯派莎克1 1/2" Fig 16过滤器，BSP螺纹连接，0.8mm孔径不锈钢滤网。

**备件**

图中实线部分所示为可供备件，虚线部分不属备件供应范围。

**可供备件**

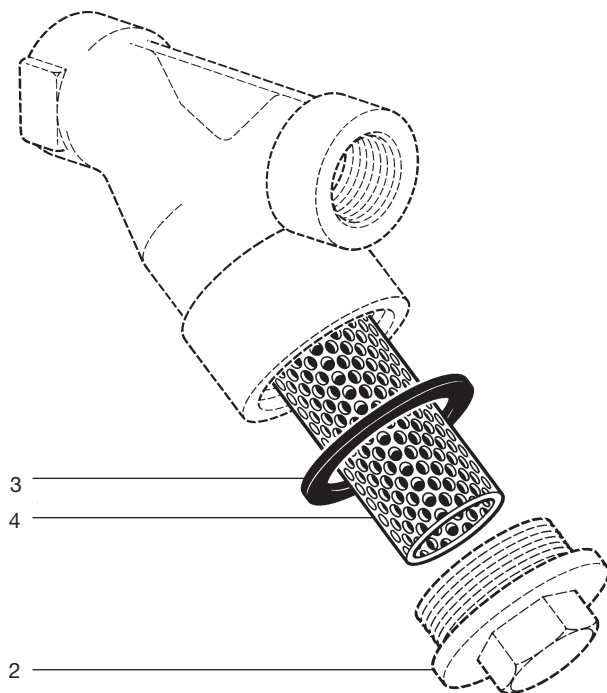
|                    |   |
|--------------------|---|
| 过滤网                | 4 |
| (标明材质，孔径或目数及过滤器口径) |   |
| 阀帽垫片               | 3 |

**订购备件**

请按上表中描述订购备件，并注明过滤器型号、口径及所需的过滤网孔径或目数。

例：1-斯派莎克不锈钢过滤网，1.6mm孔径，用于3/4" Fig 16过滤器。

注：更换过滤器阀帽时，需在螺纹上涂防粘剂，并确保垫片表面清洁。

**建议拧紧力矩**

| 序号 | 口径        | 或<br>mm | Nm        |
|----|-----------|---------|-----------|
| 2  | 3/8"和1/2" | 22 A/F  | 45 - 50   |
|    | 3/4"      | 27 A/F  | 60 - 66   |
|    | 1"        | 27 A/F  | 100 - 110 |
|    | 1 1/4"    | 46 A/F  | 240 - 260 |
|    | 1 1/2"    | 50 A/F  | 260 - 280 |
|    | 2"        | 60 A/F  | 310 - 340 |