



Cert. No. LRQ 0963008

ISO 9001

# spirax sarco

TI-P170-01  
MI Issue 4

## F50C截止阀

B

### 简介

F50C针型截止阀,设计用于蒸汽及其它工业流体的流量计量系统中。不提供任何备件。

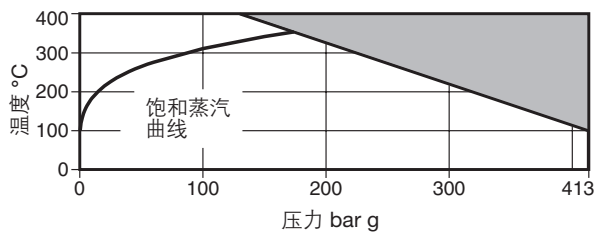
### 口径和管道连接

1/2" NPT 螺纹连接。

### 限制条件

最大操作压力	413 bar g (6 000 psi g)
最大操作温度	400°C (752° F)

### 工作范围



■ 本产品不能用于此区域

### 材质

序号	部件	材质
1	阀体	碳钢, 镀锌且钝化
2	密封	石墨油 (图上未示出)

### Kv值

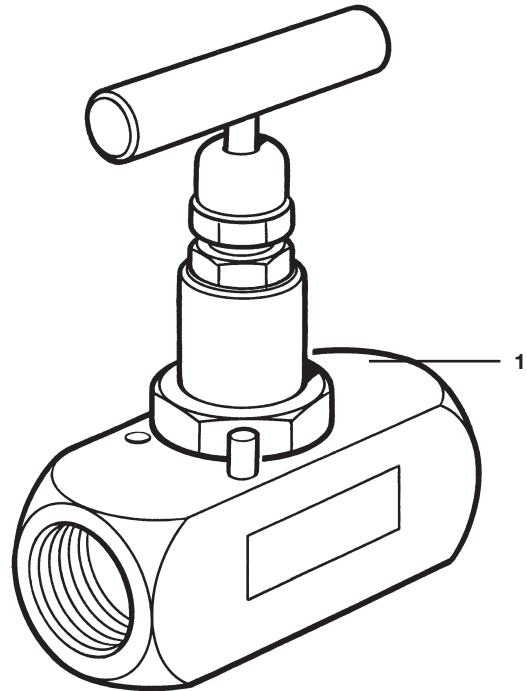
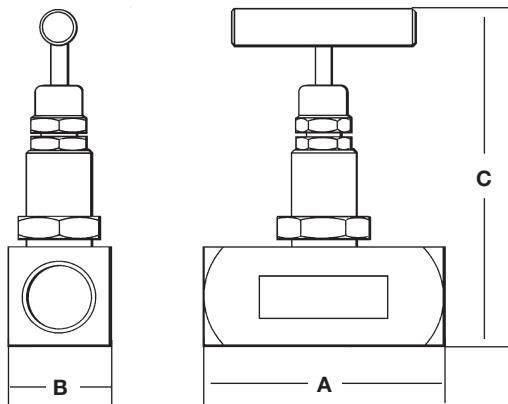
0.474

换算公式:  $C_V (UK) = K_V \times 0.963$   $C_V (US) = K_V \times 1.156$

### 尺寸/重量(近似) mm和kg

A	B	C	连接	重量
66	28	76*	1/2" NPT	0.5

\* 阀开时尺寸



### 安装

注意: 本说明书未包含安装时的安全事项, 详细情况请参考相关的安装维修指南。

F50C可安装于任意位置, 但需注意按照阀体上流向箭头所示安装。当F50C安装于蒸汽流量计系统引压管道上时, 请务必安装于流量计中心线上而不是在流量计管道下方, 以确保F50C接触的是蒸汽而非水。

### 安全

请阅读IM-GCM-10, 注意安全。

### 订购说明

例: 1-斯派莎克F50C截止阀。

**B**