



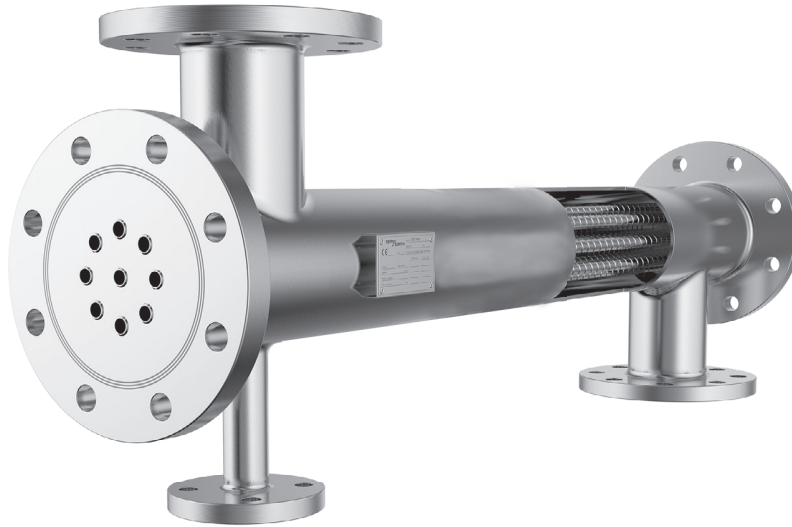
Cert. No. LRQ 0963008

ISO 9001

**spirax
sarco**

TI-P222-02
CH Issue 2

TURFLOW型换热器 EVC(废汽冷凝器)



描述

斯派莎克EVC是在Turflow型换热器的基础上增加了一个连接口,利用闪蒸蒸汽和废汽的热量预热补水或工艺水,回收可用能量并减少排汽。

斯派莎克EVC能提高蒸汽系统效率、保护环境、降低二氧化碳排放、消除废汽并节约能源。其安装简单,与其他换热器相比,它将是最佳的解决方案。

标准产品为全不锈钢结构,管侧材质为AISI316,产品无垫片(管道连接口除外)和喷漆组件。换热器的波纹管设计使其能适用低粘度流体和紊流工况。EVC的整体设计可以直接用于安装。

标准

设计与制造符合:
GB150-2011或
欧洲压力设备指令97/23/EC。

认证

产品可提供制造认证报告

注:

所有认证和检验需求必须在订货时注明

压力和温度限制

TMA	最大允许温度	壳侧	200°C
		管侧	200°C
PMA	最大允许压力	壳侧	12 bar g
		管侧	12 bar g

壳侧和管侧的冷态水压试验压力均为18bar g,该压力符合欧洲压力设备指令97/23/EC或GB150-2011

型号:

换热器	蒸汽流量 (kg/h)	热负荷 (kW)	水流量 (kg/h) 20-60°C*	壳侧连接口	冷凝侧连接口	管侧连接口
EVC 4" - 1F	200	125	2690	DN80	DN25	DN100
EVC 6" - 1F	400	250	5380	DN125	DN25	DN150
EVC 8" - 1F	600	375	8070	DN150	DN40	DN200
EVC 8" - 1.2F	1000	625	13450	DN200	DN40	DN200

其它温度的计算请联系当地的斯派莎克工程师。

当地法规可能限制产品的使用条件低于上表所述;因产品的发展和改进,我司有权更改参数,恕不另行通知。

尺寸与选型

斯派莎克开发了完整的热模型及选型软件来选择最佳的EVC换热器来满足您的应用需求。经过培训的当地斯派莎克工程师保证换热器的正确选型。斯派莎克拥有完整的蒸汽系统产品，我们可以提供完整的换热解决方案，并为您的换热器建议最合适的控制系统和辅助设备。我们的技术工程师同样为您选择合适的换热器应用于气体、蒸汽和液体。

EVC命名

请注意：如有工艺上的特别应用，请先注明。

型号	EVC= 废汽冷凝器	EVC
壳体直径	1½", 2", 3", 4", 6" 和 8"	4"
管侧材质	SS = 不锈钢 AISI 304	SS
EVC长度	1 = 1 m	1
连接方式	F = 法兰	F

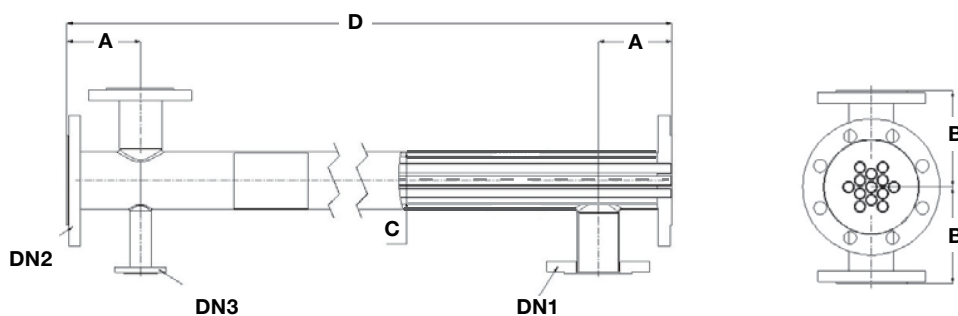
选型举例：

EVC	4"	SX	1	F
-----	----	----	---	---

材质

分类	材质	ASTM 标号
壳	不锈钢	A312-TP304
管板	不锈钢	A182-F316/304
法兰连接	不锈钢	A182-F304
管（波纹）	不锈钢	A249-TP316L

尺寸和重量（近似）mm and kg



型号	DN1	DN2	DN3	A	B	C	D	重量
EVC 4" - 1F	80	100	25	125	180	114.3	1000	37
EVC 6" - 1F	125	150	25	140	220	168.3	1000	62
EVC 8" - 1F	150	200	40	160	250	219.1	1000	94
EVC 8" - 1.2F	150	200	40	160	250	219.1	1200	104

公差参照 UNI 6100 和 TEMA: D = ±3 mm; B = ±3 mm; 法兰旋转偏差 = ±1°; 连接偏差 = ±1.5 mm.

安全信息、安装和维护

详见产品附带的安装维修指南。

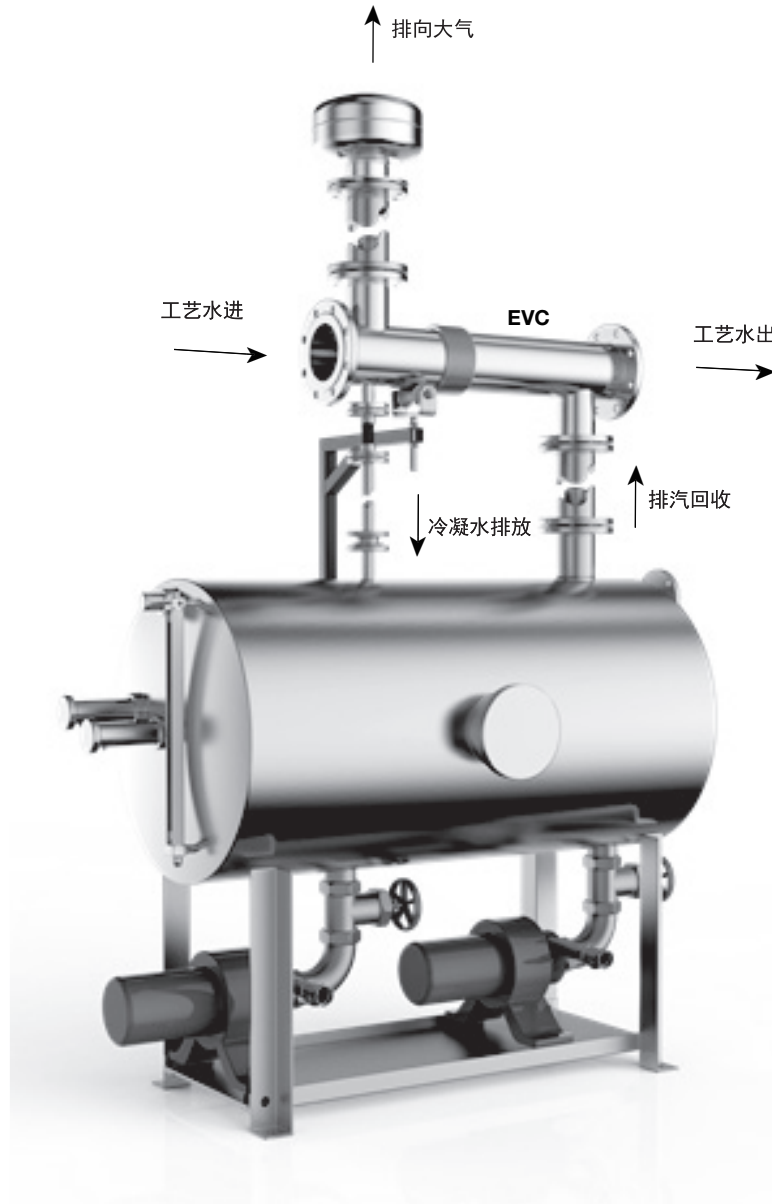
安装事项：

安装应根据应用和服务的需求；一般情况可水平安装，为满足运行时换热器的正常膨胀，必须使换热器的一端能轴向移动。我们建议安装排气阀，使换热器在起机和运行时能持续的排气。建议采取保温措施，如壳体温度远高于环境温度则必须保温。

处理

该产品可回收。处理不当将会造成环境污染。

典型安装



减少锅炉运行排放

随着能源价格的上升及减排的需求，工厂蒸汽冷凝水系统不允许再将闪蒸蒸汽直接排向大气，造成浪费。一个典型完整的系统应包含一个能回收闪蒸蒸汽的废汽冷凝器。

冷凝水回收装置应确保为常压的；为防止闪蒸蒸汽排向大气，应在闪蒸蒸汽排放管道上安装废汽冷凝器。

根据安装成本，闪蒸蒸汽的回收期在十个月以内。EVC的一个收益是利用闪蒸蒸汽的热量去加热工艺流体，另一个为减少排放。因此通过回收闪蒸蒸汽的能量，锅炉可以减少产汽，同时减少运行中的排放。