



Cert. No. LRQ 0963008

ISO 9001

# spirax sarco

TI-P358-46KR  
CH Issue 1

## EL4600系列电动执行器 用于DN15-DN50控制阀

### 简介

EL4600是一款带有线性行程的,能够接收比例信号调节控制的, 2000N推力的阀门执行器。执行器能够接收多种输入信号,也能定制输出信号。适用于下列阀门:  
LE/LEA,KE/KEA,QL(DN15-DN50)

### 技术特点

- 1.内置的转矩开关在过载时,可以保护阀门和执行器。
- 2.自动设定系统可以自动识别0-100%的行程,能够在行程限制范围内控制阀门。
- 3.通过自动设定系统,可以自动识别0-100%的行程,能够在行程范围内控制。
- 4.根据对使用状况的分析,可以选择100步或者200步的速度。
- 5.无需特殊设备,就能选择常开或者常闭。
- 6.使用同步马达可以在电压波动时保持稳定的速度。

### 可供型号

EL4613电源24Vac  
EL4611电源220Vac  
控制信号可选0-10Vdc,2-10Vdc或者4-20mA。  
可选同控制信号类型的反馈输出。

### 保护

IP等级: IP54 (DIN40050)  
电机绝缘等级: E (IEC)



### 环境限制

储存温度: -40 - +75°C(5 -95%相对湿度)  
工作温度: -15 - +65°C(5 -95%相对湿度)  
最高介质温度: 250°C

### 材质

轭: 铸铝  
基座: 铸铝  
齿轮: 钢  
电气接口: PF $\frac{1}{2}$

### 规格说明

型号	供给电源	最大推力	行程	执行器速度	功率 (VA)	额定负载 (A)	电容 ( $\mu F$ )	控制信号	反馈信号	手轮
EL4611	220Vac	2KN	20mm	0.36mm/s	16.5	0.069	34	可选 0-10Vdc 2-10Vdc 4-20mA	同输入控制信号	有
EL4613	24Vac				10	0.075	0.474			

### 电磁干扰的安全测试

该执行器带有CE标志,符合EMC2226-04-01安全认证,符合EN60730-2-14(1997), EN60730-1:2000的电磁兼容标准。

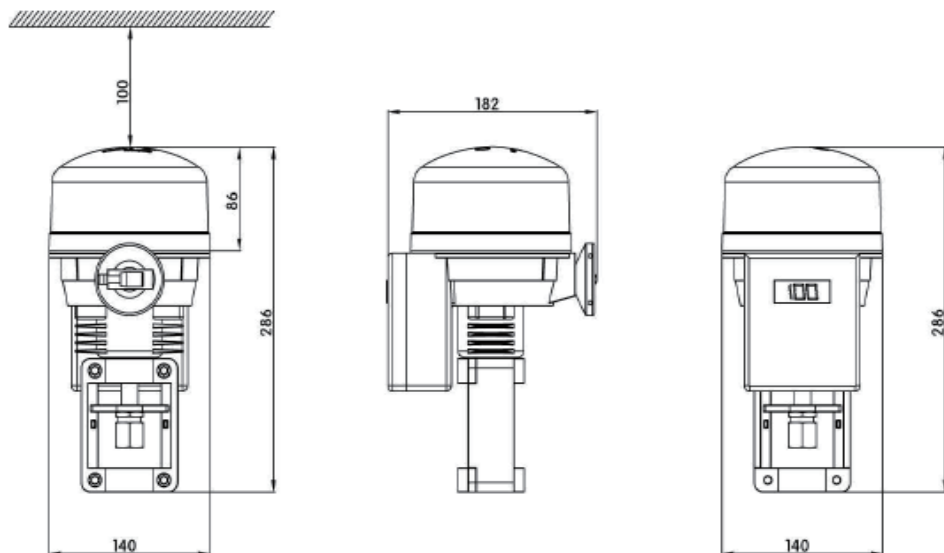
### 到达Class IV关闭的最大压差 LE/LEA,KE/KEA(PTFE和石墨阀杆密封)

阀门尺寸	DN15		DN20		DN25		DN32		DN40		DN50	
行程	20mm											
Kvs	4		6.3		10		16		25		36	
阀杆密封	PTFE	石墨	PTFE	石墨	PTFE	石墨	PTFE	石墨	PTFE	石墨	PTFE	石墨
EL4611 EL4613	40	40	40	40	38.3	27.7	19.8	14.3	12.0	8.5	6.7	4.7

### QL三通阀 (PTFE和石墨阀杆密封)

阀门尺寸	DN15		DN20		DN25		DN32		DN40		DN50	
行程	20mm											
Kvs	4		6		10		17		25		35	
阀杆密封	PTFE	石墨	PTFE	石墨	PTFE	石墨	PTFE	石墨	PTFE	石墨	PTFE	石墨
EL4611 EL4613	40	39.6	40	39.6	32.1	23.2	19.5	14.0	12.3	8.8	7.4	5.2

### 尺寸和重量



重量: 大约3.9Kg

### 安装和连接

阀应该安装在水平管道上, 执行器的位置应根据所装阀门的类型和介质温度决定。但不建议执行器直接安装在阀的下方, 或安装在潮湿的环境。详情请参阅安装维修指南。

### 接线端子

详见产品安装维修指南。

### 订购说明

例: 用于LE33 DN20 EL4613-24Vac,输入信号: 0-10Vdc 连接适配器, EL4911连接件。