



Cert. No. LRQ 0963008

ISO 9001

**spirax
sarco**

TI-P321-13
CH Issue 6

EL3500系列 电动执行器

简介

EL3500系列执行器适用于开/关控制或带VMD控制器或内置定位器的调节控制。

执行器适用于下列阀门:

2通	SPIRA-TROL BX, BM, SB, KA, KB, KC 和 NS
3通	TW

运行

该执行器同步电机的驱动通过正齿轮转换成执行器主轴的线性运动。无论是正向或反向, 由于内置弹簧组的限制, 使主轴力限制在600N以下。当设定的主轴力达到时, 内置微动开关能正确地切断执行器。

可供型号

EL3500系列执行器可供型号如下所述:

带有预制弹簧的执行器在基本型号后加SR或SE, 例如EL3501SE。

其中:

SR = 弹簧回缩 SE = 弹簧伸张

EL3501, 230Vac电压, 用于开/关控制或带外置VMD控制器的调节控制。

EL3502, 24Vac电压, 用于开/关控制或带外置VMD控制器的调节控制。

EL3501SE, 230Vac电压, 用于开/关控制或带外置VMD控制器的调节控制, 失电后阀门关闭。

EL3502SE, 24Vac电压, 用于开/关控制或带外置VMD控制器的调节控制, 失电后阀门关闭。

EL3512, **EL3512SR**, **EL3512SE**, 24Vac电压, 0-10Vac或2-10Vdc控制信号。对于4-20mA控制信号, 接一只500欧电阻至信号源上。详见安装维修指南。执行器接收来自控制器的信号以实现调节控制。

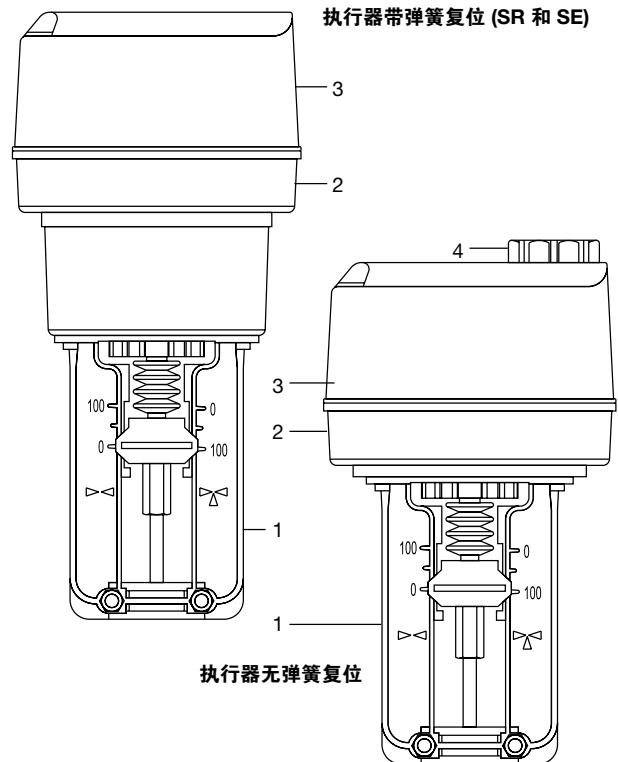
环境限制

储存温度	-40 - +70° C (5 - 95%RH)
工作温度	-10 - +50° C (5-95%RH)
最高介质温度	+150° C*

* 最高温度在150° C - 250° C之间, 使用具有高温组件的EL3905。

规格说明

型号	EL3501	EL3502	EL3501SE	EL3502SE	EL3512	EL3512SE	EL3512SR
供给电源	230 Vac +10% -15%	24 Vac ± 15%	230 Vac +10% -15%	24 Vac ± 15%	24 Vac ± 15%	24 Vac ± 15%	24 Vac ± 15%
	50 / 60 Hz	50 / 60 Hz	50 / 60 Hz	50 / 60 Hz	50 / 60 Hz	50 / 60 Hz	50 / 60 Hz
功耗	6.5 VA	4 VA	12 VA	11 VA	5 VA	12 VA	12 VA
执行器速度	0.32 mm/s	0.32 mm/s	0.19 mm/s	0.19 mm/s	0.32 mm/s	0.19 mm/s	0.19 mm/s
控制信号	VMD	VMD	VMD	VMD	0 - 10 Vdc 2 - 10 Vdc (4 - 20 mA)	0 - 10 Vdc 2 - 10 Vdc (4 - 20 mA)	0 - 10 Vdc 2 - 10 Vdc (4 - 20 mA)
弹簧预测	NO	NO	YES	YES	NO	YES	YES
M手轮	YES	YES	NO	NO	YES	NO	NO



材质

序号	部件	材质
1	轭	压铸铝
2	底座	玻璃纤维加强塑料
3	端盖	ABS-FR
4	手柄	ABS-FR

保护

IP等级	IP54
绝缘EN 60730	Class II
耐火性UL 94-V0 (带有金属线密封套)	

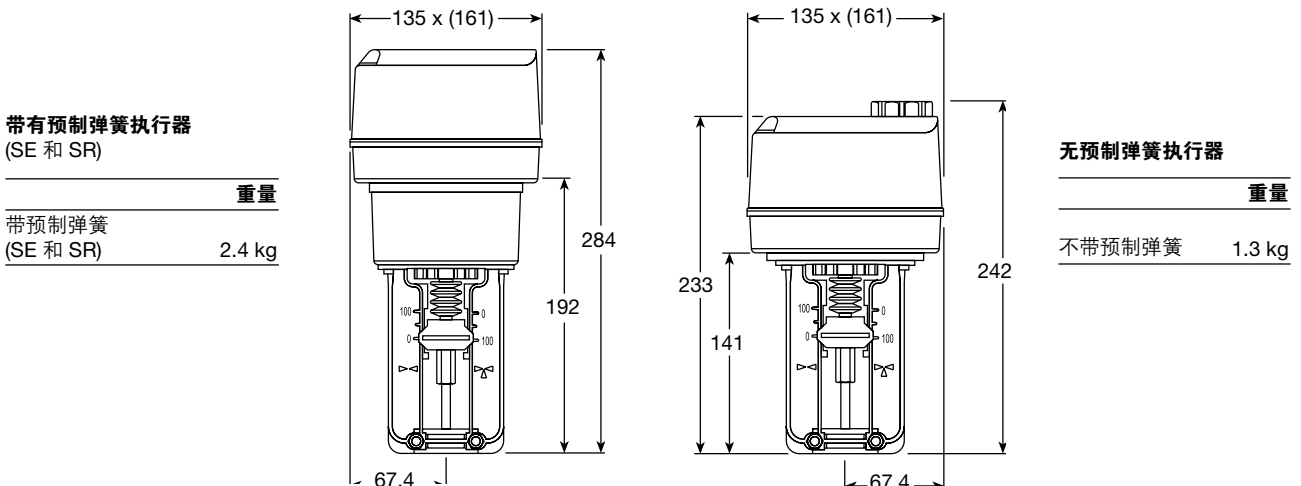
EL3500执行器用于SPIRA-TROL阀门的关闭压差 (KE, LE, KEA 和 LEA (PTFE或石墨阀杆密封))

备注:

1. 阀门的最大工作压力请参考阀门的TIS。
2. 下表中的执行器关闭压差同样适用于预制弹簧型

阀口径	DN15		DN20		DN25		DN32		DN40		DN50	
阀行程	20 mm											
Kvs值	4		6.3		10		16		25		36	
EL3500系列 和衍生型号	PTFE	石墨	PTFE	石墨	PTFE	石墨	PTFE	石墨	PTFE	石墨	PTFE	石墨
Class IV 关闭 (金属-金属)	9.8	-	6.3	-	2.2	-	2.1	-	-	-	-	-
Class VI 关闭 (软阀座)	24.4	9.5	19.3	7.5	12.8	5.0	9.9	3.8	4.2	1.6	3.0	1.1

尺寸 / 重量 (近似) mm和kg



安装和连接

阀应安装在水平管道上，执行器的位置应根据所装阀门的类型和介质温度决定。但不建议执行器直接安装在阀的下方，或安装在潮湿的环境。详情请参阅安装维修指南。

接线端子

详见产品安装维修指南。

附件

所有EL3500(标准型)提供连接件以连接LE/KE阀。然而可提供下列选项，但要额外收费。

EL3904连接件备件	适用于LE/KE控制阀
EL3906 连接件备件	适用于 SPIRA-TROL 控制阀
EL3808 连接件	适用于自作用阀门 BX, BM, SB, KA KB, KC, NS 和 TW (DN15 - DN50)阀门的自作用范围
EL3809 连接件	适用于自作用阀门 TW (DN80 - DN100)
辅助电位计	EL3901 (10 kΩ)或EL3902 (220 Ω)适用于现场安装。它们可以作为反馈电位阀或提供阀门位置的远距离显示，同时提供接线密封套
EL3903 辅助开关	开关位置可以在执行器的行程范围内进行调节，如这些开关可用来远距离显示阀行程位置，同时提供接线密封套
EL3905 高温组件	EL3500用在阀门介质温度为150°C - 250°C之间。

订购说明

执行器用于	LE 或KE阀门, 订购:	1 - EL3501执行器
	TW (DN20 - DN50), 或 BX, BM, SB, KA, KB, KC, NS 阀, 订购:	1 - EL3501 执行器 和 1 - EL3808 连接件
	TW (DN80 - DN100)阀, 订购:	1 - EL3501 执行器和 1 - EL3809 连接件