



Cert. No. LRQ 0963008

ISO 9001

**spirax
sarco**

TI-S27-03
CH Issue 3

EasiHeat™ 组合式换热器系统

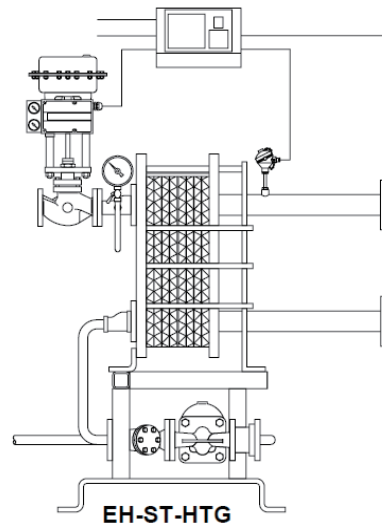
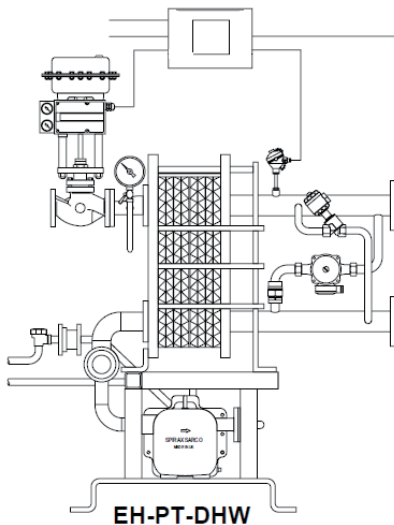
简介

斯派莎克 Easiheat 换热机组系列，主要是使用蒸汽加热热水，根据不同的应用可分为 DHW 和 HTG 两种应用。DHW 机组主要用于卫生热水或制程用热水的精确控制。HTG 机组主要用于空调、采暖、地暖等各种低温热水的应用。不同型号的系统可提供 100kw 至 1.2MW 的热量。

机组出厂前安装并测试完毕，现场接上水、电、气、汽即可使用。

Easiheat 标准模块为系统的核心部件，可根据需求提供其它辅助系统，如：蒸汽减压阀、截止阀、汽水分离器、安全阀、流量计、高温切断、循环泵、补水泵、水侧切断阀等等。

本文件仅以核心的换热机组部分为例介绍。



主要特点

DHW 专为生活热水或工艺热水应用设计
大温差，小流量
负载变化剧烈时也能确保稳定的温度控制
出口温度控制精度要求高
斯派莎克专业的蒸汽控制系统
高效的冷凝水排放
汽水换热专用换热器
预制完整的框架安装系统

HTG 适用于加热或采暖系统
小温差，大流量
负载变化相对稳定
温度控制稳定
斯派莎克专业的蒸汽控制系统
高效的冷凝水排放
汽水换热专用换热器
预制完整的框架安装系统

换热器

Easiheat 机组采用专为汽水换热设计的 TS6M 系列板式换热器，结构紧凑，提供有效的热量传递，高的换热面积 / 体积比提供快速的热传递，可以对温度控制快速反应。
换热器容易拆卸，方便对换热面进行检查和清洗。

控制系统

精确调节蒸汽流量的需求。为精确控制温度使用气动控制阀、反应迅速的 Pt100 温度探头和程序化控制。控制方式可选 PID 控制器或 PLC 控制，如需要定时控制，可选择 PLC 的控制方式。

冷凝水排除

在全工况下有效排除凝结水是稳定控制水温的关键。在部分负载情况下，换热器内的压力可能低于大气压，因此通常需要使用凝结水泵来排除凝结水。对合适的应用可使用疏水阀来代替。

限制条件

管道设计压力	PN16
最大饱和蒸汽供给压力	5 bar g
二次侧最大压力	10 bar g
二次侧最高温度	110°C

材质

蒸汽和凝结水管	碳钢
蒸汽控制阀和凝结水泵 / 疏水阀	铸铁 / 球墨铸铁
二次侧管道、循环阀和泵	碳钢 / 不锈钢

管道

根据应用合理地选择管道口径，使用先进的焊接技术，合格的焊工和焊接工艺进行装配。为了安装方便和系统灵活，提供法兰式连接产品。

核心机组尺寸 (近似 mm)

注：最终机组交货尺寸可能与此表有少量出入，请留意。核心机组以外的产品尺寸请联系斯派莎克。

EH-ST-HTG, SX90

序号	功率	机组型号	SX90 控制器				对外接管		
			A(mm)	B(mm)	C(mm)	D(mm)	蒸汽	凝结水	水侧
1	125	EH-1E-ST-HTG-EL	984	1541	600	680	DN20	DN25	DN65
2	200	EH-2E-ST-HTG-EL	984	1541	600	682	DN25	DN25	DN65
3	300	EH-3E-ST-HTG-EL	984	1541	600	664	DN32	DN25	DN65
4	500	EH-4E-ST-HTG-EL	984/1109*	1541	600	662	DN40	DN40	DN65/DN80*
5	700	EH-5E-ST-HTG-EL	1109	1541	600	673	DN50	DN40	DN65/DN80*
6	1200	EH-6E-ST-HTG-EL	1109	1541	600	673	DN65	DN40	DN65/DN100*

EH-ST-HTG, PLC

序号	功率	机组型号	PLC 控制				蒸汽	凝结水	水侧
			A(mm)	B(mm)	C(mm)	D(mm)			
1	125	EH-1E-ST-HTG-EL	1054	1691	600	680	DN20	DN25	DN65
2	200	EH-2E-ST-HTG-EL	1054	1691	600	702	DN25	DN25	DN65
3	300	EH-3E-ST-HTG-EL	1054	1691	600	687	DN32	DN25	DN65
4	500	EH-4E-ST-HTG-EL	1054/1109*	1691	600	682	DN40	DN40	DN65/DN80*
5	700	EH-5E-ST-HTG-EL	1109	1691	600	692	DN50	DN40	DN65/DN80*
6	1200	EH-6E-ST-HTG-EL	1109	1691	600	673	DN65	DN40	DN65/DN100*

*: 对于采暖空调应用时，两者基本相同，仅部分型号有差异，其标注为：采暖 / 空调

EH-ST-DHW, SX90

序号	功率	机组型号	SX90 控制器				对外接管		
			A(mm)	B(mm)	C(mm)	D(mm)	蒸汽	凝结水	水侧
1	125	EH-1E-ST-DHW-PN	984	1541	600	682	DN20	DN25	DN65
2	200	EH-2E-ST-DHW-PN	984	1541	600	682	DN25	DN25	DN65
3	300	EH-3E-ST-DHW-PN	984	1541	600	664	DN32	DN25	DN65
4	500	EH-4E-ST-DHW-PN	984	1541	600	662	DN40	DN40	DN65
5	700	EH-5E-ST-DHW-PN	1109	1541	600	673	DN50	DN40	DN65
6	1200	EH-6E-ST-DHW-PN	1136	1541	600	682	DN65	DN40	DN65

EH-ST-DHW, PLC

序号	功率	机组型号	PLC 控制				蒸汽	凝结水	水侧
			A(mm)	B(mm)	C(mm)	D(mm)			
1	125	EH-1E-ST-DHW-PN	1054	1691	600	680	DN20	DN25	DN65
2	200	EH-2E-ST-DHW-PN	1054	1691	600	702	DN25	DN25	DN65
3	300	EH-3E-ST-DHW-PN	1054	1691	600	687	DN32	DN25	DN65
4	500	EH-4E-ST-DHW-PN	1054	1691	600	682	DN40	DN40	DN65
5	700	EH-5E-ST-DHW-PN	1109	1691	600	692	DN50	DN40	DN65
6	1200	EH-6E-ST-DHW-PN	1136	1691	600	700	DN65	DN40	DN65

电气

所有的控制设备均预先接线，并留有压缩空气和电源的连接管。

主要电气元件均为施耐德 / 西门子，或等同产品。

供电要求：

EH...HTG	220Vac
EH...DHW	220Vac

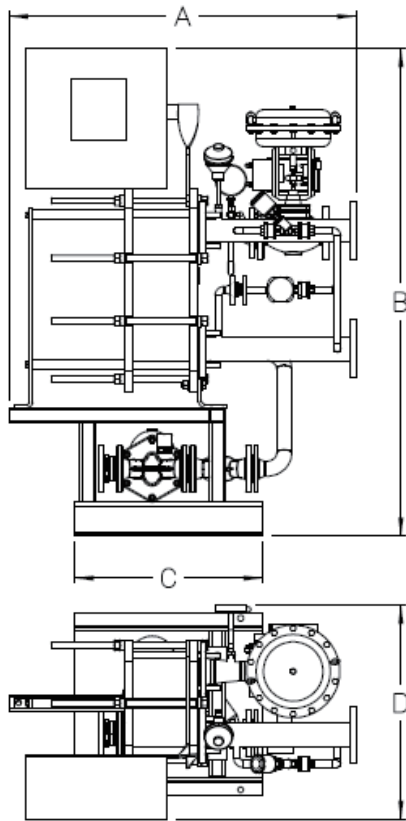
支撑框架

整个系统在交货前已经安装在一个结构紧凑的框架上，基板适用于叉车直接搬运定位。

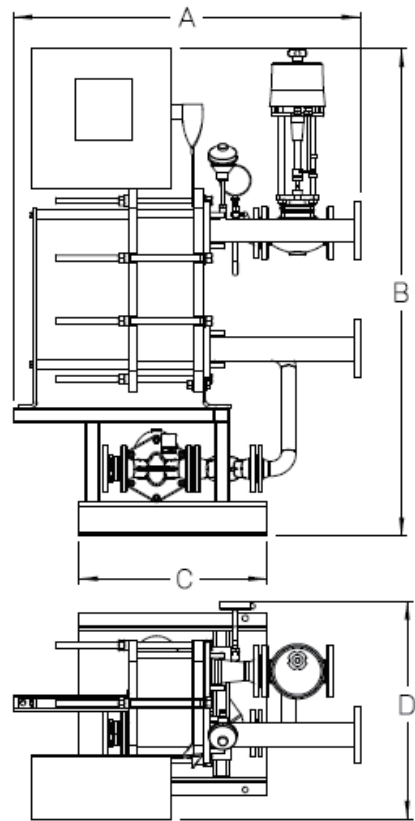
结垢

某些应用，例如用来产生作为冲洗用的热水开式系统由于需要连续地补充水，在换热器内有结垢的危险。这主要取决于水质，应从水处理专家处订购专业设备。通过降低蒸汽压力和系统的专业设计，降低换热器金属面温度，可以使结垢降低到最低限。长期使用后，换热器应拆下清洗。如果有水垢形成，应考虑定期使用酸性化学药剂清除。

Easiheat EH-ST-DHW



Easiheat EH-ST-HTG



F

斯派莎克 Easiheat 核心机组型号说明

选型举例：斯派莎克 EH-2-ST-DHW-PN-PLC

Easiheat 换热机组	EH	EH
控制阀尺寸	1E=DN20 2E=DN25 3E=DN32 4E=DN40 5E=DN50 6E=DN65	2
冷凝水排除方式	ST= 疏水阀 PT= 疏水阀泵	ST
应用	DHW= 有旁通泵和喷水阀 HTG= 无旁通泵和喷水阀	DHW
控制阀动力	EL= 电动 220Vac PN= 气动 (DHW 应用建议选用 PN)	PN
控制	SX=SX90 PID 控制器 PLC=PLC+ 触摸屏集成控制	PLC

典型说明

HTG/DHW 热水设备为基于板式换热器的斯派莎克整体换热解决方案系统。系统包括气动控制设备、换热器和凝结水排除设备。

所有设备已经安装在一个结构紧凑的框架上。

订购

为确保我们能得到关于您的应用详细信息，应完整填写数据咨询表。如需要可提供复印件，如有特殊的要求或限定条件请注明。