



Cert. No. LRQ 0963008

ISO 9001

spirax sarco

TI-P203-01
 CH Issue 15

DRV4和DRV4G 铸钢减压阀

简介

DRV4直接作用式减压阀，铸钢阀体，波纹管密封。标准型号为EPDM膜片，适用于蒸汽、水和压缩空气系统。DRV4也可提供丁腈橡胶材质膜片(后缀“N”)应用于油系统。(也可提供)丁腈橡胶软阀座型(后缀“G”)温度限制在90°C)以提供紧密关闭。当使用此种型号时，建议最大减压比为10:1。

注意:应用于蒸汽系统时,为了保护执行器膜片,在下游应安装WS4水封罐并由引压管道连接至执行器。详情见TI-S12-03。

可供型号

DRV4和DRV4G有6种压力范围(后缀1-6)。

下游压力范围

范围	阀型号	执行器型号	弹簧颜色	压力范围(bar)	PN等级
1	DRV4(G)B1(N)	1 或 1N	黄	*0.1-0.6	2.5
2	DRV4(G)B2(N)	2 或 2N	黄	**0.2-1.2	2.5
3	DRV4(G)B3(N)	3 或 3N	蓝	0.8-2.5	6.0
4	DRV4(G)B4(N)	4 或 4N	蓝	2.0-5.0	16.0
5	DRV4(G)B5(N)	5 或 5N	蓝	4.5-10.0	25.0
6	DRV4(G)B6(N)	5 或 5N	红	8.0-20.0	25.0

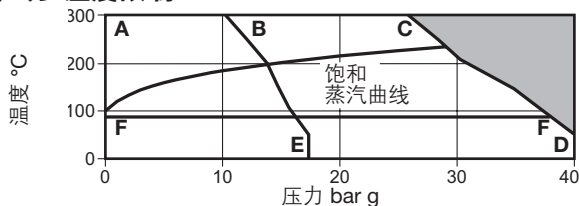
*DN32至DN50压力范围0.15-0.6, DN65至 DN100压力范围0.3-0.6

**DN65至DN100压力范围0.4-1.2.

口径和管道连接

DN15,20,25,32,40,50,65,80和100法兰连接EN 1092, PN40也可按要求提供JIS和ANSI法兰。

压力/温度限制



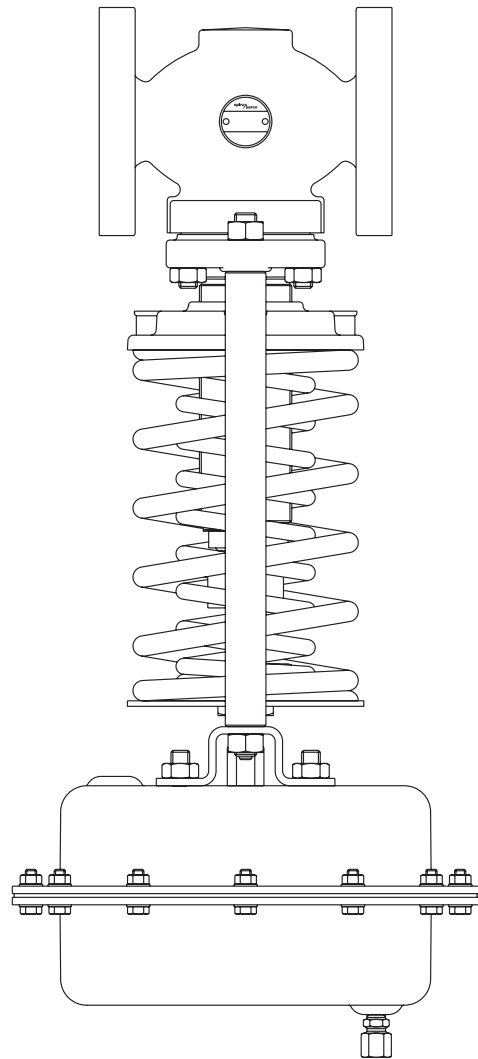
■ 本产品不能用于此区域

A-C-D 法兰 EN 1092 PN40和ANSI 300

A-B-E 法兰 ANSI 150

F-F DRV4G限制为90°C

本体设计条件	PN40	
PMA 最高允许压力	40 bar g @ 50°C	
TMA最高允许温度	DRV4	300°C @ 25.8 bar g
	DRV4G	90°C @ 37.3 bar g
最低设计温度	0°C	
TMO最高工作温度	DRV4	300°C @ 25.8 bar g
	DRV4G	90°C @ 37.3 bar g
最低工作温度	0°C	
注:低于此工作温度, 请咨询斯派莎克公司		
PMX 最大工作差压	DN15 - DN50	25 bar
	DN65 - DN100	20 bar
设计最大冷态水压试验压力	60 bar g	
注: 内部组件安装完成后, 测试压力不应超过	40 bar g	



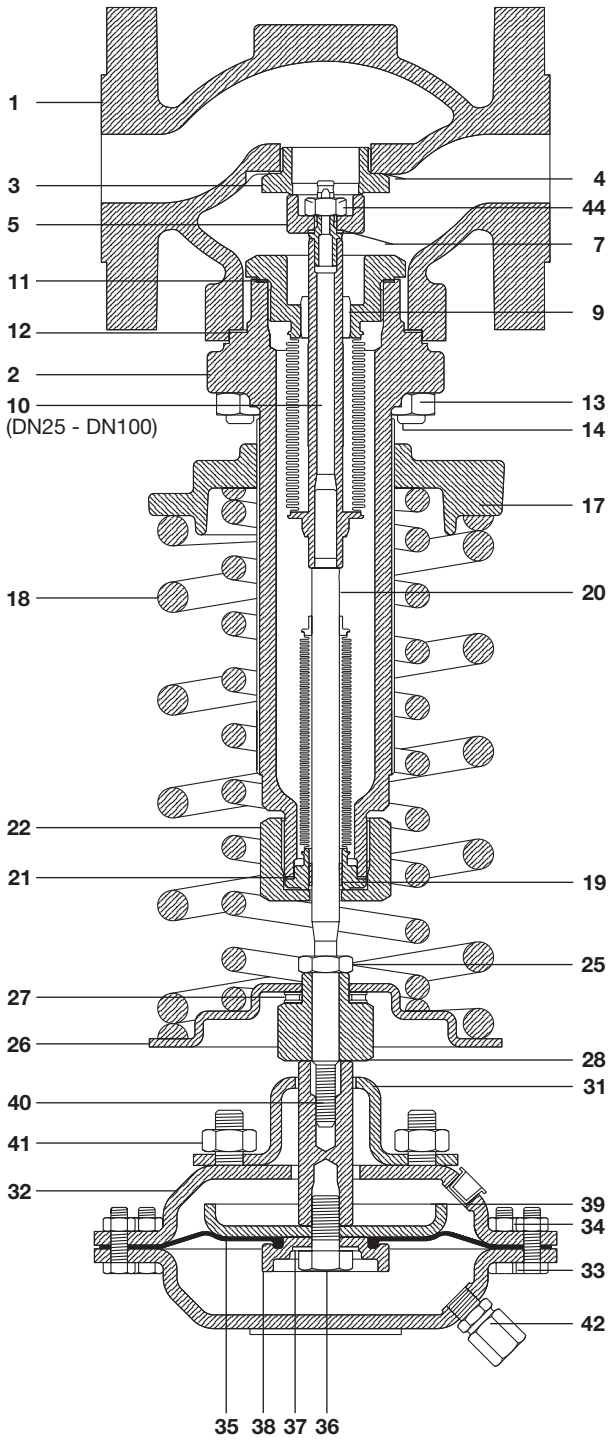
Kvs值

口径 DN	15	20	25	32	40	50	65	80	100
Kvs	3.4	6.5	11.4	16.4	24	40	58	92	145

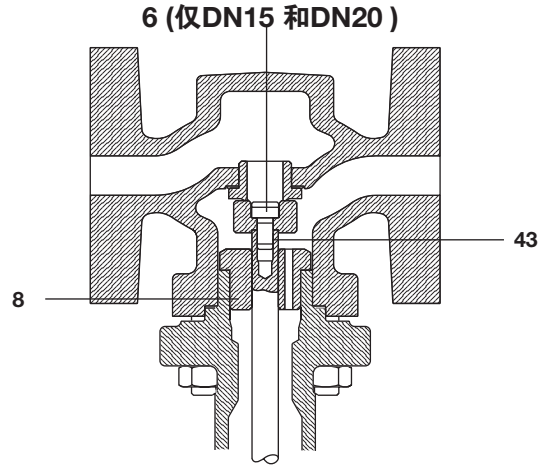
注: 上述Kvs值为阀门全开时的值, 用于安全阀选型。

材质

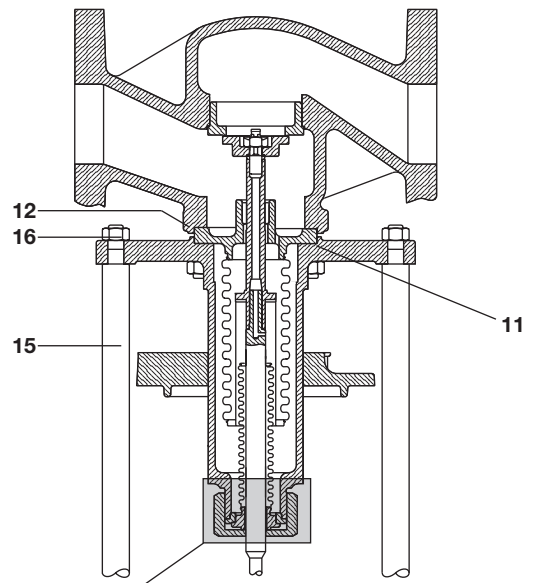
序号	部件	材质	
1	阀体	铸钢	GP 240 GH
2	阀帽	铸钢	DIN 17425 GS C25
3	阀座	不锈钢	BS 970 431 S29
4	阀座垫圈	DN15	不锈钢
		DN20 和 DN25	低碳钢
		DN32 - DN50	加强型片状石墨
5	阀芯	DRV4	不锈钢
		DRV4G (soft seated)	不锈钢/丁腈橡胶
6	阀芯螺栓	DN15 和 DN20	不锈钢
7	阀芯密封		Arlon 1555
8	衬套	DN15 和 DN20	不锈钢
9	衬套(部件10的部分)	DN25 - DN100	不锈钢
10	平衡波纹管组件	DN25 - DN100	不锈钢
11	平衡波纹管组件垫圈	DN25 - DN100	加强型片状石墨
12	阀帽垫圈		加强型片状石墨
13	阀帽螺母		钢
14	阀帽螺栓	DN15 - DN40	M10
		DN50 和 DN65	M12
		DN80 和 DN100	M16
15	支柱		镀锌钢
16	支柱螺母		镀锌钢
17	弹簧调节器		镀锌铸铁
18	弹簧		铬钒钢
19	衬套(部件20的部分)		PTFE / 钢复合材料
20	密封波纹管组件		不锈钢
21	垫圈	DN15 和 DN20	不锈钢 'S' 型
		DN25 - DN100	加强型片状石墨
22	固定螺母	DN25 - DN100	镀锌钢
25	锁定螺母	DN32 - DN50	镀锌钢
		DN15 - DN25, DN65 - DN100	镀锌钢
26	弹簧挡板		镀锌钢
27	滚针轴承		钢
28	设置螺母		镀锌钢
29	轴承定位器	DN32 - DN50	镀锌钢
30	调节器套筒	DN32 - DN50	镀锌钢
31	安装挡板		镀锌钢
32	外壳	Types 1(N) - 4(N)	钢
		Type 5(N)	钢
33	外壳螺栓	Types 1(N) 和 2(N)	镀锌钢
		Types 3(N), 4(N) 和 5(N)	镀锌钢
34	外壳螺母	Types 1(N) 和 2(N)	镀锌钢
		Types 3(N), 4(N) 和 5(N)	镀锌钢
35	膜片		EPDM 纤维增强
	膜片, 后缀 'N'		丁腈橡胶纤维增强
36	六角螺钉		不锈钢
37	密封垫片		纤维
38	膜片夹		不锈钢
39	活塞		镀锌钢
40	主轴		镀锌钢
41	安装螺母		镀锌钢
42	管接头		镀锌钢
43	螺纹插件	DN15 和 DN20	不锈钢
44	自锁螺母	DN25 - DN100	不锈钢
45	固定板	DN65 - DN100	不锈钢
46	固定板密封垫片	DN65 - DN100	加强型片状石墨



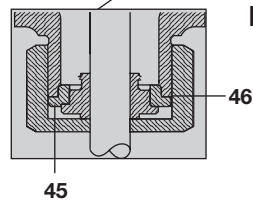
DN25 (部件15和16未显示)



DN15 和 DN20



DN65 - DN100



DN32 - DN50

E

备件 (DN15至DN20)

下表备件用于下述型号的DN15和DN20阀, 其它不作为备件提供。

下表备件用于下述型号阀:

阀组件	DRV4	不锈钢阀座
	DRV4G	丁腈胶软阀座
执行器组件	Types 1- 5	EPDM膜片
	Types 1N - 5N	丁腈橡胶膜片

可供备件

连接头		A
膜片组件	膜片和垫片	B, C
滚针轴承		D
密封波纹管组件	密封波纹管、波纹管垫片、阀帽垫片	E, F, G
控制弹簧		I
阀座/阀芯组件	阀座、阀座垫片、阀芯、阀帽垫片和阀芯密封	J, K, L, G, H
垫片组	波纹管密封垫片、阀帽垫片和阀座垫片	F, G, K

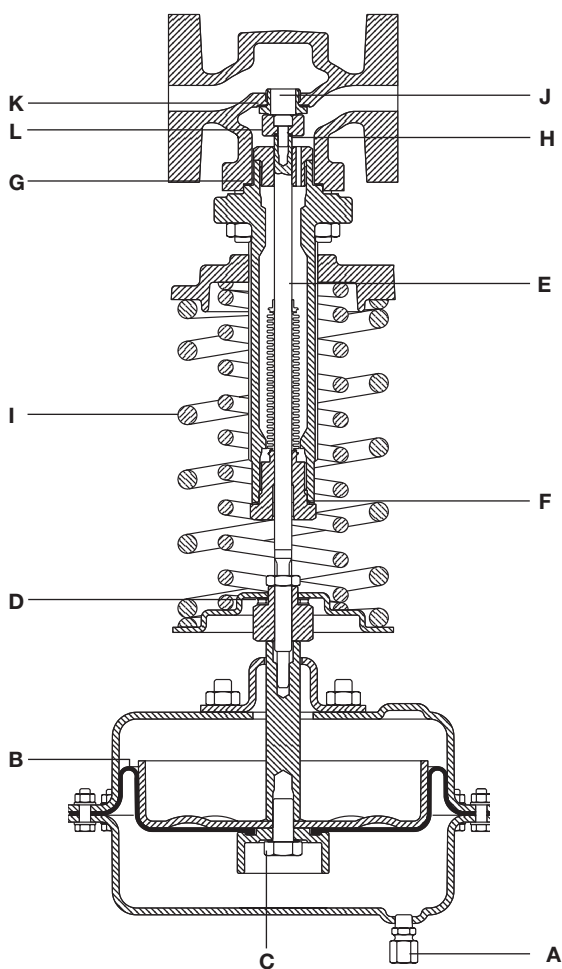
订购备件

按上述说明订备件, 并注明阀的口径和型号。

例: 1-垫片组, 用于DN15 DRV4B1减压阀。

安装

详细的安装说明见产品安装维修指南。



DN15 - DN20

备件 (DN25至DN100)

下表备件用于下述型号的DN15和DN20阀，其它不作为备件提供。

下表备件用于下述型号阀：

阀组件	DRV4 DRV4G	不锈钢阀座 丁腈胶软阀座
执行器组件	Types 1- 5 Types 1N - 5N	EPDM膜片 丁腈橡胶膜片

可供备件

连接头			A
膜片组件	膜片和垫片		B, C
滚针轴承			D
密封波纹管组件	密封波纹管、波纹管垫片、阀帽垫片		E, F, R
控制弹簧			I
阀座/阀芯组件	DN25 - DN50 阀座、阀座垫片、阀芯、锁定螺母、阀帽垫片和阀芯密封		J, K, L, W, H, G
阀芯组件	DN65 - DN100 阀芯、阀芯螺母、阀芯密封、阀帽垫片和波纹管垫片		L, W, H, G, M
平衡波纹管组件	DN25 - DN50 平衡波纹管、波纹管垫片、阀帽垫片、阀芯密封、阀芯螺母和密封波纹管垫片		N, M, G, H, W, F
	DN65 - DN100 平衡波纹管、波纹管垫片、阀帽垫片、阀芯螺母和阀芯密封		N, M, G, W, H
垫片组	DN25 - DN50 密封波纹管垫片、阀帽垫片、阀座垫片、平衡波纹管垫片		F, G, K, M
	DN65 - DN100 密封波纹管垫片、阀帽垫片、平衡波纹管垫片和夹板垫片		F, G, M, R

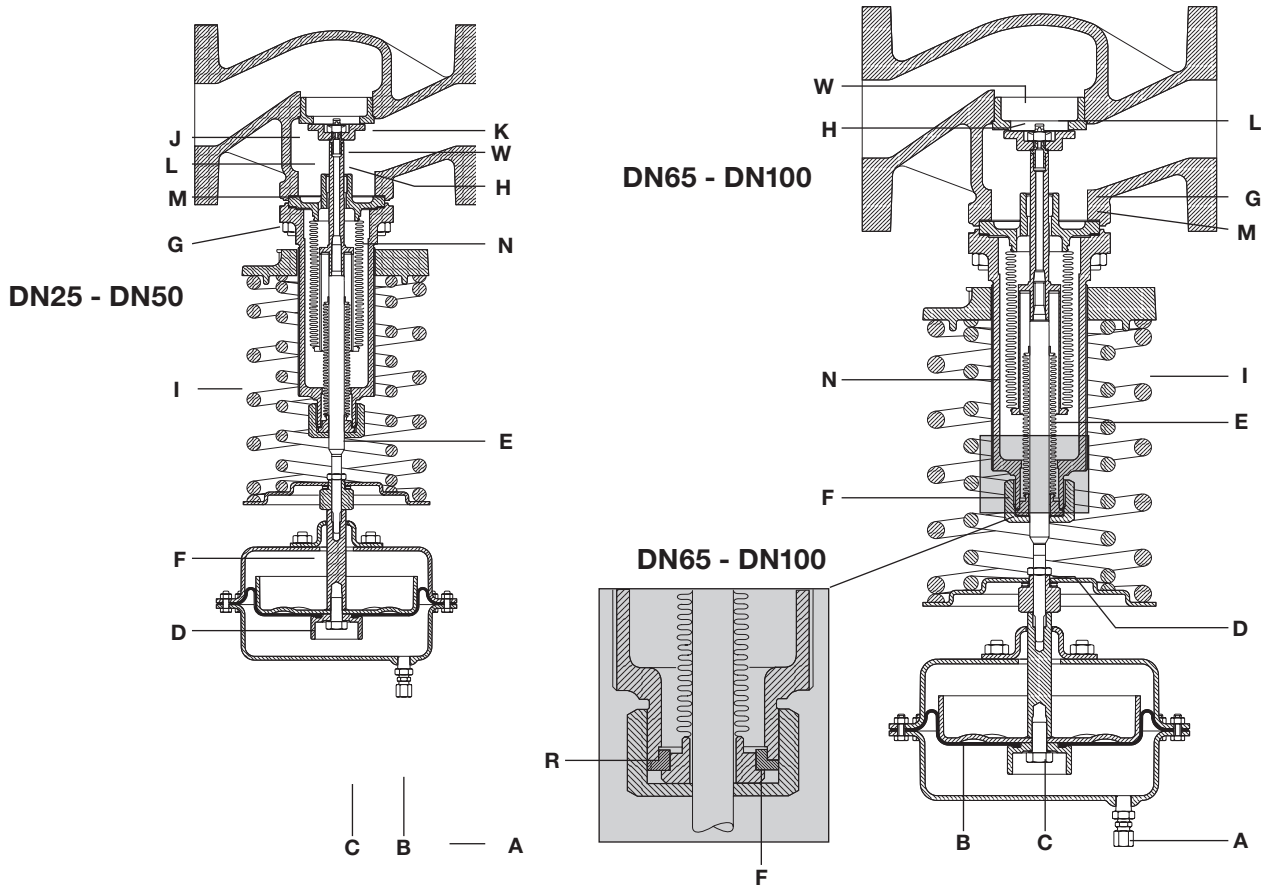
订购备件

按上述说明订备件，并注明阀的口径和型号。

例：1-垫片组，用于DN25 DRV4B1减压阀。

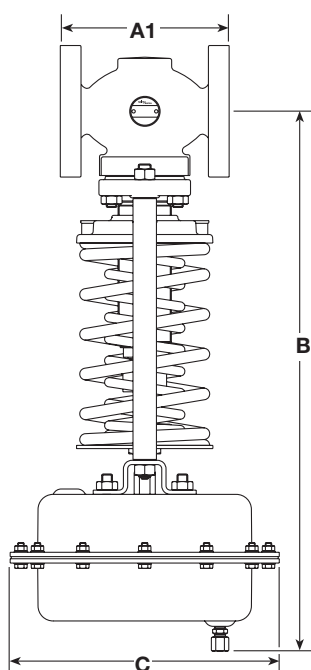
安装

详细的安装说明见产品安装维修指南。



尺寸 (近似) mm

口径	法兰			执行器类型									
	EN 1092	ANSI	ANSI	1		2		3		4		5 + 6	
	PN40 A1	300 A1	150 A1	B	C	B	C	B	C	B	C	B	C
DN15	130	130	127	537	305	511	250	426	208	426	168	411	143
DN20	150	150	143	537	305	511	250	426	208	426	168	411	143
DN25	160	162	153	546	305	520	250	435	208	435	168	420	143
DN32	180	181	176	608	305	582	250	497	208	497	168	482	143
DN40	200	203	198	608	305	582	250	497	208	497	168	482	143
DN50	230	233	229	611	305	585	250	500	208	500	168	485	143
DN65	290	297	295	633	305	607	250	522	208	522	168	507	143
DN80	310	319	314	639	305	613	250	528	208	528	168	513	143
DN100	350	366	350	744	305	718	250	633	208	633	168	618	143



阀重量 (kg)

阀口径	DN15	DN20	DN25	DN32	DN40	DN50	DN65	DN80	DN100
黄色弹簧	11	12.4	14.6	19.8	21.2	25.2	35.5	41.3	58.3
蓝色弹簧	11	12.4	14.6	19.8	21.2	25.2	35.5	41.3	58.3
红色弹簧	12	13.4	15.6	21.2	22.6	26.6	37.3	43.1	60.9

执行器重量 (kg)

执行器型号	1 或 1N	2 或 2N	3 或 3N	4 或 4N	5 或 5N
重量	12.3	6.5	3.9	2.5	2.6

注：
产品总重量等于阀和执行器的重量相加。

安全信息, 安装和维护

详细信息请参考随产品提供的安装维修指南。(IM-S12-04)

安装说明

应用于蒸汽系统时, 为了保护执行器膜片, 在下游应安装WS4水封罐, 并由感应管连接至执行器。详情见TI-S12-03。
该阀应垂直向下安装于水平管道, 并保证流动方向与阀体箭头所示一致。当上游温度低于125°C时, 该阀也可垂直向上安装。

订购说明

例: 1-DN40 DRV4-B3直接作用减压阀, 法兰连接PN40。

注意: 如需要丁腈橡胶膜片, 需加后缀 'N'。如DRV4B3N。