



Cert. No. LRQ 0963008

ISO 9001

# spirax sarco

TI-P006-01  
CH Issue 13

## DP143, DP143G, DP143H和DP143Y 铸钢阀体导阀型减压阀

### 简介

DP143, DP143G, DP143H是铸钢阀体导阀型隔膜减压阀。

### 可供型号

DP143	用于蒸汽系统
DP143G	软阀座型号适用压缩空气和其它工业气体,注:不能用于氧气。
DP143H	高温型,最高温度350°C
DP143Y	用于杀菌锅或关键压力控制,采用低压力弹簧用于下游压力为0.2-3.0bar g。

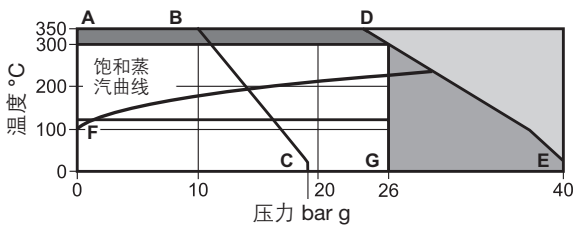
### 口径和管道连接

DN15LC - 低排量型号, DN15, DN20, DN25, DN32, DN40, DN50 和 DN80。

标准法兰: PN40, BS 10 Table 'J' 和 ANSI 300。

可供型号: ANSI 150 和 JIS 20。

### 压力/温度限制



- 本产品不能用于此区域。
- ▨ 由于主膜片室材料强度所限,不能用于此区域。
- ▩ 采用耐高温型号DP143H,可应用于此区域。
- A-D-E 法兰EN 1092 PN40, BS 10 Table J, ANSI300
- A-B-C 法兰 ANSI 150
- F-G DP143G限制120°C 26bar g
- 三种不同颜色的弹簧可用于不同的下游设置压力:
- 红色 0.2bar g-17bar g
- 灰色 16.0bar g-24bar g
- 黄色 0.2bar g-3.0bar g

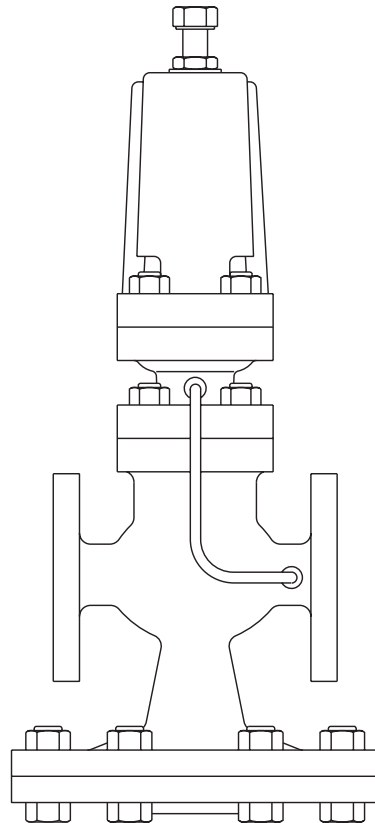
阀体设计条件	PN40	
最高允许压力	A-B-C	12.9 bar g @ 40°C
	A-D-E	最高26 bar g
最高允许温度	350°C @ 24 bar g	
最低允许温度	0°C	
饱和蒸汽下	A-D-E	26 bar g
最高工作压力	A-B-C	14 bar g
最高工作温度	DP143	300°C @ 26 bar g
	DP143G	120°C @ 26 bar g
	DP143H	350°C @ 24 bar g
最低工作温度	0°C	
注: 低于此温度, 请咨询斯派莎克公司		
最大压差	A-D-E	26 bar
	A-B-C	14 bar
设计最大冷态水压试验压力	60 bar g	
内部组件安装后, 测试压力不超过	40 bar g	

### Kv 值

以下为全流量时Kv值,用于安全阀选型。

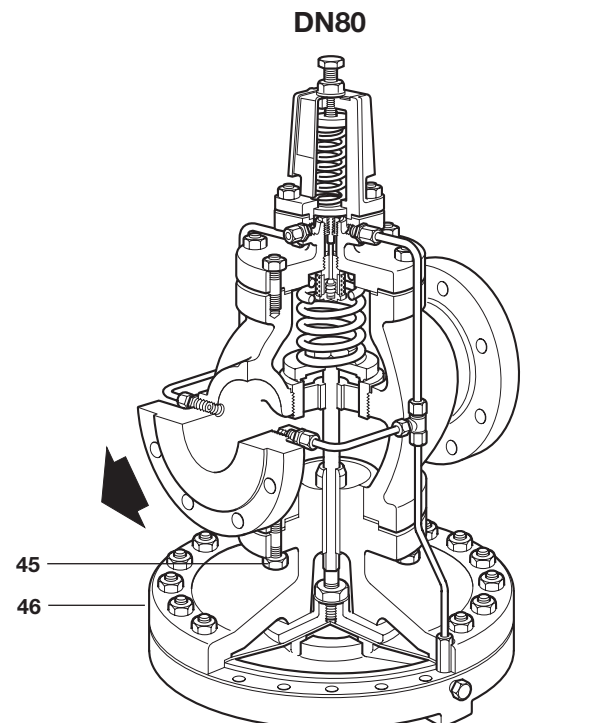
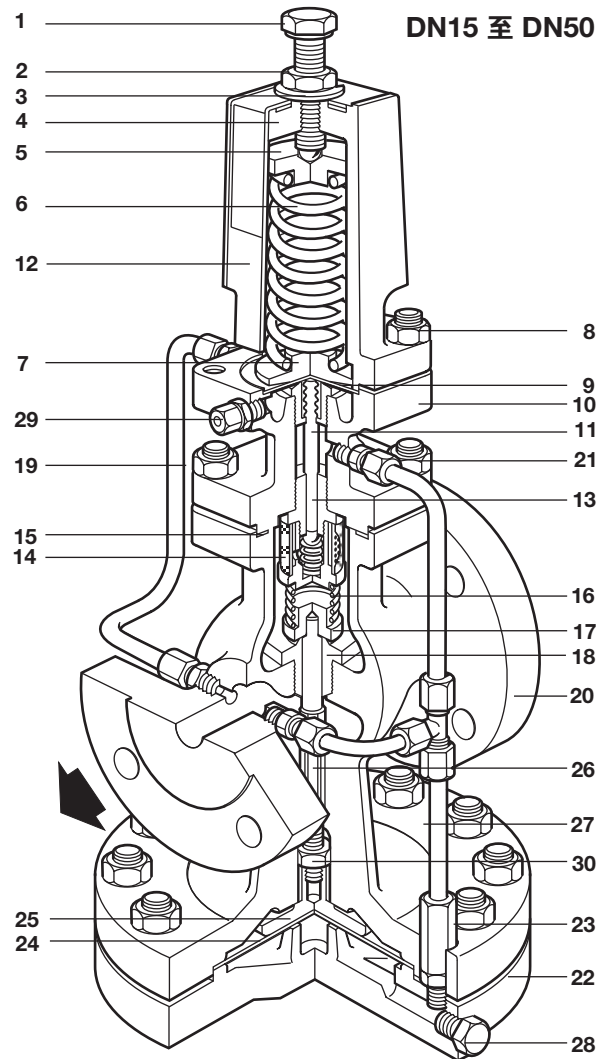
DN15LC	DN15	DN20	DN25	DN32	DN40	DN50	DN80
1.0	2.8	5.5	8.1	12.0	17.0	28.0	64.0

转换公式:  $C_v(US) = K_v \times 1.156$   
注: 当使用内部下游压力感应管时, 阀的排量会降低。

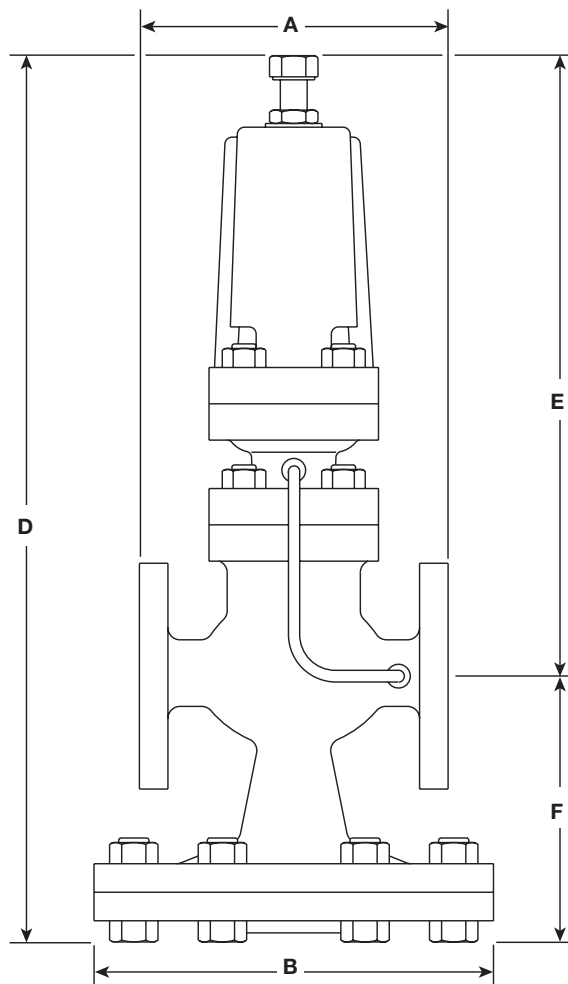


## 材质

序号	部件	材质	
1	调节螺丝	钢	BS 3692 Gr. 8.8
2	调节锁定螺母	钢	BS 3692 Gr. 8
3	垫圈	不锈钢	BS 1449 304 S16
4	弹簧室	铸钢	DIN 17245 GS C25
5	顶部弹簧	不锈钢	BS 970 220 Mo7
6	压力调节弹簧	不锈钢	BS 2056 302 S25
7	底部弹簧盘	钢	BS 970 220 Mo7
8	弹簧室	锁紧 螺母	钢 BS 3692 Gr. 8
		锁紧 螺栓	钢 BS 4439 Gr. 8.8 DN15 - DN80 M10 x 30 mm
9	导阀膜片	不锈钢	BS 1449 316 S31
10	导阀室	钢	DN15-DN50 DIN17245GSC25
		钢	DN80 GP 240 GH+N
11	导阀顶杆	不锈钢	BS 970 431 S29
12	导阀室外罩	不锈钢	BS 1449 304 S12
13	导阀和阀座	不锈钢	BS 970 431 S29
		DP143G 不锈钢/腈橡胶	
14	内置过滤网	不锈钢	BS 1449 304 S16
15	阀体垫圈	不锈钢加强 层状石墨	
16	主阀回复弹簧	不锈钢	BS 2056 302 S16
17	主阀	不锈钢	BS 970 431 S29
		DP143G 不锈钢/腈橡胶	
18	主阀座	不锈钢	BS 970 431 S29
		DP143G 不锈钢/腈橡胶	
19	压力感应管	不锈钢	BS 3605 304 S14
20	主阀阀体	铸钢	DIN 172 45 GS C25
		钢	BS 3692 Gr. 8
21	导阀室	锁紧 螺母	钢 BS 3692 Gr. 8
		锁紧 螺栓	钢 BS 4439 Gr. 8.8
		DN15 和 DN20	M10 x 25 mm
		DN25 - DN50	M12 x 30 mm
22	主阀阀体	铸钢	DIN 17245 GS C25
		钢	BS 3692 Gr. 8.8
23	主膜片	锁紧 螺母	钢 BS 3692 Gr. 8.8
		锁紧 螺栓	钢 BS 3692 Gr. 8.8
		DN15 和 DN20	M12 x 50 mm
		DN25 和 DN32	M12 x 60 mm
24	主膜片	不锈钢	BS 1449 316 S31
		钢	BS 970 431 S29
25	主阀膜片盘	不锈钢	BS 970 431 S29
26	顶杆	不锈钢	BS 970 431 S29
27	导管组件	不锈钢	BS 3605 304 S14
28	堵头 1/8" BSP	钢	
29	压力管套接头	钢	
30	锁定螺母	钢	BS 3692 Gr. 8
45	阀体螺栓	钢	BS 4439 Gr. 8.8
		钢	BS 3692 Gr. 8
46	主膜片室上部	钢	BS 3692 Gr. 8
		铸钢	1.0619+N

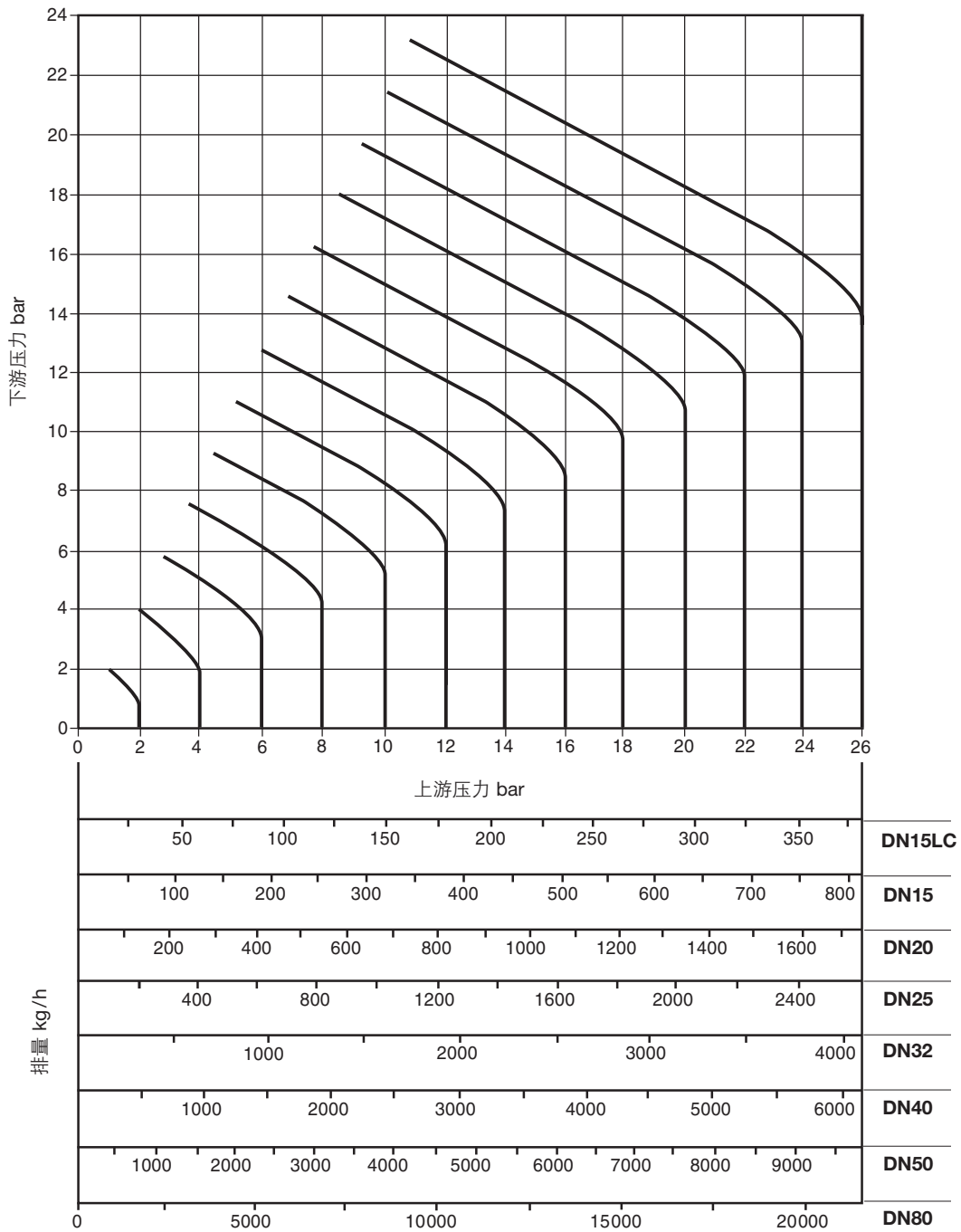


尺寸/重量 (近似) mm / kg



口径	EN 1092 PN40 ANSI 300 ANSI 150 BS 10 Table J				B	D	E	F	重量
	A	A	A	A					
DN15 LC	130	130	122	130	175	405	277	128	15
DN15	130	130	122	130	175	405	277	128	15
DN20	150	150	142	150	175	405	277	128	16
DN25	160	160	156	164	216	440	288	152	23
DN32	180	183	176	184	216	440	288	152	25
DN40	200	209	200	209	280	490	305	185	40
DN50	230	236	230	243	280	490	305	185	42
DN80	310	319	310	325	350	580	322	258	103

蒸汽排量图



注：此流量表是以装上外部感应管为基准的。如不装外部感应管，流量有所减小。在下游压力很低的工况，流量减小最大可达30%。

**如何使用图表**

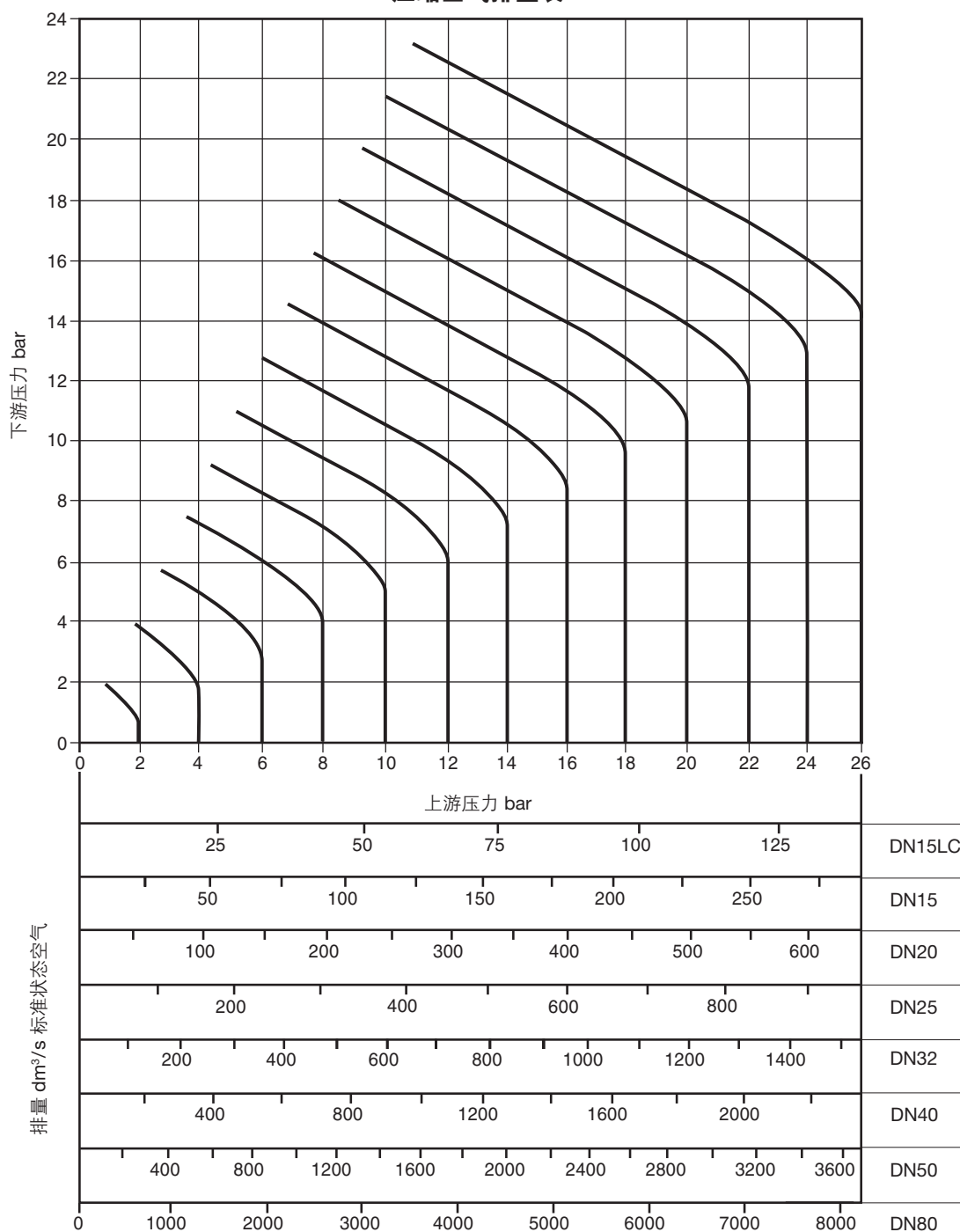
**饱和蒸汽**

例：蒸汽流量为600kg/h，压力从6bar减至4bar。在表中找到上游压力为6 bar的曲线和下游压力为4bar的交点，从该点垂直向下，找到所有DP系列口径系列口径的容量。在该列中DN32的阀是能满足要求的最小口径阀。

**过热蒸汽**

由于过热蒸汽比容较大，图中给出的值应每间以修正系数。若过热度为55° C，则修正系数为0.95，若过热度为100° C，修正系数为0.9。用上述例子，若蒸汽过热度为55° C，则DN32 口径的减压阀流通能力为740 x 0.95 = 703 kg/h，仍然满足600kg/h的负载要求，则DN32的阀仍适用。

压缩空气排量表



### 如何使用图表

图表中所给的流量单位为大气状态下的空气流量(dm³/s)。

使用实例：所需的空气流量为100dm³/s(大气状态下)，压力从12bar减至8 bar。从图中找到上游压力为12 bar的曲线和下游压力为8 bar的交点，从交点处垂直向下画一直线，发现DN 15 LC的减压阀排量为57dm³/s，不能满足条件，而DN15的减压阀将通过120Km³/s的流量，满足条件，则选型结果为DN15。

### 安全信息、安装和维护

详细信息请参考随产品一起提供的安装维修指南 (IM-P006-07)。

### 安装注意点：

导阀型减压阀根据阀体上的流向箭头所示，安装在水平管道上。减压阀上游安装汽水分离器及过滤器保护减压阀。

### 订购说明

1-斯派莎克DN32 DP143 导阀型减压阀，红色弹簧 EN 1092 PN40法兰连接。

**备件****可供备件**

维修组件: 常用维修所需的备件, 包括所有带 \* 的备件

* 主隔膜	(2 件)			A
* 导阀隔膜	(2 件)			B
导阀密封组件				C
* 导阀及顶杆组件				D, E
主阀组件				F, H
* 主阀回复弹簧				G
压力调节弹簧	红	DP143, DP143G, DP143H	0.2 - 17 bar	J
	灰	DP143, DP143G, DP143H	16 - 24 bar	
控制管组件				K
平衡管组件				M, N
* 阀体垫圈	(3件)			O
* 弹簧室螺栓和螺母	(4件)			P
* 导阀螺栓和螺母	(4件)			Q
主隔膜室螺栓和螺母	(10件)		DN15 和 DN20	R
	(12件)		DN25 和 DN32	
	(16件)		DN40 和 DN50	
	(20件)		DN80	
主阀螺栓和螺母 (DN80)	(6件)			T
顶杆和主隔膜板组件				V, W, X

**订购备件**

按上述说明订购备件, 并注明减压阀的口径和型号。

例: 1-主阀组件, 用于DN15斯派莎克DP143减压阀。

**安装**

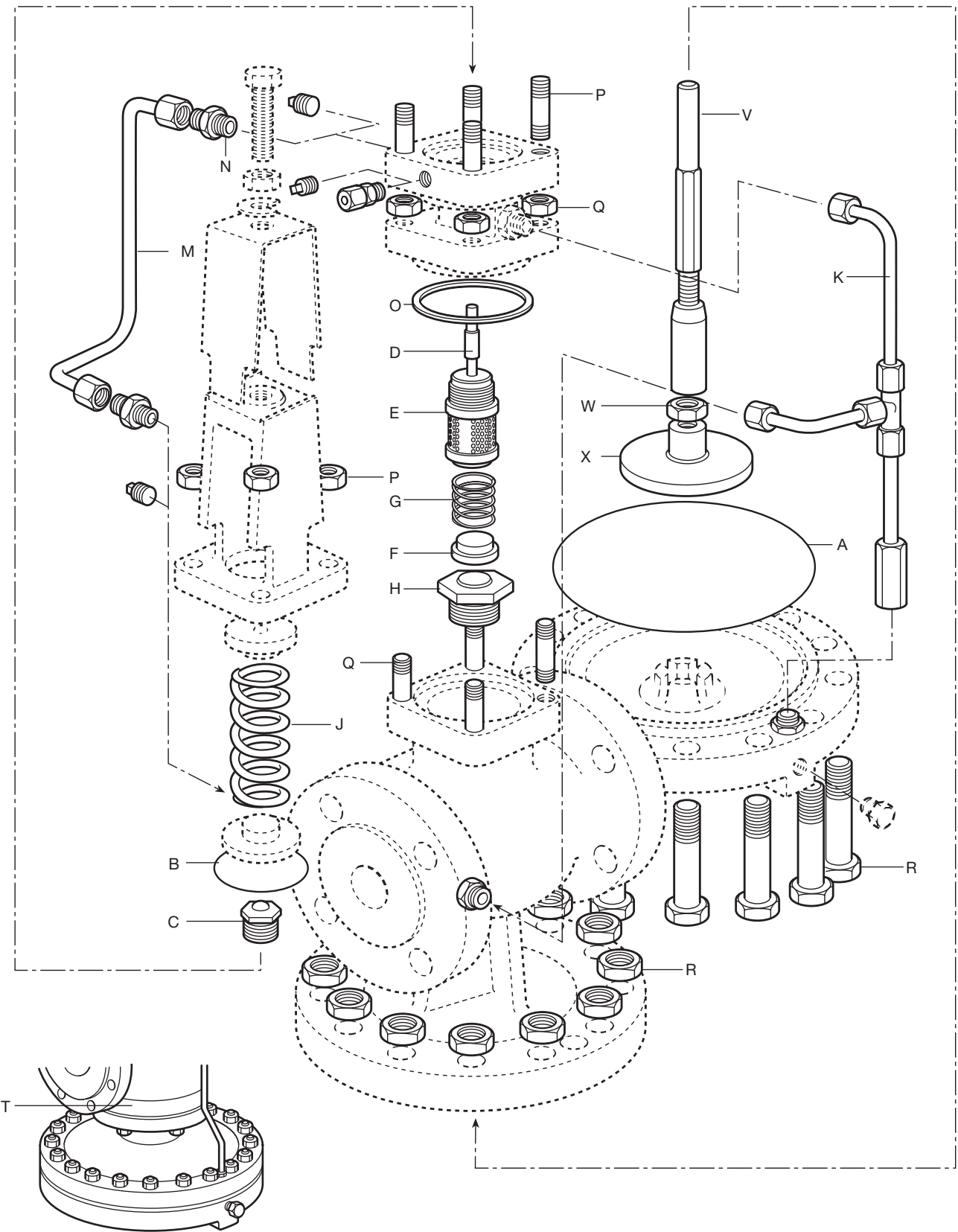
下表列出了备件间的可互换性, DN15LC, 15和20口径的阀用的是同样的隔膜。用字母a标注。而字母‘b’则表示DN25和DN32口径的阀用的是同样的隔膜, 但与前者不同。

某些部件, 特别是导阀和主阀组件, 如为特殊型号‘DP143G’等, 此时其互换性仅限于同型号阀门。

†表示DP143和DP163材质不同。

口径	**							
	DN15LC	DN15	DN20	DN25	DN32	DN40	DN50	DN80
主隔膜	a	a	a	b	b	c	c	d
导隔膜	a	a	a	a	a	a	a	a
导阀密封组件	a	a	a	a	a	a	a	a
导阀及顶杆组件	a	a	a	a	a	a	a	a
主阀组件	a	b	c	d	e	f	g	h
主阀回复弹簧	a	a	a	b	b	c	c	d
压力调节弹簧	a	a	a	a	a	a	a	a
† 控制管组件	a	a	b	c	d	e	f	g
† 平衡管组件	a	a	b	c	d	e	f	g
† 阀体垫圈	a	a	a	b	b	c	c	d
† 弹簧室螺栓和螺母	a	a	a	a	a	a	a	a
† 导阀室螺栓和螺母	a	a	a	b	b	c	c	d
† 主隔膜室螺栓和螺母	a	a	a	b	b	c	c	d
† 主阀螺柱和螺母	-	-	-	-	-	-	-	a

\*\* 不用于DP143G



仅为DN80的主隔膜室布置

