



Cert. No. LRQ 0963008

ISO 9001

**spirax  
sarco**

**TI-P373-04**  
CH Issue 4

## DM型电磁阀 用于气动活塞角阀

### 简介

三通二位电 - 气先导电磁阀可以直接安装 (banjo式连接) 在PF51G, PF61G-NC、NO和BD系列的气动活塞角阀上。

可使用空气或水作为操作介质。该电磁阀配有DIN连接器, 标准配置有一手动应急扭。

### 可供型号

型号	执行器	电压/频率	连接口
DM11	45 mm	230/50或240/60 Vac	1/8" BSP
DM12	45 mm	110/50或120/60 Vac	1/8" BSP
DM13	45 mm	24/50或24/60 Vac	1/8" BSP
DM14	45 mm	24 Vdc	1/8" BSP
DM21	63 mm	230/50或240/60 Vac	1/4" BSP
DM22	63 mm	110/50 或120/60 Vac	1/4" BSP
DM23	63 mm	24/50或24/60 Vac	1/4" BSP
DM24	63 mm	24 Vdc	1/4" BSP
DM31	90 mm	230/50或240/60 Vac	1/4" BSP
DM32	90 mm	110/50或120/60 Vac	1/4" BSP
DM33	90 mm	24/50或24/60 Vac	1/4" BSP
DM34	90 mm	24 Vdc	1/4" BSP

### 技术参数

安装	Banjo式	
手动应急扭	作为标准配置	
DIN 连接器	Type B	DM11, DM12, DM13和DM14
	Type B	DM21, DM22, DM23和DM24
	Type A	DM31, DM32, DM33 和DM34
先导介质 连接口	DM11-DM14	6 mm直径的尼龙 或铜管
	DM21-DM24	
	DM31-DM34	
功耗	DM11, DM12, DM13和DM14	ac 10 VA (持续) ac 16 VA (最大) dc 7 W
	DM21, DM22, DM23,和DM24	ac 10 VA (持续) ac 16 VA (最大) dc 7 W
	DM31, DM32, DM33和DM34	ac 18 VA (持续) ac 36 VA (最大) dc 14 W

### 限制条件

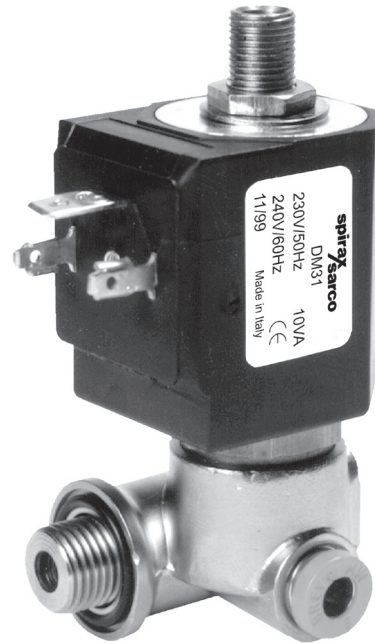
最高介质温度	60°C
最低介质温度	-10°C
保护等级	IP65 (带连接器)
工作压力	0-10 bar g

### 材质

部件	材质
本体	ELNP
阀座	FKM

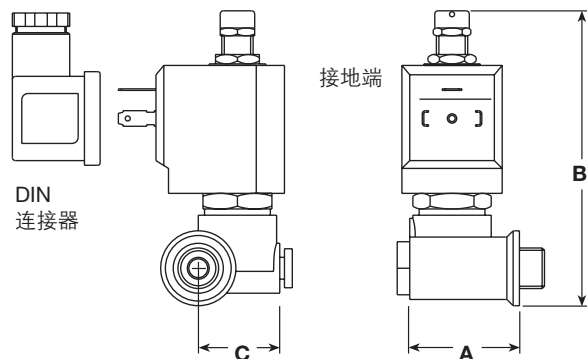
### 备件

本产品无备件。



### 尺寸和重量 (近似)mm/kg

型号	A	B	C	重量
DM11, DM12, DM13 和 DM14	31	77	27	0.27
DM21, DM22, DM23 和 DM24	35	78	27	0.27
DM31, DM32, DM33 和 DM34	35	95	27	0.38



### 安装

本电磁阀直接安装 (banjo式) 至执行器上。

### 订购说明

例: 1-DM21电磁阀240Vac。