



Cert. No. LRQ 0963008

ISO 9001

**spirax
sarco**

TI-P401-25
AB Issue 3

DH型闪蒸冷凝除氧头



用于大气压下锅炉给水除氧的简单、低成本解决方案

- 冷热水流混合
- 清除氧气和其它气体
- 不锈钢材质,使用寿命长
- 容易安装

简介

斯派莎克闪蒸冷凝除氧头设计用于混合进入锅炉给水箱的补充冷水,回收冷凝水和闪蒸蒸汽。混合过程是通过组件内折流板完成的,从补给冷水释放的溶解性气体从排空气阀排至大气。补给冷水进口装了喷雾网可以分配水流,增加水流表面积增强与冷凝水和闪蒸蒸汽的混合。

斯派莎克闪蒸冷凝除氧头由三部份组成:

- 混合组件,用螺栓连至水箱顶部并提供符合客户需要的补给冷水,返回冷凝水,闪蒸蒸汽技术条件的接口。
- 冷凝水分布器,用于把混合水分配至水箱,带对夹平面法兰,可夹在水箱和混合组件法兰之间。
冷凝水分布器有专门的完整的资料。
- 垫片,需要两只垫片,分别装在对夹法兰的两面。

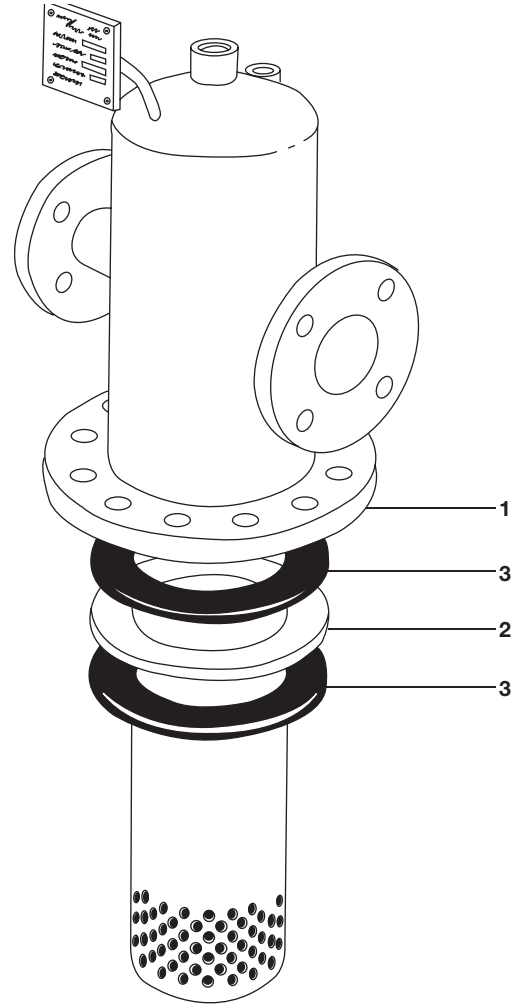
可供型号

混合组件提供5个尺寸型号(DN150, DN200, DN250, DN300, DN400)法兰连接, BS4504, PN16或BS1560 Class150。

冷凝水分布器直径与除氧头相配,长度有950,1200,1600和2100mm适用于TM水箱。若根据指定设备要求制造除氧头,建议与当地斯派莎克工程公司联系。

限制条件

PN2.5, 适用于饱和蒸汽1barg, 120°C。混合组件水压试验2barg。



选型表

蒸汽总发生率 (kg/h)	混合组件	水箱深度			
		1250	1500	2000	2500
		混合组件/分布器选型			
5 000	DN150	MU150 IT-950	MU150 IT-1200	MU150 IT-1600	MU150 IT-2100
10 000	DN200	MU200 IT-950	MU200 IT-1200	MU200 IT-1600	MU200 IT-2100
20 000	DN250	MU250 IT-950	MU250 IT-1200	MU250 IT-1600	MU250 IT-2100
30 000	DN300	MU300 IT-950	MU300 IT-1200	MU300 IT-1600	MU300 IT-2100
50 000	DN400	MU400 IT-950	MU400 IT-1200	MU400 IT-1600	MU400 IT-2100

除氧头组成

项目	数量	部件	材质
1	1	混合组件	奥氏体不锈钢
2	1	冷凝水分布器	奥氏体不锈钢
3	2	垫片	硅橡胶

应用

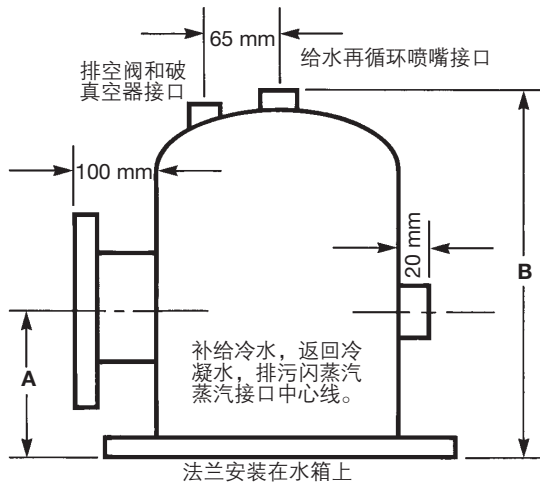
斯派莎克闪蒸冷凝除氧头理想的用于锅炉给水箱，同时适合新建或改造应用。每个除氧头都装有一个排空气阀和给水再循环喷嘴。排空气阀可及时排除气体（连接包括破真空器）。详细材料看RFS锅炉给水再循环喷射系统。

尺寸/重量 (近似) mm和kg

混合组件

类型	A	B	重量
MU150_	175	484	30
MU200_	200	522	50
MU250_	220	557	65
MU300_	250	617	90
MU400_	290	680	125

分布器和垫片详细情况看相关材料。



产品说明

大气压力除氧头，材质奥氏体不锈钢。包括：混合组件，冷凝水分布器和两只垫片。DN150/200/250/300/400。法兰连接PN16/BS1560 Class150。

订购说明

例：1-150mm闪蒸冷凝除氧头，法兰连接BS4504 PN16（混合组件加冷凝水分布器和垫片，安装在1250mm深水箱上）：

MU 150 - PN 16

IT 150 - 950 PN 16

2只垫片，用于IT150-950 PN16

接口详情需标明。