



Cert. No. LRQ 0963008

ISO 9001

**spirax  
sarco**

**TI-P206-01**  
CH Issue 11

## DEP4铸钢溢流阀

### 简介

DEP4为铸钢阀体直接作用式波纹管密封溢流阀。标准型号为EPDM膜片(最大工作温度为125°C),适用于水和蒸汽系统。也可提供丁腈橡胶膜片(后缀“N”,最大工作温度为90°C)用于油系统。

**注:**在蒸汽系统中,为了保护执行器膜片,上游压力感应管必须使用WS4水封罐,详见TI-S12-03。

### 标准

产品完全符合欧洲压力设备指令 97/23/EC,根据需要要带CE标识。

### 证书

作为标准,产品带制造商典型测试证书。根据需要提供EN 10204 3.1证书。

注意:需在下订单时,注明所需证书及测试要求。

### 可供型号

DN15-DN100法兰连接,6种压力范围(后缀1-6)。

### 上游压力范围

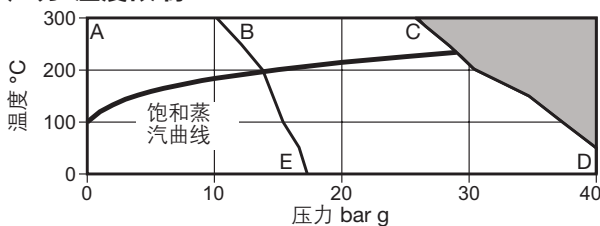
范围	阀型号	执行器型号	弹簧颜色	压力范围(bar)			PN等级
				DN15 - DN40	DN50 - DN80	DN100	
1	DEP4B1	11或11N	黄	0.1 - 0.5	0.1 - 0.3	0.1 - 0.3	2.5
2	DEP4B2	12或12N	黄	0.2 - 0.8	0.2 - 0.5	0.2 - 0.5	2.5
3	DEP4B3	13或13N	蓝	0.5 - 1.7	0.4 - 1.3	0.4 - 1.0	6
4	DEP4B4	14或14N	蓝	1.4 - 3.4	1.0 - 2.6	0.8 - 2.5	16
5	DEP4B5	15或15N	蓝	3.2 - 7.5	2.3 - 5.5	2.3 - 5.0	25
6	DEP4B6	15或15N	红	7.0 - 16.0	5.0 - 15.0	4.0 - 10.0	25

### 口径和管道连接

DN15, DN20, DN25, DN32, DN40, DN50, DN65, DN80 和 DN100 法兰: EN 1092 PN40

根据需要可提供: JIS和ANSI 150, ANSI 300法兰。

### 压力/温度限制



■ 本产品不能用于此区域

A-C-D 法兰 EN 1092 PN40 和 ANSI 300

A-B-E 法兰 PN16

注:在用于液体系统时,只能间歇式运行。使用连续循环泵的场所可能会产生汽蚀而导致阀门或管道损坏,此类应用不在质保范围。

本体设计

PN40

PMA 最高允许压力

40 bar g @ 50°C

TMA最高允许温度

300°C @ 25.8 bar g

最低设计温度

0°C

TMO最高工作温度

EPDM膜片 125°C

丁腈橡胶膜片 90°C

最低工作温度(环境)

0°C

注:低于此工作温度,请咨询斯派莎克公司

△ PMX 最大工作差压

DN15 - DN50 25 bar

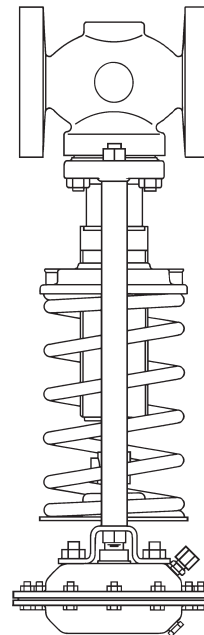
DN65 - DN100 20 bar

设计最大冷态水压试验压力

60 bar g

注:内部组件安装完成后,测试压力不应超过

40 bar g



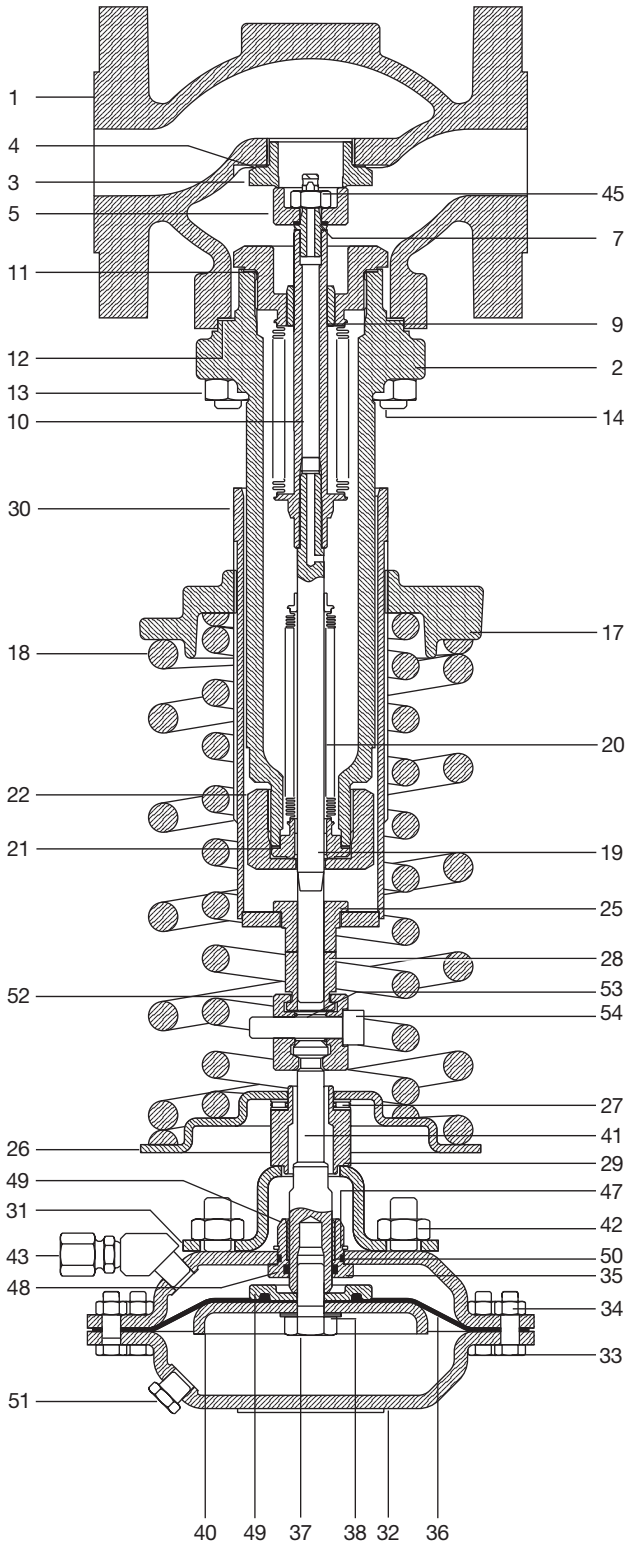
### Kvs值

口径 DN	15	20	25	32	40	50	65	80	100
Kvs	3.4	6.5	11.4	16.4	24	40	58	92	145

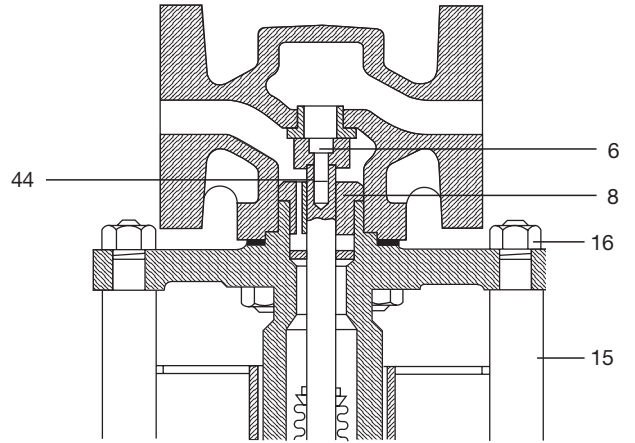
注:上述Kvs值为阀门全开时的值,用于安全阀选型

## 材质

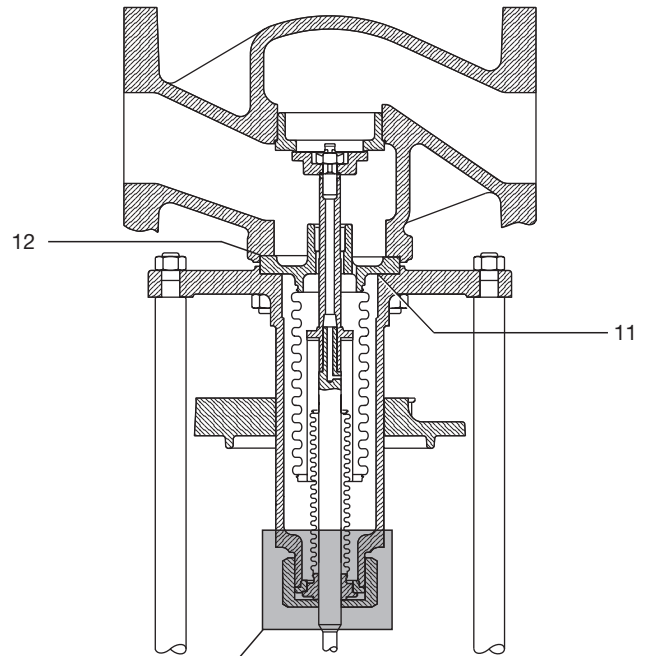
序号	部件	材质	
1	阀体	铸钢	GP 240 GH
2	阀帽	铸钢	DIN 17245 GSC25
3	阀座	不锈钢	BS 970 431 S29
4	阀座垫圈	DN15	不锈钢
		DN20 和 DN25	低碳钢
		DN32 - DN50	加强型片状石墨
5	阀芯	不锈钢	BS 970 431 S29
6	阀芯螺栓	DN15 和 DN20	不锈钢
7	阀芯密封	Arlon 1555	BS 6105 A2
8	轴套	DN15 和 DN20	不锈钢
9	轴套(部件10的部分)	DN25 - DN100	不锈钢
10	平衡波纹管组件	DN25 - DN100	AISI 316L
11	平衡波纹管组件垫片	DN25 - DN100	加强型片状石墨
12	阀帽垫片		加强型片状石墨
13	阀帽螺母		钢
14	阀帽螺栓	DN15 - DN40 M10	DIN 267 Pt13 Gr. 8
		DN50 和 DN65 M12	DIN 267 Pt13 Gr. 8.8
		DN80 和 DN100 M16	
15	支柱	镀锌钢	BS 970 230 M07
16	支柱螺母	镀锌钢	BS 3693 Gr. 8
17	弹簧调节器	镀锌铸铁	DIN 1691 GG25
18	弹簧	铬钒钢	
19	轴承(部件20的部分)		PTFE / steel composite
20	密封波纹管组件	不锈钢	AISI 316L
21	密封波纹管垫片	DN15 和 DN20	不锈钢 'S' 型
		DN25 - DN100	加强型片状石墨
22	固定螺母	DN25 - DN100	镀锌钢
25	锁定螺母		BS 970 230 M07
26	弹簧档板		BS 970 230 M07
27	滚针轴承		BS 1449 Pt 1 HR14
28	设置螺母		钢
29	轴承定位器		镀锌钢
30	调节器套筒		BS 970 230 M07
31	安装档板		镀锌钢
32	外壳	Types 11(N) - 14(N)	DIN 1514 St W24
		Type 15(N)	钢
33	外壳螺栓	Types 11(N) - 12(N)	BS EN 10025 S355 J2G3
		Types 13(N), 14(N) 和 15(N)	镀锌钢
34	外壳螺母	Types 11(N) 和 12(N)	BS 3692 Gr. 5.6
		Types 13(N), 14(N) 和 15(N)	镀锌钢
35	顶杆导承		BS 3692 Gr. 8.8
36	膜片		镀锌钢
37	六角螺钉		不锈钢
38	密封垫圈		EPDM或丁腈橡胶
39	膜片夹		纤维
40	活塞		不锈钢
41	顶杆		ASTM A351 CF8M
42	安装螺母		镀锌碳钢
43	管接头		BS 1449 Pt 1 HR14
44	螺纹插件	DN15 和 DN20	镀锌碳钢
45	自锁螺母	DN25 - DN100	BS 970 230 M07
46	垫圈	仅Type 12(N)	BS 3692 Gr. 8
47	簧环		镀锌钢
48	顶杆密封 'O' 型环		EPDM或丁腈橡胶
49	支承		PTFE/钢复合材料
50	外壳密封 'O' 型环		EPDM或丁腈橡胶
51	排空塞		塑料
52	连接夹		镀锌钢
53	弹簧		ASTM A216 Gr. WCB
54	固定螺钉		弹簧钢
55	固定板	仅DN65至DN100	BS 5216 Gr. M4
56	密封垫片		镀锌钢
			BS 4168 Gr. 12.9
			不锈钢
			ASTM A276 316L
			加强片状石墨



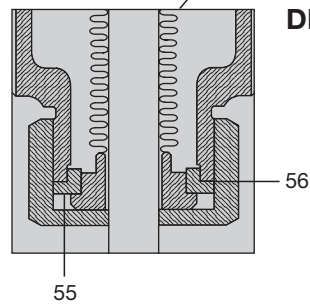
DN25 - DN50 (部件46 未显示)



DN15-DN20



DN65 - DN100



E

## 蒸汽应用的选择

用下面的选型表确定蒸汽应用的阀门Kv通过；

-上游压力

-最大阀门压降

-最大蒸汽负荷

在知道阀门Kv后，可以确定任何给定流量下的阀门压降。

Kv选型示例：

最大流量1500kg/h

上游压力9 bar g(10 abs)

最大压降0.5 bar

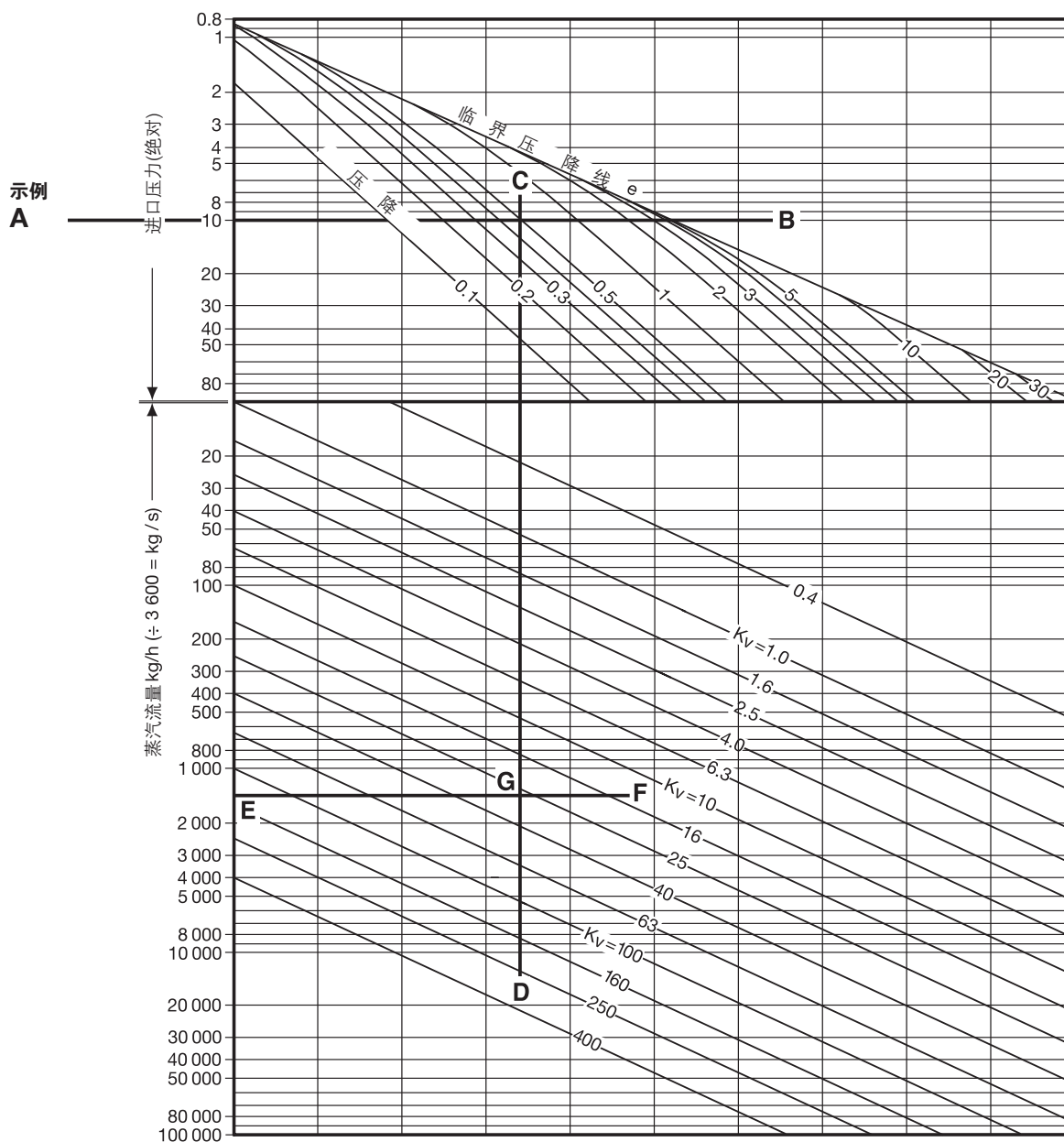
在10abs画一条水平线A-B

在0.5bar压降线交点画一条垂直线C-D

在1500kg/h画一条水平线E-F

在交点G读所需Kv=28

选择DN50，具有最大Kvs=40



注：选型表是经验公式，不能用于关键应用

**水应用的选型**

用下面的选型表确定蒸汽应用的阀门Kv通过；

-最大流量

-最大阀门压降

在知道阀门Kv后，可以确定任何给定流量下的阀门压降。

Kv选型示例：

最大流量10m³/h

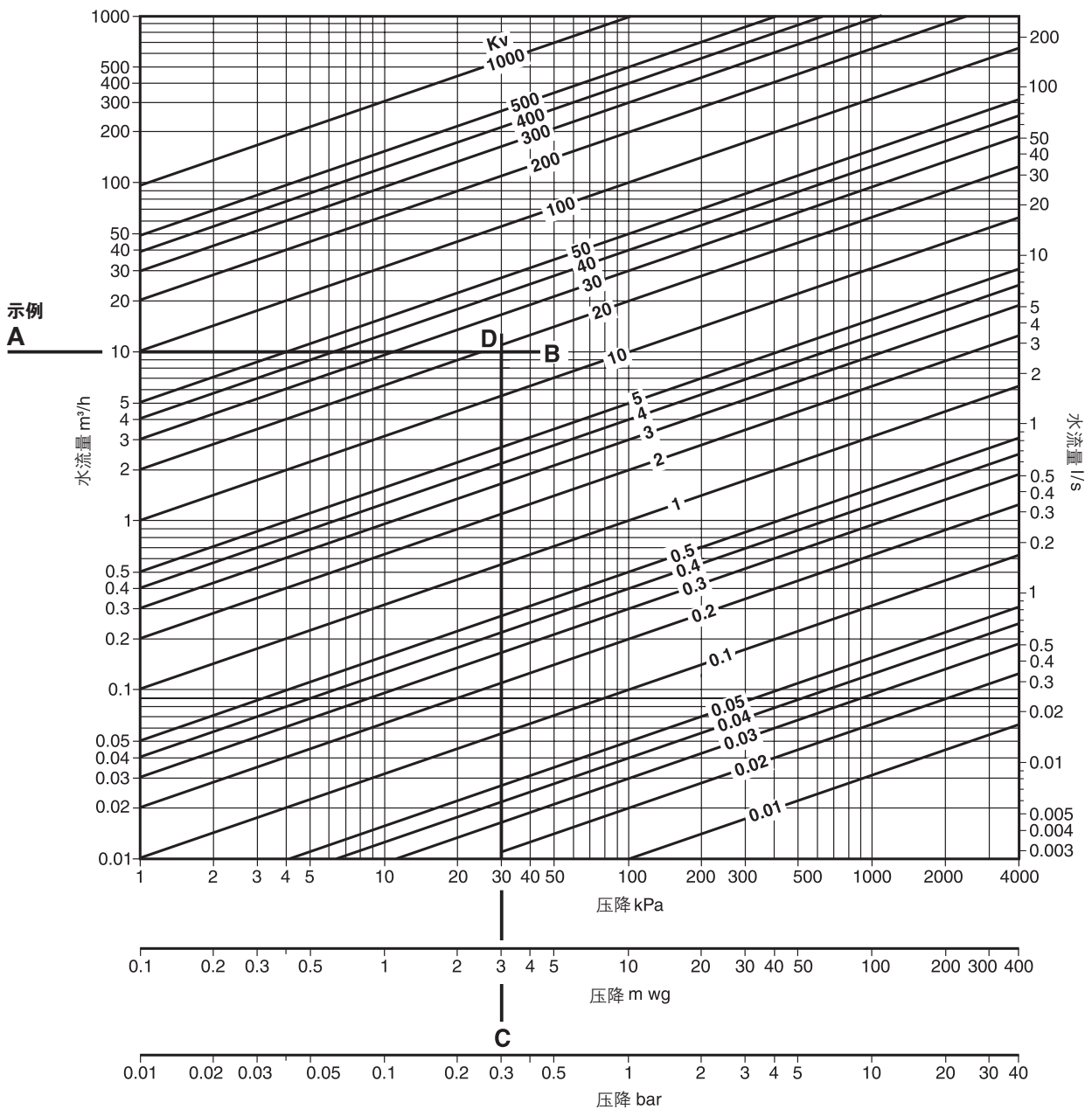
最大压降0.3 bar

在10m³/h画一条水平线A-B

在0.3bar压降线交点画一条垂直线C-D

在交点E读所需Kv=19

选择DN40，具有最大Kvs=24



注：选型表是经验公式，不能用于关键应用

## 备件

下表为DN15至DN20阀可供备件。其它所有部件均不作为备件使用。

### 可供备件

连接头		A
膜片组件	(膜片和垫片)	B, C
滚针轴承		D
密封波纹管组件	密封波纹管、波纹管垫片、阀帽垫片	E, F, G, H
控制弹簧		I
阀座/阀芯组件	阀座、阀座垫片、阀芯和阀帽垫片	J, K, L, G, H
垫片组	密封波纹管垫片、阀帽垫片和阀座垫片	F, G, K
执行器杆导承组	轴导承, 轴承套, 轴密封 'O' 环, 腔密封 'O' 环和挡圈	P, R, S, T, V

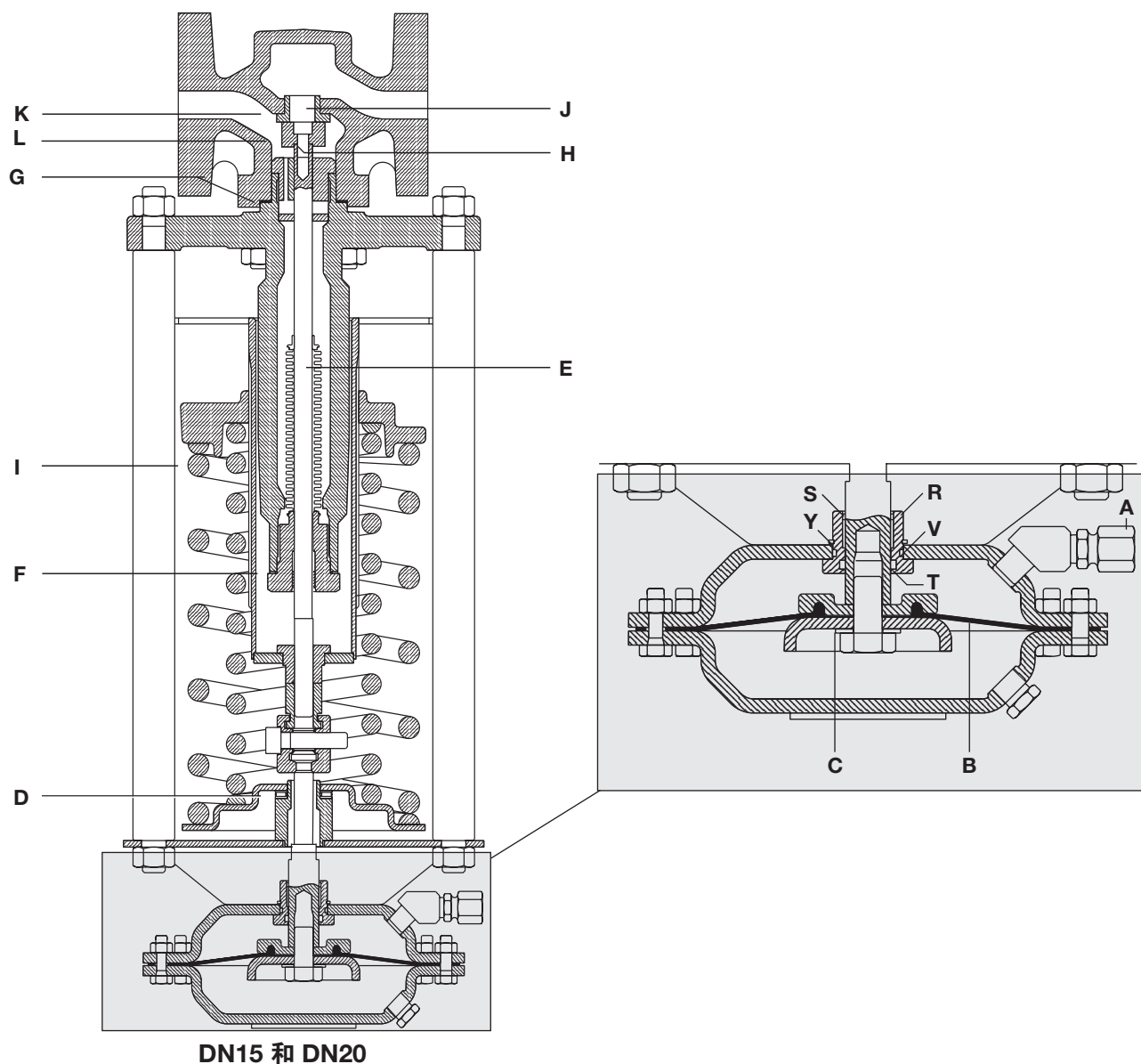
### 订购备件

按上述说明订购备件, 并注明阀的口径和型号。

例: 1-垫片组, 用于DN25 DEP4B1溢流阀。

### 安装

详细的安装说明见随备件提供的安装维修指南。



**备件(DN25至DN100)**

下表所列备件可用于下述型号DN15-DN20的阀:

**可供备件**

连接头	A
膜片组件 (膜片和垫片)	B, C
滚针轴承	D
密封波纹管组件	
密封波纹管、波纹管垫片: - DN65至DN100夹板垫	E, F, X
控制弹簧	I
DN25-DN50阀座/阀芯组件	J, K, L, W, H, G
(阀座、阀座垫片、阀芯、锁定螺母、阀芯密封和阀帽垫片)	
DN65-DN100阀芯组件	L, H, W, G, M
(阀芯、阀芯密封、锁定螺母、阀帽垫片和平衡波纹管垫片)	
DN25-DN50平衡波纹管组件	N, M, G, H, F
(平衡波纹管、平衡波纹管垫片、阀帽垫片、阀芯密封、密封波纹管垫片)	
DN65-DN100平衡波纹管组件	N, M, G, H
(平衡波纹管、平衡波纹管垫片、阀帽垫片、阀芯密封)	
DN25-DN50垫片组	F, G, K, M
(密封波纹管垫片、阀帽垫片、阀芯密封垫片、平衡波纹管垫片)	
DN65-DN100垫片组	F, G, M, X
(密封波纹管垫片、阀帽垫片、阀芯密封、平衡波纹管垫片和夹板垫片)	
执行器轴承组件	P, R, S, T, V
轴导承, 轴承套, 轴密封 'O' 环, 腔密封 'O' 环和挡圈。	

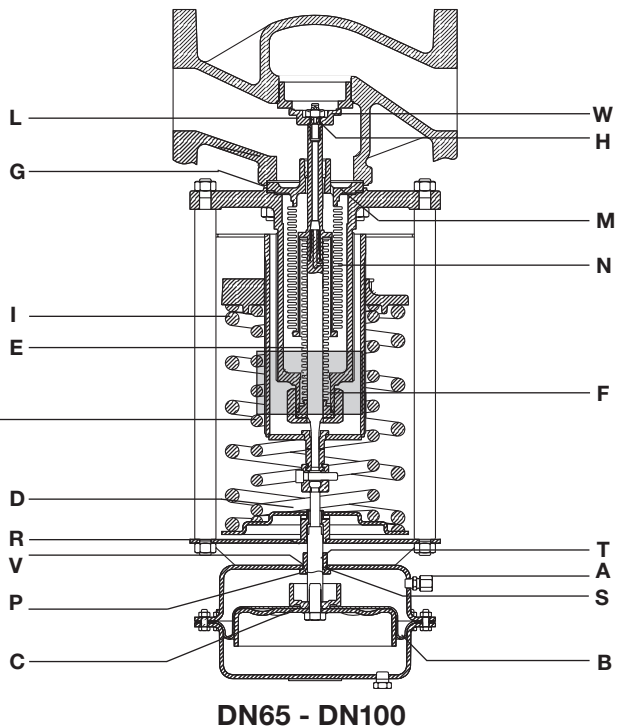
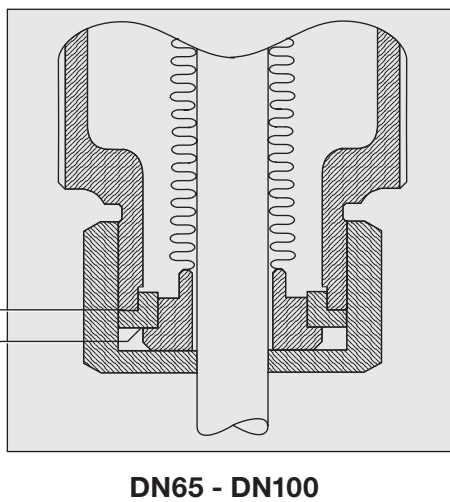
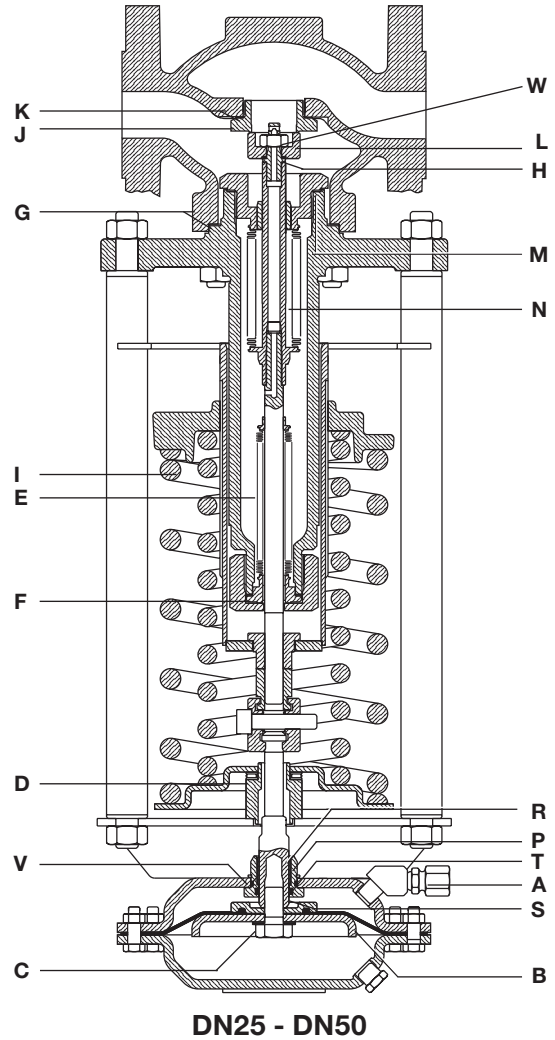
**订购备件**

按上述说明订购备件, 并注明阀的口径和型号。

例: 1-垫片组, 用于DN25 DEP4B1溢流阀。

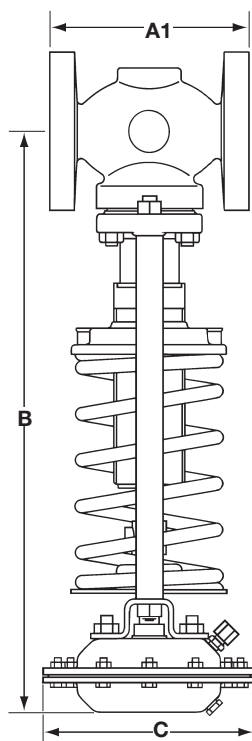
**安装**

详细的安装说明见随备件提供的安装维修指南。



## 尺寸 (近似) mm

口径	EN 1092 PN40 A1	法兰 ANSI 300 A1	ANSI 150 A1	上游压力范围									
				1		2		3		4		5 + 6	
				B	C	B	C	B	C	B	C	B	C
DN15	130	130	127	553	305	516	250	459	208	459	168	459	143
DN20	150	150	143	553	305	516	250	459	208	459	168	459	143
DN25	160	162	153	562	305	525	250	468	208	458	168	468	143
DN32	180	181	176	632	305	595	250	538	208	538	168	538	143
DN40	200	203	198	632	305	595	250	538	208	538	168	538	143
DN50	230	233	229	635	305	598	250	541	208	541	168	541	143
DN65	290	297	295	635	305	598	250	541	208	541	168	541	143
DN80	310	319	314	637	305	600	250	543	208	543	168	543	143
DN100	350	366	350	744	305	707	250	650	208	650	168	650	143



## 阀重量(kg)

阀口径	DN15	DN20	DN25	DN32	DN40	DN50	DN65	DN80	DN100	
重量	黄色弹簧	11.6	13.3	16.7	21.4	23.7	26.3	37.7	46.0	69.8
	蓝色弹簧	11.6	13.3	16.7	21.4	23.7	26.3	37.7	46.0	69.8
	红色弹簧	13.6	14.8	18.2	22.9	25.2	27.8	39.4	47.7	72.5

## 执行器重量 (kg)

执行器型号	1 或 1N	2 或 2N	3 或 3N	4 或 4N	5 或 5N
重量	12.3	6.5	4.0	2.6	2.7

注：  
产品总重量等于阀和执行器的重量相加。

## 安全信息, 安装和维护

详见信息见随产品一起提供的安装和维修指南。(IM-S12-10)

## 注意

应用于蒸汽系统时, 为了保护执行器膜片, 在上游应安装WS4水封罐, 并由感应管连接至执行器。详情见TI-S12-03。  
该阀应垂直向下安装于水平管道, 并保证流动方向与阀体箭头所示一致。当上游温度低于125°C时, 该阀也可垂直向上安装。

## 订购安装

例: 1-斯派莎克DN40 DEP4B3直接作用式溢流阀, 法兰连接, PN40。

注: 加后缀' N' 如果需要丁腈橡胶膜片, 也就DEP4 B3N。