



Cert. No. LRQ 0963008

ISO 9001

DCV41奥氏体不锈钢 碟片式止回阀

简介

DCV41奥氏体不锈钢碟片止回阀，螺纹或承插焊连接。用来防止介质逆流，广泛应用于过程管线，热水系统，蒸汽和冷凝水系统。油和气体，可用氟化橡胶碟片，水系统可用EPDM碟片。软密封碟片可实现零泄漏或紧密气密封要求。（注：软密封不提供承插焊连接）。标准阀的密封符合DIN 3230 BN2。当重负荷弹簧安装于EPDM碟片上时，此阀可用作锅炉给水止回阀。高温弹簧止回阀的工作温度可达400°C。

口径和管道连接

1/2", 3/4", 1" BSP螺纹符合BS 21内螺纹要求，NPT符合ANSI B1.20.1；承插焊符合ANSI B16.11 Class 3000。

可选项

重负荷（700mbar开启压差）弹簧，用于锅炉给水。

高温弹簧。

氟化橡胶碟片：用于油和空气- 仅提供螺纹连接。

EPDM碟片：用于水 - 仅提供螺纹连接。

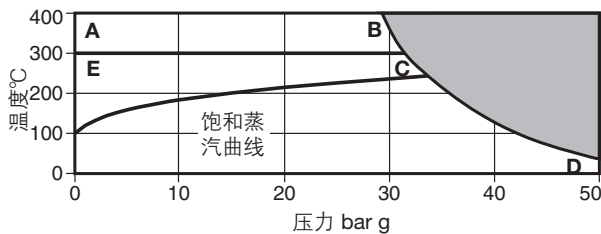
限制条件

最大阀体设计条件	PN50
PMO-最大工作压力	50 bar g
	金属阀座和标准弹簧 300°C
	金属阀座和高温弹簧 400°C
TMO-最大工作温度	无弹簧 400°C
	氟化橡胶阀座 250°C
	EPDM阀座 150a°C
	金属阀座 -29°C
最小工作温度	氟化橡胶阀座 -15°C - +250°C
	EPDM阀座 -29°C - +250°C

冷态试验水压 76 bar g

*根据需要可提供更低温度下工作的阀，具体请咨询斯派莎克公司

工作范围



■ 本产品不能用于此区域

A-B-D 高温弹簧和无弹簧

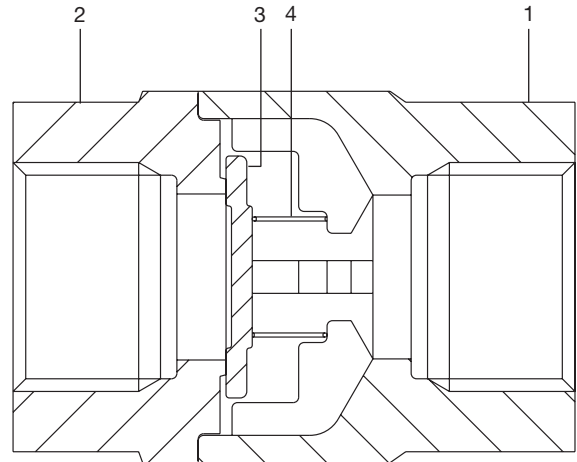
E-C-D 标准弹簧

证书

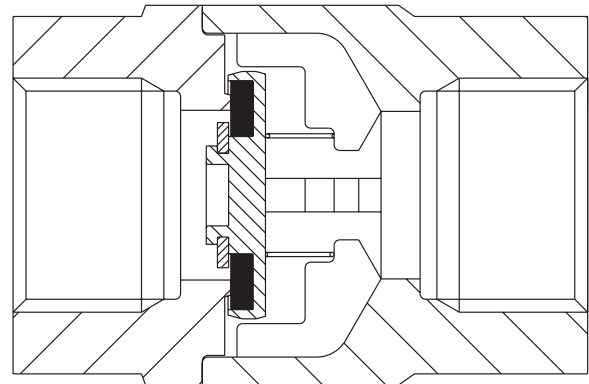
本产品可提供阀体材质证书EN 10204 3.1.B。

标准

设计和制造符合BS 7438。



软密封阀座（仅螺纹连接）



密封标准

标准阀符合DIN 3230 BN2。

如存在压差，则软阀座的阀可满足DIN 3230 BN1和DIN 3230 BO1的要求。

工作原理

碟片式止回阀是靠介质的压力而打开，当介质停止，在发生逆向流动之前，靠弹簧力作用而关闭阀门。

材质

序号	部件	材质	
1	阀体	奥氏体不锈钢	ASTM A351 CF3M
2	阀座	奥氏体不锈钢	ASTM A351 CF3M
3	碟片	奥氏体不锈钢	BS 1449 316 S11
	标准弹簧	奥氏体不锈钢	BS 2056 316 S42
4	重负荷弹簧	奥氏体不锈钢	BS 2056 316 S42
	高温弹簧	镍合金	Nimonic 90

K_v值

口径	1/2"	3/4"	1"
K _v	4.4	7.5	12

换算公式: C_v(UK)=K_v × 0.963 C_v(US)=K_v × 1.156

开启压差 (mbar)

零流量压差 (标准和高温弹簧)

→ 流向

口径	1/2"	3/4"	1"
↑	25	25	25
→	22.5	22.5	22.5
↓	20	20	20

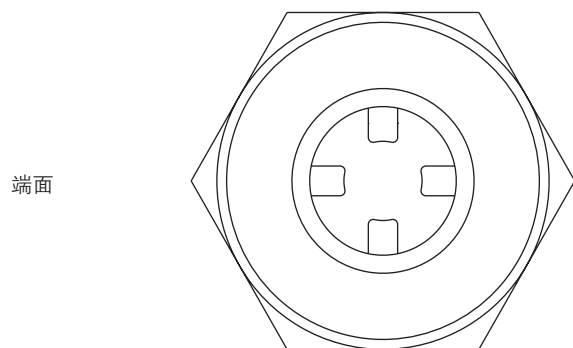
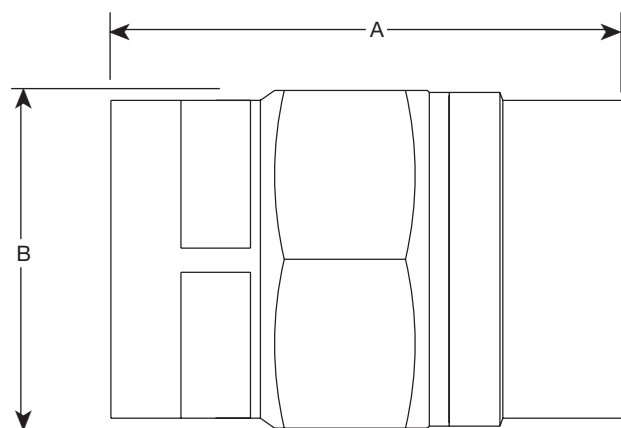
当需要较低的开启压力时, 可在垂直管道上安装无弹簧型阀门, 且流向从下至上。

无弹簧

↑	3	2.5	4
---	---	-----	---

尺寸/重量(近似)mm/kg

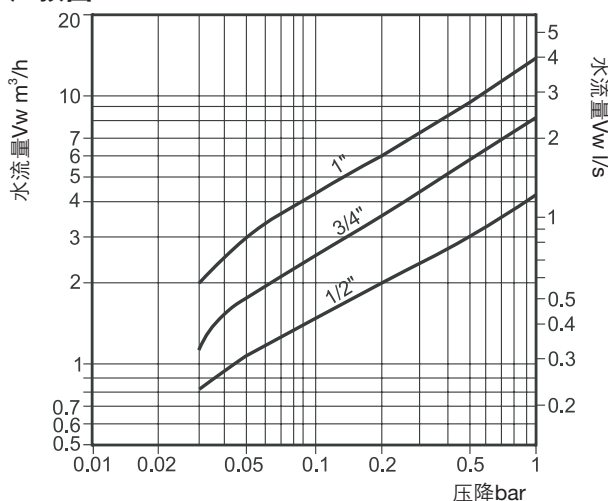
口径	A 承插焊	A 螺纹	B A/F	重量
1/2"	50	51	34	0.2
3/4"	55	57	41	0.3
1"	67	68	50	0.5



订购

例: 1-DCV41止回阀, 奥氏体不锈钢阀体, 1/2" BSP 螺纹连接, 提供阀体材质证书EN 10204 3.1.B。

压损图



压损图是在20°C时阀开所得。这些值适用于水平流动的弹簧负载阀。

对于垂直流动的工况, 仅在部分开启时才有小的偏差。

图中曲线只对20°C的水有效。为了确定其它流体的压损, 必须计算当量水流量后使用该图。

$$\dot{V}_w = \sqrt{\rho/1000} \times \dot{V}$$

\dot{V}_w = 当量水流量(m³/h或l/s)
 ρ = 流体密度(kg/m³)
 \dot{V} = 流体体积(m³/h或l/s)

斯派莎克也可提供关于蒸汽、压缩空气和其它气体的压损值。

安装和维修

详细信息请查阅随产品一起提供的安装维修指南(IM-P601-19)。DCV41止回阀应按阀体上流向箭头所示安装。带弹簧的阀可安装于任何方向。不带弹簧的阀安装于垂直管道上时, 务必注意流向从下向上。

注: 碟片止回阀是不可维修的(不提供备件), 不能用于有严重的脉冲流动情况, 如靠近压缩机的地方。

阀体标注的含义

阀体标注的含义

- 'N' - 高温弹簧 - 标准金属碟片
- 'W' - 无弹簧 - 标准金属碟片
- 'H' - 高负荷弹簧 - 标准金属碟片
- 'V' - 标准弹簧 - Viton碟片
- 'E' - 标准弹簧 - EPDM碟片

无标注的为标准弹簧, 金属碟片。

处置

如果带氟化橡胶部件的产品用于接近315°C甚至更高时, 氟化橡胶可能分解并形成氢氟酸, 应避免皮肤接触和吸入该酸, 否则会导致皮肤灼伤并损害呼吸系统。氟化橡胶应按安装和维修指南(IM-P601-19)推荐的方式处置, 处置得当, 不会造成环境危害。

