



Cert. No. LRQ 0963008

ISO 9001

DCV4碟片式止回阀

简介

DCV4对夹式安装止回阀，不锈钢材质，安装于ANSI法兰间，可应用于过程管道、热水系统、蒸汽和冷凝水系统等 的多种流体，结构长度符合EN558 Part2, Series 52标准。

标准产品为金属阀座，用于蒸汽系统。当用于油、空气、气体和水系统时，可以选择其它材料的阀座，见“其它选择”。

口径和管道连接

DN15, 20, 25,40, 50, 80和100 安装于ANSI 150或300法兰间。

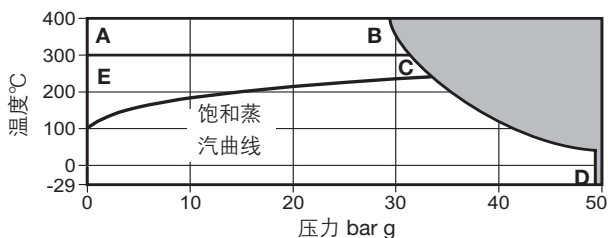
可选项

最高温度达400°C的高温弹簧。
氟化橡胶软阀座用于油、气体、空气应用。
EPDM软阀座用于水系统应用。

限制条件

最大阀体设计条件	ASME 300	
PMA - 最大允许压力	49 bar g @37°C	
TMA - 最高允许温度	400°C@29bar g	
最低允许温度	-29°C	
PMO-最大工作压力	49 bar g @37°C	
TMO-最大工作温度	标准弹簧	300°C@31.5bar g
	高温弹簧	400°C@29bar g
	无弹簧	400°C@29bar g
最小工作温度(标准碟片)	-29°C	
氟化橡胶阀座的温度限制	-15°C至+250°C	
EPM阀座的温度限制	-29°C至+150°C	
最大冷态测试水压	76 bar g	

工作范围



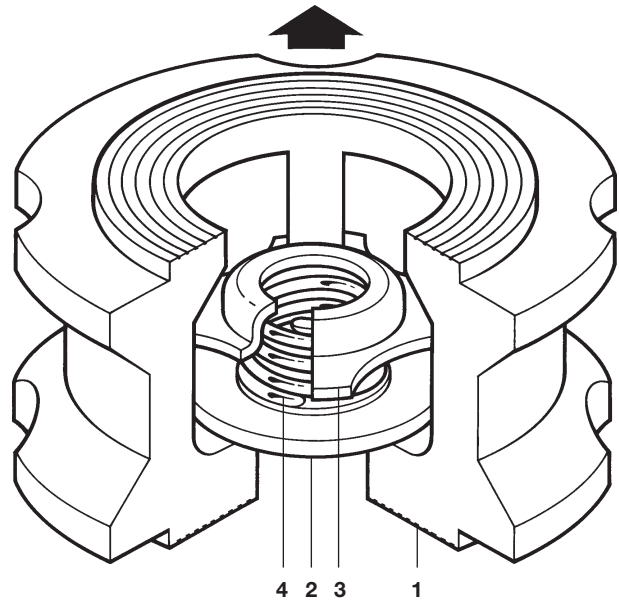
■ 本产品不能用于此区域

A-B-D 高温弹簧及无弹簧

E-C-D 标准弹簧

材质

序号	部件	材质	
1	阀体	奥氏体不锈钢	ASTM A351 CF3M
2	碟片	奥氏体不锈钢	ASTM A276 316
3	弹簧定位器	奥氏体不锈钢	BS 1449 316 S11
4	标准弹簧	奥氏体不锈钢	BS 2056 316 S42
	高温弹簧	镍合金	Nimonic 90



证书

DCV4可提供材质证书标准证书EN 10204 3.1。

注：如需证书，请在订购时注明。

标准

本产品符合欧洲压力设备报告97/23/EC。

密封标准

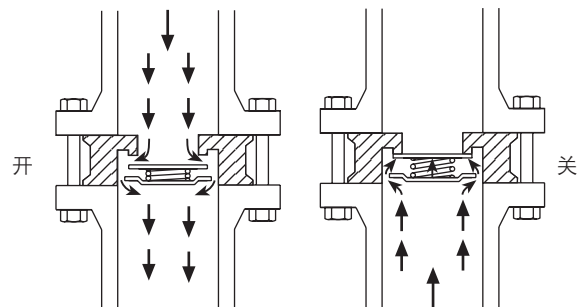
标准阀符合DIN 3230 part 3, BN2。

可根据需要提供DIN 3230 part 3, B03。

如存在压差，则软阀座的阀可满足DIN 3230 part 3 BN1和B01。

工作

碟片止回阀由流体压力推开，当流量减少时和在流体倒流之前会由弹簧力的作用而关闭。



尺寸/重量 (近似) mm/kg

口径	ANSI		C	D	E	F	重量
	300	150					
DN15	54	47	38	25	22.35	15	0.24
DN20	67	57	46	31	27.35	20	0.41
DN25	73	67	54	35	33.15	25	0.54
DN40	95	86	76	45	49.15	40	1.15
DN50	111	105	95	56	59.15	50	1.84
DN80	149	136	130	71	90.15	80	3.69
DN100	181	174	160	80	111.15	100	5.70

Kv 值

DN	15	20	25	40	50	80	100
Kv	4.4	7.5	12	26	39	84	150

转换公式: Cv (UK) = Kv x 0.963 Cv (US) = Kv x 1.156

开启压力 (mbar)

零流量压差, 标准和高温弹簧。

→ 流向

DN	15	20	25	40	50	80	100
↑	25	25	25	28	29	31	33
→	22.5	22.5	22.5	24	24.5	25.5	26.5
↓	20	20	20	20	20	20	20

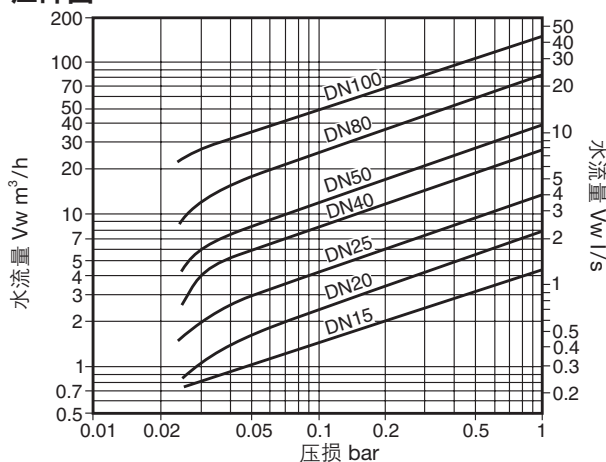
在所需开启压力较低时, 无弹簧阀可安装于垂直管道且流向从下至上。

无弹簧

↑	2.5	2.5	2.5	4.0	4.5	5.5	6.5
---	-----	-----	-----	-----	-----	-----	-----

重型弹簧约700 mbar

压降图



压损图是在20°C时阀开所得。这些值适用于水平流动的弹簧负载阀。

对于垂直流动的工况, 仅在部分开启时才有小的偏差。

图中曲线只对20°C的水有效。为了确定其它流体的压损, 必须计算当量后使用该图。

$$\dot{V}_w = \sqrt{\rho/1000} \times \dot{V}$$

\dot{V}_w = 当量水流量(m³/h或l/s)

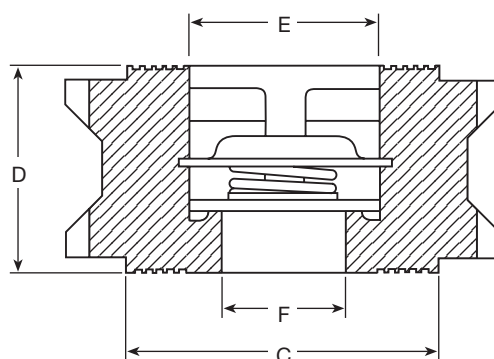
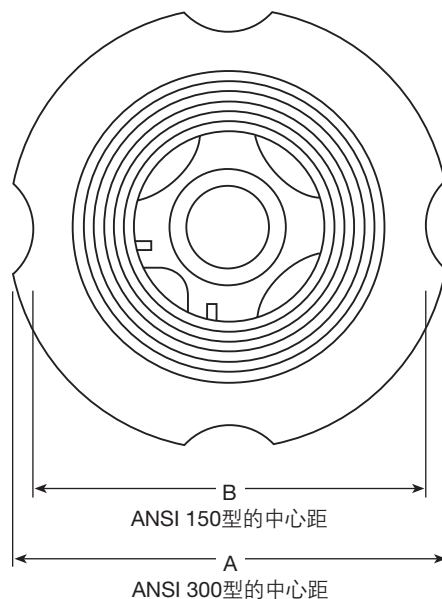
ρ = 流体密度(kg/m³)

\dot{V} = 流体体积(m³/h或l/s)

斯派莎克也可提供关于蒸汽、压缩空气和其它气体的压损值。

订购

例: 1-斯派莎克DN40, DCV4不锈钢碟片式止回阀, ANSI 300法兰安装。

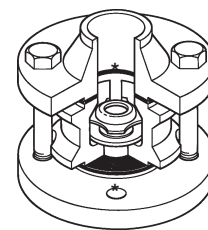


安装和维修

详细信息请参考随产品提供的安装和维修指南(IM-P134-08)。

DCV4止回阀应按阀体上流向箭头所示安装。带弹簧的阀可安装于任何方向。不带弹簧的阀安装于垂直管道上时, 务必注意流向从下向上。

注: 法兰, 螺栓(螺杆), 螺帽由安装者提供。碟片式止回阀无备件。碟片式止回阀不能用于严重脉冲的场合, 如靠近压缩机的地方。



阀体标注的含义

'N'	- 高温弹簧	- 标准金属碟片
'W'	- 无弹簧	- 标准金属碟片
'V'	- 标准弹簧	- Viton软密封碟片
'E'	- 标准弹簧	- EPDM软密封碟片
'WV'	- 无弹簧	- Viton软密封碟片
'WE'	- 无弹簧	- EPDM软密封碟片
'T'	- 测试符合标准DIN3230 part3, BO3	

无标注的为标准弹簧, 金属碟片。

处置

如果带氟化橡胶部件的产品用于接近315°C甚至更高时, 氟化橡胶可能分解并形成氢氟酸, 应避免皮肤接触和吸入该酸, 否则会导致皮肤灼伤并损害呼吸系统。氟化橡胶应按安装和维修指南(IM-P134-08)推荐的方式处置, 处置得当, 不会造成环境危害。