

DA系列 可调喷嘴型减温器变

减温器概述

Spirax Sarco直接接触式减温器降低过热蒸汽的温度，使蒸汽温度接近饱和温度。喷淋水被直接注喷入蒸汽，通过吸收蒸汽的热量而闪蒸成蒸汽。

DA系列减温器旨在通过直接向过热蒸汽流注入冷却水，精确而经济地控制下游蒸汽温度。它由一个单独的执行器和一个集成在一个单元中的喷雾控制阀组成。

典型应用：

- 超出固定面积减温器使用范围的高调节比应用。
- 用于安全地降低蒸汽温度，以便使用较低温度蒸汽的下游工艺设备正在运行，保持恒定的温度以实现精确的工艺温度控制。
- 用于降低发电厂涡轮旁通系统的蒸汽排放温度，用于热交换、转储站等。
- 改进间接接触式换热器（管壳式换热器、板式换热器、反应器加热套等）的传热性能。

特点：

- 易于安装
- 大的流量系数范围
- 快速蒸发，最大限度地减少过喷
- 低维护
- 极小的蒸汽压降
- 灵活的设计选项
- 设计可靠

标准和认证

- 压力等级和连接方式符合 ASME B16.34 和 ASME B16.5、EN12516-1 和 EN1092-1。
- 所列产品符合欧盟压力设备指令/英国压力设备（安全）法规的要求，并在需要时带有 **CE / UKCA** 标志。
- 焊接符合ASME IX标准。
- 接头尺寸适合各种工艺条件。
- 标准的ASTM结构材料包括：碳钢、不锈钢和铬钼钢。特殊材料可应要求提供。

文件和证书：

- Spirax Sarco的每个DA系列减温器将配有以下文件和证书包：
- 阀体组件、阀芯、阀杆和喷嘴的3.1证书（符合EN 10204 3.1）
 - 显示水压测试和阀座泄漏（IV级）测试结果的质量证书
 - 保修条款和条件

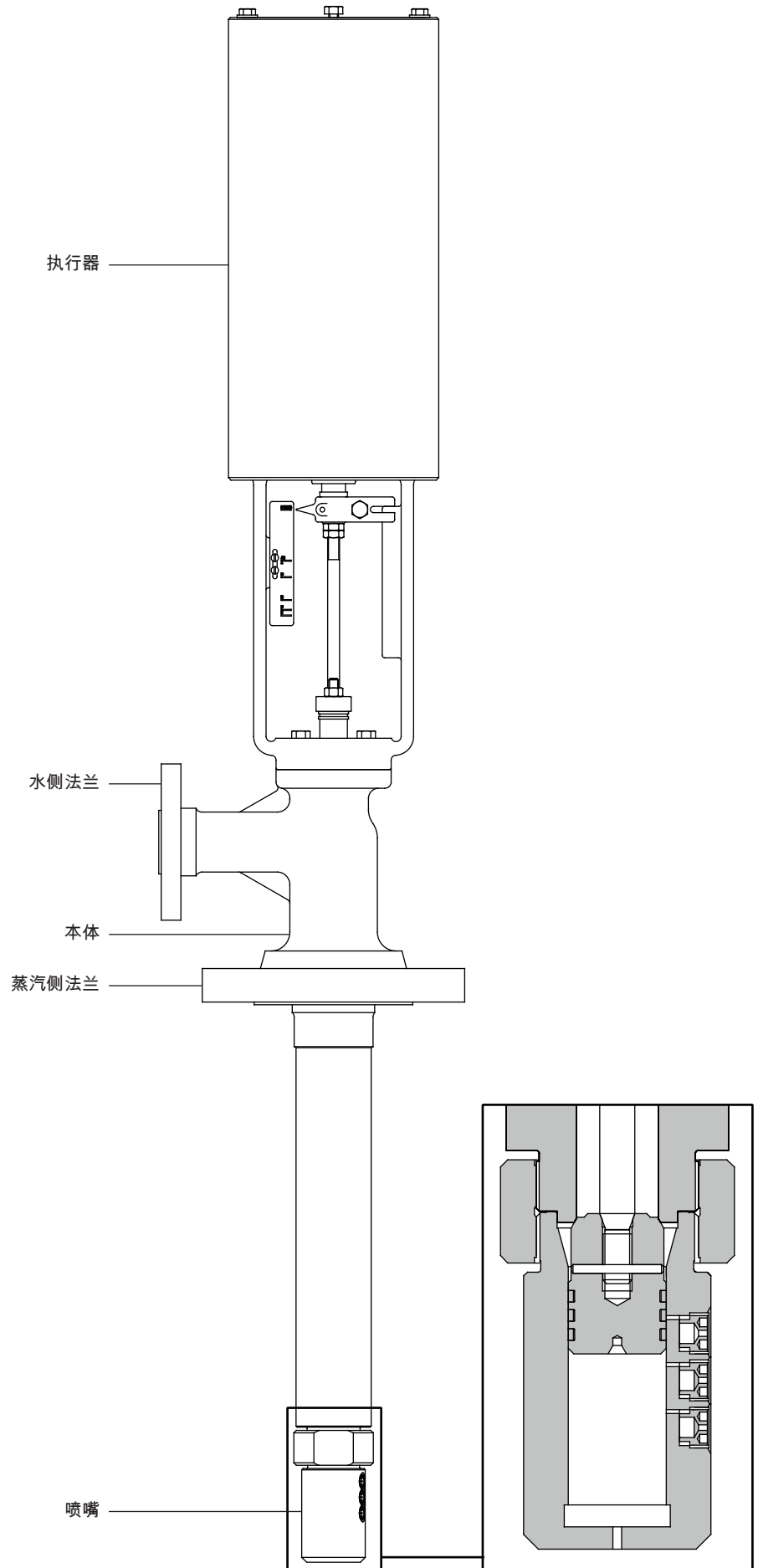
无损检测（NDT）报告可应要求提供。

V级泄漏认证可应要求提供。

有关产品符合性的最新信息，请访问：www.spiraxsarco.com/product-compliance



标准供货范围和主要部件



技术规格

直径	1" (DN25)	水侧接口	
	3" (DN80)	蒸汽侧接口	
端接头	FR	凸面	
	RTJ	环型密封件仅适用于 ASME600 和 ASME900	
压力等级/材料	ASME B16.34	150 - 900 级	ASME A216 WCB、ASME A217 WC9 和 ASME A351 CF8M
	EN1092-1	PN40	ASME A216 WCB 和 ASME A351 CF8M
	EN 12516 1	PN40	ASME A217 WC9
	EN1092-1	PN63 - 100	EN 10213 GP240GH1.0619 和 EN 10213 GX5CrNiMo19-11-2 (1.4408)
	EN 12516 1	PN63 - 100	PN63 - PN100 - EN 10213 G17CrMo9-10 (1.7379)
蒸汽管道直径	6" (DN150) - 24" (DN600)		
蒸汽流速	6 - 90 米/秒 ¹		
调节比	最大可达50:1		
泄漏等级	标准IV级		
	选配V级 - 最大压差30 bar (435.1 psi)		
最低接近温度	6 °C (10.8 °F)		
水和蒸汽之间的压差	最小3.5 bar (50.76 psi)		
	最大75 bar (1087.78 psi)		
最大允许水压	95 bar (1377.86 psi)		
最低建议水温	50 °C (122 °F)		
最高建议水温	180 °C (356 °F)		
水和蒸汽之间的温差	高达232 °C (449.6 °F)，无需蒸汽隔热套管		
	高于232 °C (449.6 °F)：我们建议使用蒸汽隔热套管 ¹		

¹ 可选，应要求提供。如果运行速度低于 10 米/秒 (33 英尺/秒) 或喷射水温较低，建议使用隔热套管。详见 IM-P605-11。

技术规格见下页

技术规格 (续)

材料	最高温度	压力等级	最大允许压力
ASME A216 WCB	425 °C (797.0 °F)	ASME 150	19.6 bar g (284.2 psi g)
		ASME 300	51.1 bar g (741.1 psi g)
		ASME 600	102.1 bar g (1480.8 psi g)
		ASME 900	153.2 bar g (2222 psi g)
EN 10213 GP240GH (1.0619)	400 °C (752 °F)	PN40	40.0 bar g (580.1 psi g)
		PN25	63.0 bar g (913.7 psi g)
ASME A217 WC9	538 °C (1000.4 °F)	PN100	100.0 bar g (1450.3 psi g)
		ASME 150	19.8 bar g (287.1 psi g)
		ASME 300	51.7 bar g (749.8 psi g)
		ASME 600	103.4 bar g (1499.6 psi g)
		ASME 900	155.1 bar g (2249.5 psi g)
EN 10213 G17CrMo9-10 (1.7379)	538 °C (1000.4 °F)	PN40	40.0 bar g (580.1 psi g)
		PN25	63.0 bar g (913.7 psi g)
ASME A351 CF8M	538 °C (1000.4 °F)	PN100	100.0 bar g (1450.3 psi g)
		ASME 150	19 bar g (275.5 psi g)
		ASME 300	49.6 bar g (719.3 psi g)
		ASME 600	99.3 bar g (1440.2 psi g)
		ASME 900	148.9 bar g (2159.6 psi g)
EN 10213 GX5CrNiMo19-11-2 (1.4408)	538 °C (1000.4 °F)	PN40	40.0 bar g (580.1 psi g)
		PN25	63.0 bar g (913.7 psi g)
		PN100	100.0 bar g (1450.3 psi g)

阀体材料²

阀芯	阀座	垫片	气缸 (喷嘴)	喷嘴	温度
SS 410	钨铬钴合金	铬镍铁合金	SS 410	SS 416	538 °C (1000.4 °F)

喷嘴	6A	6A1	9A1	6B	9B	6C	6D	3C6D	6E	3C6E	9E
流量系数 - Cv	0.19	0.30	0.45	0.80	1.20	2.10	3.18	4.00	5.40	6.20	8.10
	0.16	0.26	0.39	0.69	1.04	1.81	2.75	3.46	4.67	5.36	7.00

执行器 标配气动弹簧回位执行器，可在气动或控制信号故障时关闭供水。可按要求提供选配的手轮执行器。也可根据要求提供电动执行器。

执行器温度范围 -10 °C 至 +80 °C (14 °F 至 176 °F)

执行器最大压力 6.21 bar (90 psi)

执行器弹簧压力范围 2.07 bar 至 3.45 bar (30 psi 至 50 psi)

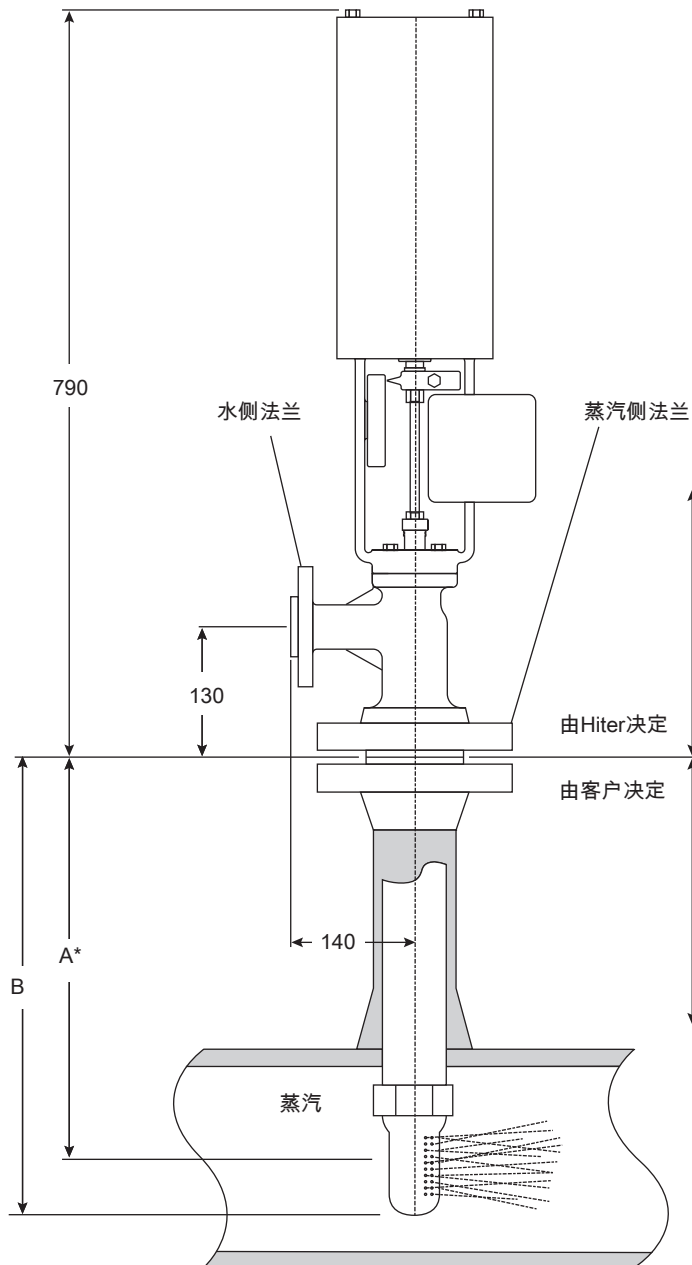
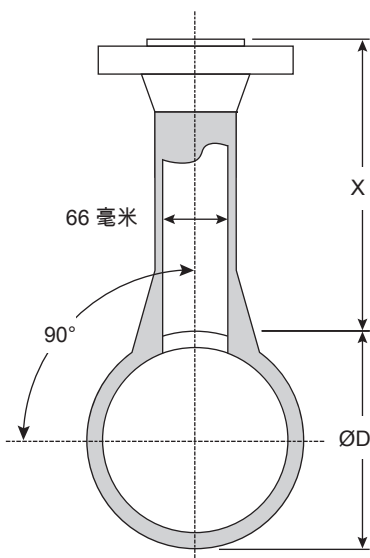
² 可根据要求提供特殊材料。

有关按材料和额定压力划分的 DA 的全部操作限制，请参阅 IM-P605-11。

或者，请联系您当地的 Spirax Sarco 办事处。

口径 (mm)

喷嘴	A (中心线插入距离)	B 总插入距离
6A	395	445
6A1		
9A1		
6B	402	457
9B		
6C	411	477
6D	415	485
3C6D		
6E	417	489
3C6E		
9E		



A* = 到蒸汽管道中心的大约距离

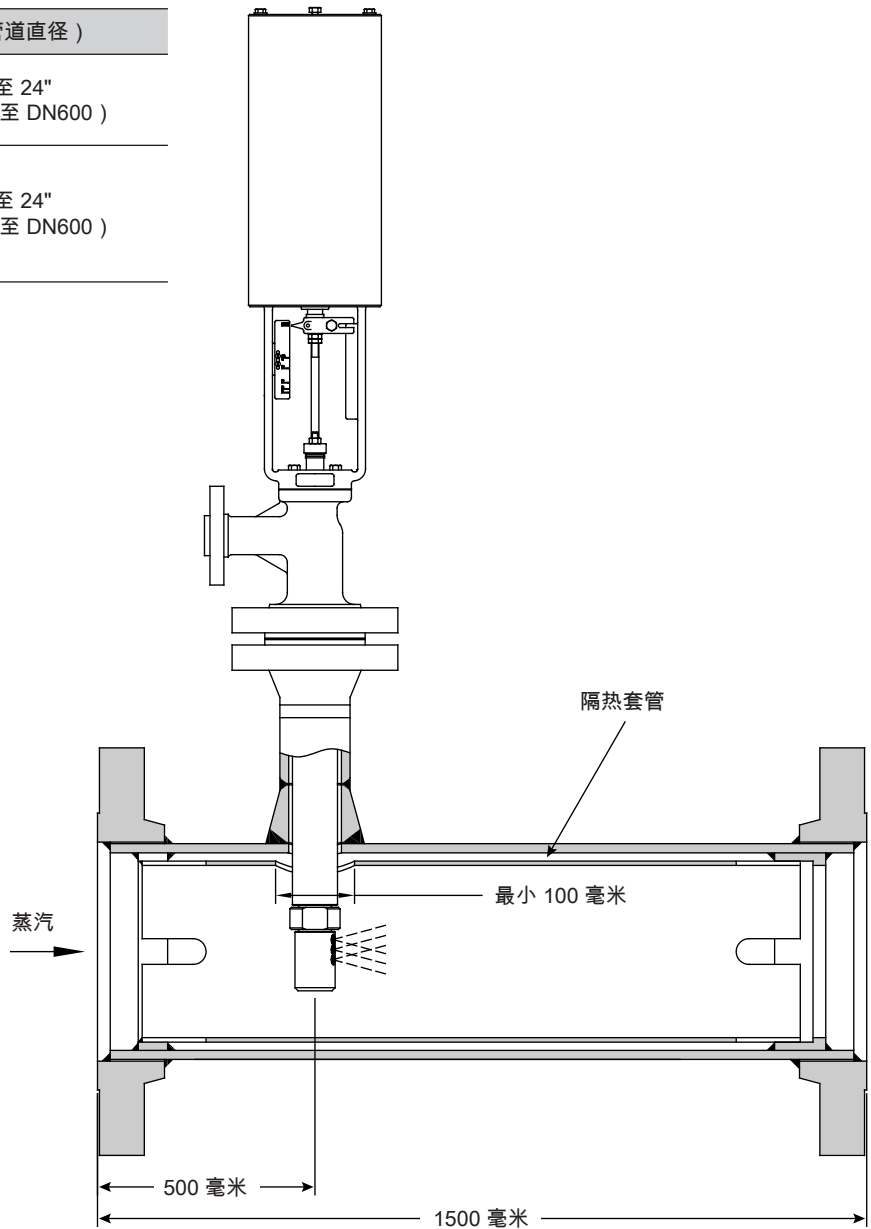
支管高度X计算

$$X = A - \frac{\text{ØD}^*}{2}$$

*注意：对于尺寸大于24"的管道，X = 83 mm (3¼")

典型安装 (mm)

喷嘴	ØD (管道直径)
6A/6A1/9A1	6" 至 24" (DN150 至 DN600)
6B/9B	
6C	8" 至 24" (DN200 至 DN600)
6D/3C6D	
6E/3C6E/9E	



气压源

执行机构允许的最大压缩空气供应压力为 6.21 bar g (90 psi g)。必须根据此限制对更高的压力进行管控。DA系列减温器的位置应由定位器控制。在发生气动或信号故障的情况下，执行器将无法到达特定位置以切断蒸汽的供水。

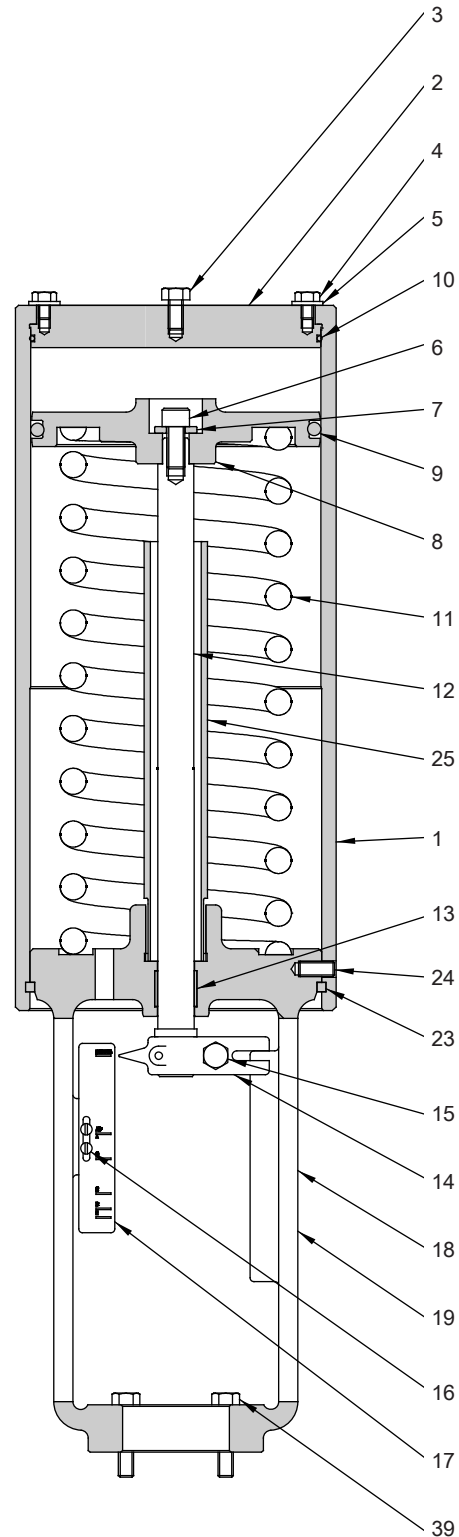
定位器

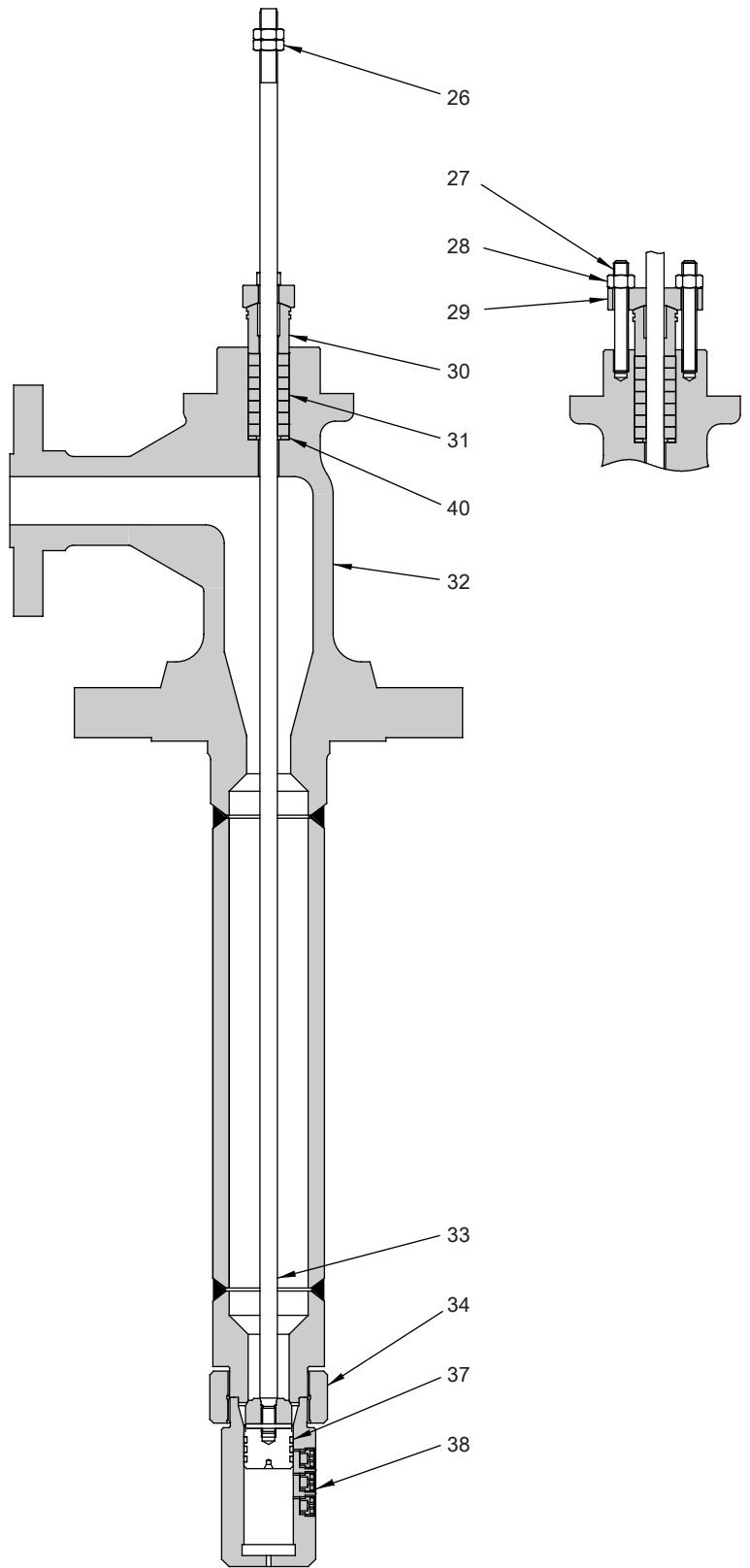
定位器可应要求提供。

执行器零件清单

序号	简介
1	气缸
2	罩子
3	遮盖螺栓 (UNC螺纹5/16/18)
4	螺栓 (盖子)
5	垫圈 (盖子)
6	螺栓 (活塞)
7	垫圈 (活塞)
8	活塞
9*	活塞 O 形圈 (丁腈橡胶)
10*	盖 O 形圈 (丁腈橡胶)
11	弹簧
12	导杆
13	导套
14	行程指示器
15	螺栓 (行程指示器)
16	螺丝 (行程铭牌)
17	行程铭牌
18	铭牌
19	轭
23*	开口环
24	螺丝锁 (气缸)
25	行程限制器
39	螺栓 (轭)

* 推荐的备件 (见第11页)





阀门零件清单

序号	简介
26	螺母 (阀杆)
27	螺栓 (密封件)
28	螺母 (密封件)
29	密封法兰
30	密封垫压圈
31*	填料组
32	阀体组件
33*	阀芯/阀杆组件
34	套筒
37*	密封环
38	气缸/喷嘴组件
40	卡环

* 推荐的备件 (见第11页)

如何订购

产品	DA					DA	
标称直径	3					3	
喷嘴和行程(mm)	代码	喷嘴			行程(mm)	6A1	
	6A	² Cv = 0.19	² Kv = 0.16	40.90			
	6A1	² Cv = 0.30	² Kv = 0.26	40.90			
	9A1	² Cv = 0.45	² Kv = 0.39	40.90			
	6B	² Cv = 0.80	² Kv = 0.69	54.10			
	9B	² Cv = 1.20	² Kv = 1.04	54.10			
	6C	³ Cv = 2.10	³ Kv = 1.81	72.40			
	6D	³ Cv = 3.18	³ Kv = 2.75	80.30			
	3C6D	³ Cv = 4.23	³ Kv = 3.46	80.30			
	6E	³ Cv = 5.40	³ Kv = 4.67	84.80			
	3C6E	³ Cv = 6.45	³ Kv = 5.36	84.80			
9E	³ Cv = 8.10	³ Kv = 7.00	84.80				
等级 (水和蒸汽) 和标准	代码	等级 (水和蒸汽)		标准		150	
	150	ASME 150		ASME B16.5			
	300	ASME 300		ASME B16.5			
	600	ASME 600		ASME B16.5			
	900	ASME 900		ASME B16.6			
	PN40	PN40		EN1092-1			
	PN25	PN25		EN1092-1			
	PN100	PN100		EN1092-1			
蒸汽接头	代码	蒸汽端法兰		标准		FR	
	FR	凸面		ASME B16.5 / EN1092-1			
水接头	代码	水侧法兰		标准		FR	
	FR	凸面		ASME B16.5 / EN1092-1			
阀体材料	代码	阀体材料				WC9	
	WCB	ASME SA-216 Gr.WCB / EN 10213 GP240GH (1.0619) ⁴					
	WC9	ASME SA-217 Gr.WC9/EN 10213 G17CrMo9-10 (1.7379) ⁴					
CF8M	ASME SA-351 Gr.CF8M/EN 10213 GX5CrNiMo19-11-2 (1.4408) ⁴						
法兰	SOL 内置					SOL	
阀内件材料和温度(°C)	代码	阀内件材料			温度		1
	1	阀芯 SS316	阀杆 SS410 和 Stellite	密封环 铬镍铁合金	最小 0 °C (32 °F)	最大 538 °C (1000.4 °F)	
执行器	代码	执行器				0	
	0	带有回位弹簧的气动执行器					
3	带有回位弹簧和手轮的气动执行器 (可应要求提供)						
弹簧压力范围和压差	代码	弹簧压力范围		最大压差		C	
	C	2.07 bar 至 3.45 bar (30 psi 至 50 psi)		75 bar (1087.78 psi)			

注意：

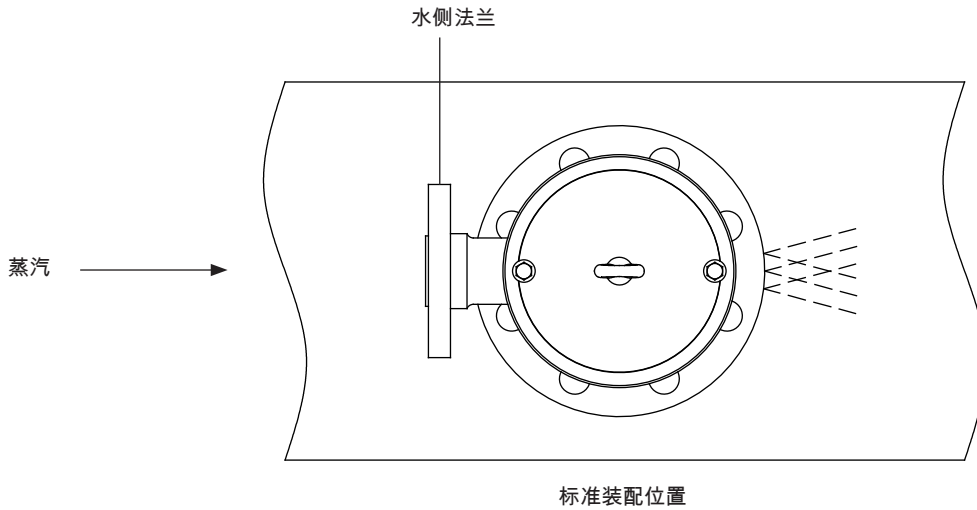
¹ RTJ 端法兰可根据要求提供，仅适用于 ASME 600 和 ASME 900。

² 蒸汽管道：6" (最小) / 24" (最大)

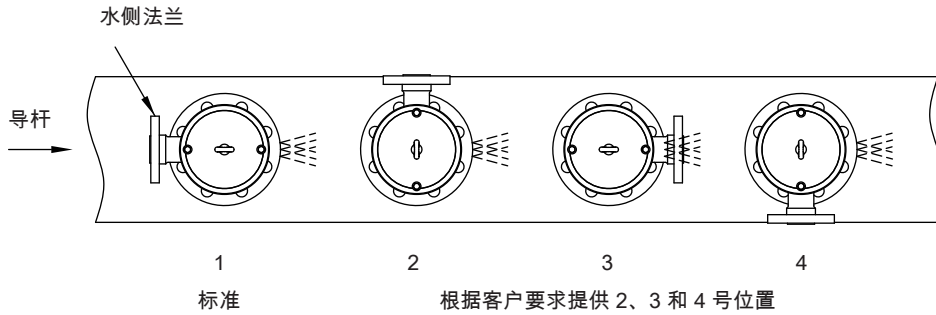
³ 蒸汽管道：8" (最小) / 24" (最大)

⁴ EN 材料仅适用于 PN63 和 PN100

水接头



i 水侧法兰可安装在任何方向。这必须在订货时说明，并在交货前与工厂确认。



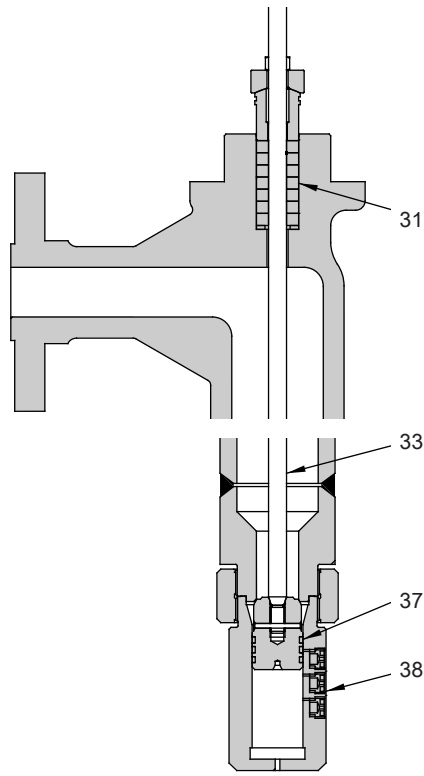
订购示例：	DA	3	6A1	150	FR	FR	WC9	SOL	1	0	C
-------	----	---	-----	-----	----	----	-----	-----	---	---	---

减温器 DA 公称直径 3 英寸， $C_v = 0.30$ ，蒸汽和水 ASME 150，法兰连接，主体材料 ASME SA-217 Gr.WC9，整体法兰，标准阀内件材料，具有标准弹簧压力范围的气动弹簧回位执行器。

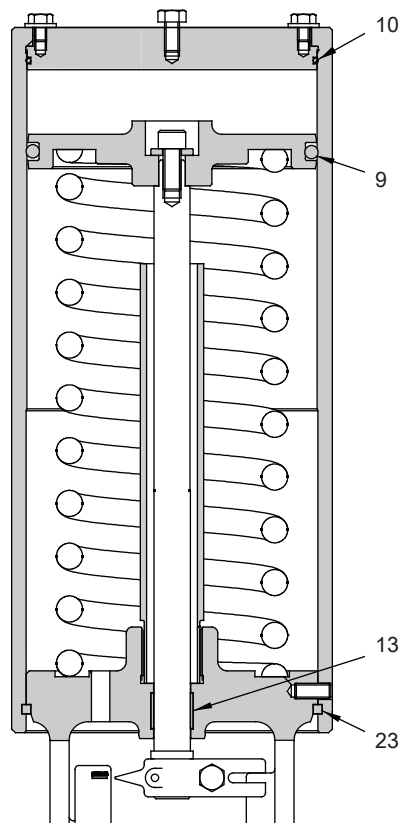
有关安全、安装和维护的信息，请参阅产品随附的安装和维护说明。

备件

序号	简介
9	O型密封圈 (活塞)
10	O型密封圈 (盖子)
13	导套
23	开口环
31	填料组
33	阀芯/阀杆组件
37	密封环 (3个)
38	气缸/喷嘴组件



阀门



执行器