



Cert. No. LRQ 0963008

ISO 9001

# spirax sarco

TI-P029-10

ST Issue 4

## CVS10洁净型软阀座止回阀

### 简介

CVS10弹簧嵌入式洁净型止回阀，采用316L不锈钢制造而成，其作用是防止管线中的流体倒流。有EPDM, FEP-Silicone和Viton三种用于紧密关断的软密封阀座可选，广泛应用于食品、医药和制药工业中的水，过程流程和气体应用。

对于蒸汽应用，可使用金属阀座-详见TI-P029-21。

软阀座适用于SIP系统，该应用中蒸汽用作短时除菌。

### 可选项及表面处理

CVS10-1内表面抛光至0.5微米Ra (符合ASME BPE SF1)，外表面抛光至0.8微米Ra。

CVS10-2内表面电抛光至0.38微米Ra (符合ASME BPE SF4)，外表面抛光至0.8微米Ra。

此外，CVS10-1和CVS10-2有EPDM, Viton和FEP-Silicone三种软阀座可选。型号后缀定义了软阀座的类型：'E'为EPDM, 'V'为Viton, 'F'为FEP-Silicone。

例：型号CVS10-2E表示带EPDM软阀座，经电抛光处理内件的CVS10止回阀。

### 标准

- CVS10 完全符合欧洲压力指令97/23/EC
- CVS10设计符合ASME BPE标准
- EPDM和Viton符合FDA, CFR21, 第177段, 2600部分规定的密封等级, FEP-Silicone符合1550部分的要求。
- 所有密封均符合USP Class VI, 第1550部分和ADI标准

### 关断标准

软阀座CVS10关断标准符合EN 12266-1:2003 Rate A

### 证书

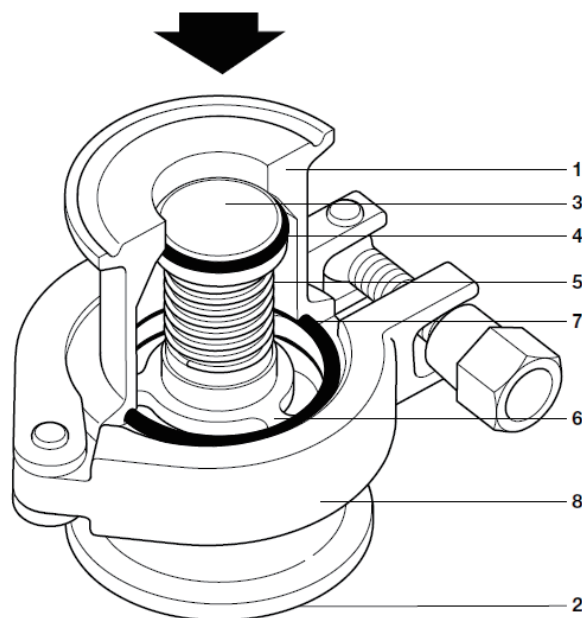
- EN 10204 3.1, 材质证书, 标准选项
- 典型的表面抛光证书
- FDA通过的弹性橡胶认证
- USP VI级认证
- ADI 认证

注：如需证书或检验请在订购时注明。

### 包装

产品与其他非不锈钢产品隔离，在洁净环境中单独包装。根据ASME BPE标准，进出口连接端用盖帽密封，整个阀门密封于塑料袋内，避免灰尘进入。

| 序号 | 部件         | 材料                       |
|----|------------|--------------------------|
| 1  | 阀体(入口)     | 316L不锈钢                  |
| 2  | 阀体(出口)     | 316L不锈钢                  |
| 3  | 阀头         | 316L不锈钢                  |
| 4  | 阀座         | EPDM, Viton或FEP-Silicone |
| 5  | 弹簧         | 316不锈钢                   |
| 6  | 阀门导程与衬套    | 316L与TFM -PTFE           |
| 7  | 阀体密封组件(2套) | EPDM, Viton或FEP-Silicone |
| 8  | 阀体卡箍       | 316L不锈钢                  |



图示为1"阀门

### 口径和连接管道

1/2", 3/4", 1", 1-1/2" 和 2" 标准为ASME BPE 卫生卡箍

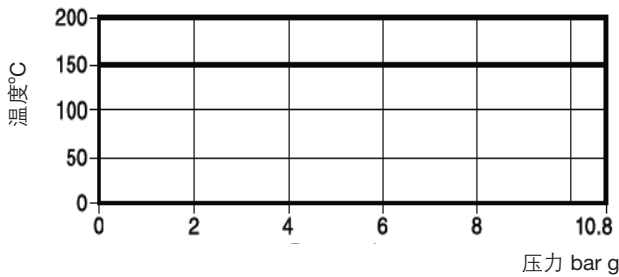
DN15至DN50标准为DIN 32676卫生卡箍

卫生卡箍：

- ASME BPE 卫生卡箍
- DIN 32676卫生卡箍

注：如需要，也可提供其他连接方式，口径和开启压力。

压力/温度限制

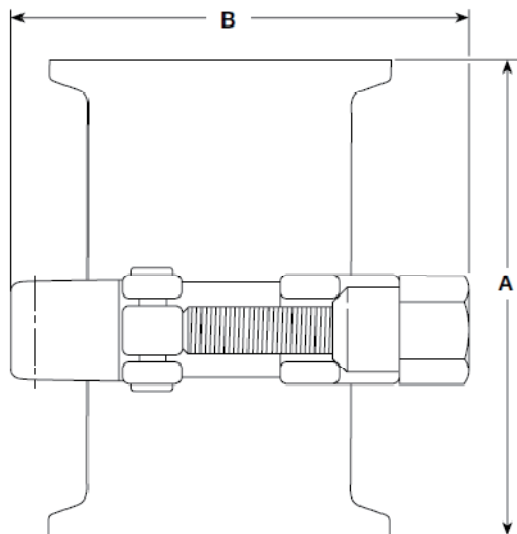


|            |              |              |
|------------|--------------|--------------|
| 阀体设计条件     |              | PN10         |
| PMA最大允许压力  | Viton        | 10bar@200°C  |
|            | FEP-Silicone | 10bar@200°C  |
|            | EPDM         | 10bar@150°C  |
| TMA最大允许温度  | Viton        | 200°C@10barg |
|            | FEP-Silicone | 200°C@10barg |
|            | EPDM         | 150°C@10barg |
| 最低允许温度     |              | -20°C        |
| PMO最大工作压力  |              | 10barg       |
| TMO最大工作温度  | Viton        | 200°C@10barg |
|            | FEP-Silicone | 200°C@10barg |
|            | EPDM         | 150°C@10barg |
| 最低工作温度     |              | 0°C          |
| 设计最大冷态水压试验 |              | 15barg       |

尺寸/重量 (近似) mm和kg

洁净型卡箍

| 口径     | A  | B  | 重量  |
|--------|----|----|-----|
| 1/2"   | 80 | 60 | 0.5 |
| 3/4"   | 80 | 60 | 0.5 |
| 1"     | 70 | 60 | 0.6 |
| 1-1/2" | 80 | 78 | 0.9 |
| 2"     | 80 | 90 | 1.2 |



Kv值

|    |      |      |      |        |      |
|----|------|------|------|--------|------|
| 口径 | 1/2" | 3/4" | 1"   | 1-1/2" | 2"   |
| Kv | 8.2  | 8.2  | 17.3 | 27.3   | 40.5 |

转换公式: Cv(UK)=KvX0.963 Cv(US)=KvX1.156

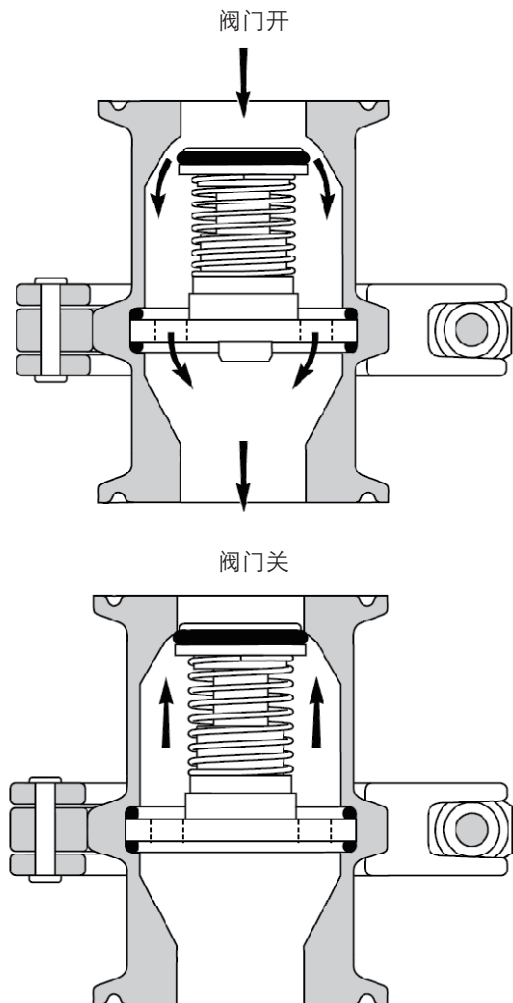
开启压力 ( mbar )

零流量压差, →流向

|    |      |      |    |        |    |
|----|------|------|----|--------|----|
| 口径 | 1/2" | 3/4" | 1" | 1-1/2" | 2" |
| →  | 35   | 35   | 35 | 35     | 35 |
| ↑  | 39   | 39   | 41 | 43     | 43 |
| ↓  | 31   | 31   | 29 | 27     | 27 |

运行

阀门依靠流体压力开启。当流体停止流动时, 弹簧在流体倒流前关闭阀门。



安全信息、安装和维护

详见随产品一起提供的安装和维修指南(IM-P029-11)。

安装注意

标准软阀座CVS10用于垂直位置, 因为他们在水平管线上无自排功能。

带自排功能需特殊订单。他们尺寸上的区别在于出口的偏移。

**订购**

例：一套CVS10-1E洁净型止回阀，EPDM阀座，ASME BPE 卫生卡箍连接，内表面抛光精度为0.5微米Ra(20微英寸)。完整的认证资料。

**备件**

图中实现部分为可供备件。虚线部分不属于供应范围。

**可供备件**

|      |     |
|------|-----|
| 密封组件 | 4和7 |
|------|-----|

**订购备件**

请按上表中描述的“可供备件”订购备件，并注明止回阀的口径和类型。

例：一套斯派莎克1" CVS10-1E EPDM阀座，ASME BPE 卫生卡箍连接洁净型止回阀的密封组件

