



Cert. No. LRQ 0963008

ISO 9001



TI-P185-01
ST Issue 10

CSF16 不锈钢过滤器

简介

CSF16为水平安装管路式高校过滤器。用于除去蒸汽、气体和液体系统中的杂质颗粒。过滤器外罩可有多种选择：CSF16的奥氏体不锈钢304材料或CSF16T的316L材料。外罩外表面抛光、内表面自然抛光。外罩由两半部分组成，符合DIN11851食品工业连接标准。烧结奥氏体不锈钢中的可更换滤芯为1、5或25微米等级。对于某些管径，其滤芯可为低流量的L型或高流量的H型。

CSF16的外罩和滤芯有多种不同的密封材料可供选择，部分材料符合FDA规范要求（Flouraz&EPDM）。更恶劣的条件，有其它材料可供选择，具体详咨询斯派莎克公司。

标准

本产品符合欧洲压力设备指令97/23/EC，根据需要可提供CE钢印。

使用5微米滤芯时，对2微米以上的杂质过滤效率超过95%，CSF16符合3A Accepted Practice Number609-03对于烹饪用蒸汽的生产要求，符合美国农业部对联邦监督的肉类和禽类加工厂的使用要求。

证书

本产品可提供EN 10204 3.1证书。注：如需提供证书，请在订货时注明。

口径和管道连接

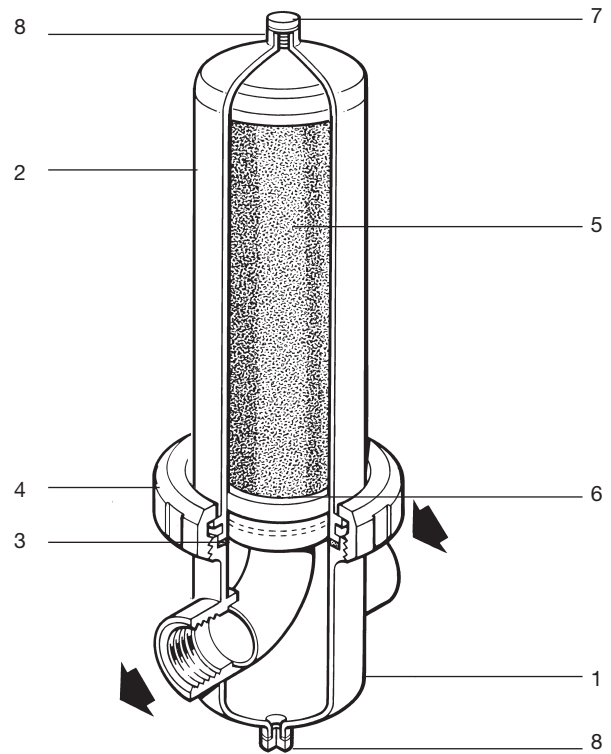
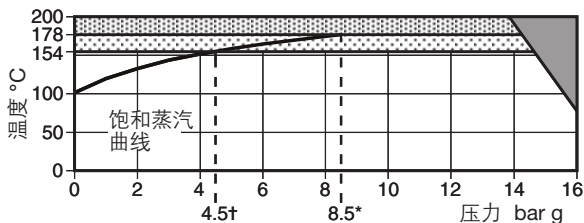
螺纹连接NPT,BSP:1/4",3/8",1/2",3/4",1",1 1/4",1 1/2",2",2 1/2"和3"。
法兰连接ANSI150,PN16:DN10,15,20,25,32,40,50,65和80。
其它连接方式以及更大的口径均可提供。详情咨询斯派莎克公司。

限制条件

推荐蒸汽最大工作条件

PMA-最大允许压力	DN10-65(1/4"-2 1/2")	16 bar g
	DN80(3")	L型16 bar g H型12 bar g
TMA-最大允许温度		200°C
PMO-最大工作压力	EPDM	4.5 bar g
	Flouraz	8.5 bar g
TMO-最高工作温度	EPDM	154°C
	Flouraz	178°C
ΔPMX最大压差		5 bar g
设计最大冷态测试水压 试验压力	DN10-65(1/4"-2 1/2")	20.8 bar g
	DN80(3")	L型20.8 bar g H型15.6 bar g

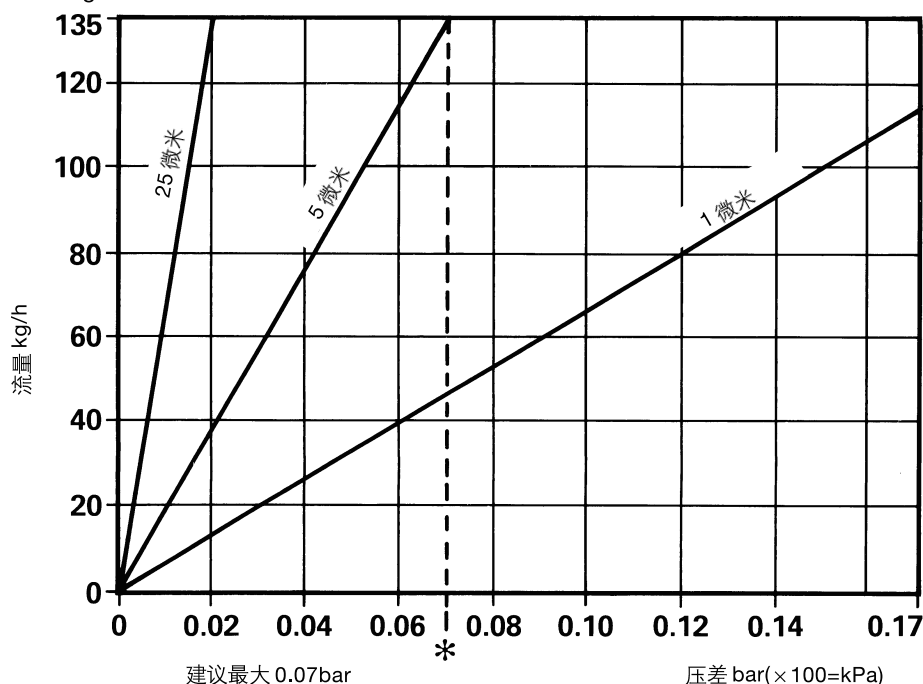
工作范围



序号	部件	材质	CSF16	CSF16T
1	外罩体	不锈钢	1.4301	1.4404
2	外罩顶盖	不锈钢	1.4301	1.4404
3	外罩密封	Flouraz	FDA21 CFR Part 177,2600	
4	外罩环	不锈钢		1.4301
5	滤芯	不锈钢	过滤介质	1.4404
			端盖	1.4301
6	滤芯密封(2)	Flouraz		
7	塞	不锈钢	1.4301	1.4404
8	垫圈	Flouraz		

- 本产品不能用于此区域
- 由于外罩密封的限制，本产品不应用于此区域
- 由于EPDM密封的限制，本产品不应用于此区域
- + PMO 使用EPDM密封时，饱和蒸汽最大工作压力
- * PMO 使用Flouraz密封时，饱和蒸汽最大工作压力

排量饱和蒸汽 1.0 barg: DN50 CSF16



蒸汽压力的排量修正系数

蒸汽压力 bar g	0	1	2	3	4	5	6	7	8	8.6
修正系数	0.5	1.0	1.5	2.0	2.5	3.0	3.5	4.0	4.5	4.8

滤芯的排量修正系数

口径 DN	8	10	15	20	25	32	40	50L	50H	65	80L	80H
转换系数	0.08	0.13	0.17	0.25	0.39	0.50	0.67	1.00	1.50	2.00	2.70	4.00

选型举例

选择蒸汽过滤器：饱和蒸汽流量为 850kg/h，蒸汽压力 4barg，5 微米等级过滤，最大允许压降 0.05bar。

第 1 步：根据工作蒸汽压力选择流量修正系数，将蒸汽流量除以流量修正系数。在本例中，850kg/h 除以 2.5 等于 340kg/h。

第 2 步：在流量曲线图中，选择微米过滤等级。由该线和最大允许压降的交点作水平线，读得流量。本例中，5 微米线和 0.05 bar 压降相交，得流量 100kg/h。

第 3 步：将第 1 步所得到的流量除以第 2 步所得到的最大流量。在本例中，得系数 340/100=3.4。

第 4 步：在滤芯修正系数表中选择最接近第 3 步所得结果的转换系数，并选择相应的滤芯口径。在本例中，DN 80H CSF16 的因子为 4.00。注意：如果必须减少压降，则必须根据比实际的计算结果更高的修正系数选择滤芯。

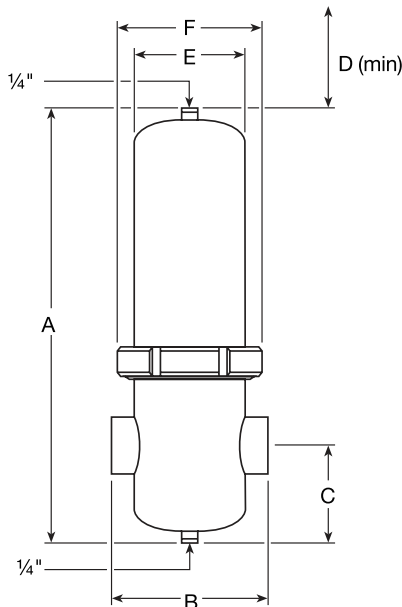
滤芯

对于使用蒸汽、气体的场合，比滤芯孔径大的颗粒将 100% 被留在滤芯中。注意：1 微米等级的滤芯对 0.2 微米颗粒的过滤效率为 99.7%。选择比要求小的滤芯将导致使用寿命短、压降大。根据杂质的类型，可以选择稀硫酸、超声波浴、净水或空气来净化 CSF16 滤芯。然而，一旦过滤器的压降（甚至在净化后）达到 0.7bar，则应更换滤芯。

注：强烈推荐备用一套滤芯。

尺寸 / 体积和重量(近似)mm、升和kg

型号	口径	A	B			C	D	E	F	体积	重量 (* 不含滤芯)		
			BSP, NPT	ANSI 150	DIN PN16						螺纹*	法兰*	滤芯
CSF16 和 CSF16T	DN10 1/4"	215	108	205	180	55	90	70	112	0.55	1.7	2.7	0.20
	DN10 3/8"	245	108	205	180	55	120	70	112	0.65	1.9	2.9	0.20
	DN15 1/2"	245	108	205	180	55	120	70	112	0.65	1.9	3.4	0.43
	DN20 3/4"	270	125	230	202	55	150	70	112	0.75	2.0	4.0	0.48
	DN25 1"	295	125	248	212	75	150	85	127	1.00	2.6	4.8	0.68
	DN32 1 1/4"	345	140	255	220	75	200	85	127	1.25	3.0	6.4	0.75
	DN40 1-1/2"	390	170	294	254	100	200	104	148	2.30	4.3	8.0	1.18
DN65 2 1/2"	735	216	340	290	110	580	129	178	8.00	9.0	15.0	2.2	
CSF16L 和 CSF16LT	DN50 2"	465	170	298	260	100	280	104	148	3.30	4.8	10.0	1.35
	DN80 3"	1000	216	340	300	110	850	129	178	11.10	10.8	18.2	2.87
CSF16H 和 CSF16HT	DN50 2"	590	170	298	260	100	450	104	148	4.30	5.3	10.5	1.81
	DN80 3"	1025	240	380	340	120	850	154	210	16.50	16.2	23.6	4.89



安装维护

详情见随产品一起提供的安装维修指南IM-P185-02。

订购

订购斯派莎克 CSF 过滤器时必须注明以下情况。

蒸汽流量	kg/h
蒸汽压力	bar
允许压降	(建议最大0.07bar)
外罩材料	304 或 316L
* 口径	DN 或 NPS(英寸)
管路连接	DIN, NPT, BSP
过滤等级	1, 5 或 25 微米

注: 对于 DN50 和 DN80 高流量为 ‘H’, 低流量为 ‘L’ 表示。对于 316L 外罩, 必须加后缀 ‘T’ 表示, 如 CSF16T。

供应

CSF16分两部分提供:

1. 外罩钵, 顶盖及外罩密封;
2. 滤芯和滤芯密封(2套)。

注: 滤芯用来去除介质中的杂质, 因此, 滤芯在使用一段时间后会饱和。为了减少停机时间, 建议另外订购一套滤芯作为备件。

例: 1-斯派莎克 DN20 CSF16, 蒸汽量 100kg/h, 4.0barg, 允许压降 0.05bar, 外罩材料 316L, NPT 连接, 5 微米等级。

1- 滤芯备件, 5 微米等级。

备件

图中实线部分所示为可供备件, 虚线部分不作为备件提供。

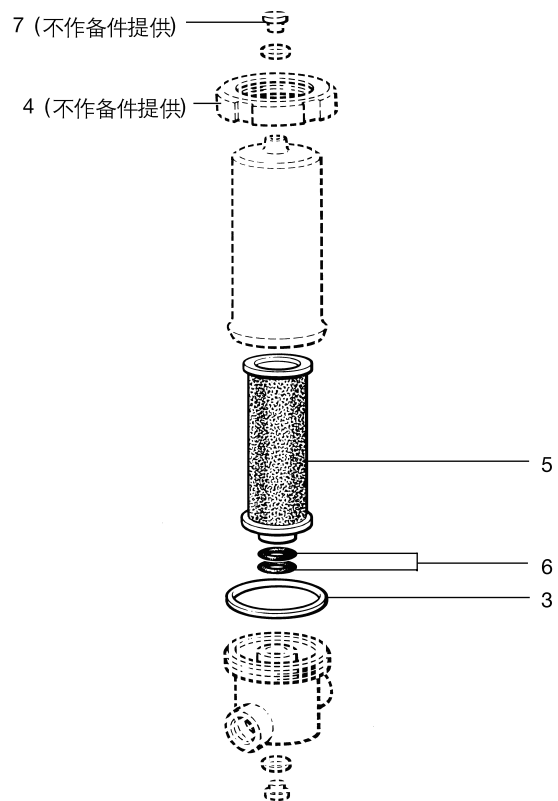
可供备件

滤芯	5,6(2套)
密封组件 (可选EPDM或Flouraz)	6(2件), 3(1件)

订购

请按上表所述订购备件, 并标明过滤器外罩的型号和尺寸, 滤芯等级和垫圈材料等。

例: 1-5 微米滤芯, 用于斯派莎克 DN25 CSF16 过滤器, Flouraz滤芯密封。



建议拧紧力矩

部件	或 mm	N m
4	用C型扳手	根据要求
7	1/4" BSP	根据要求