



Cert. No. LRQ 0963008

ISO 9001

**spirax
sarco**

TI-P403-59
AB Issue 8

CP32 双探头电导率感应器

A

简介

斯派莎克CP32电导率感应器与控制器相连,测量水的电导率(或TDS)。通常用于蒸汽锅炉的排污监测和控制。

CP32内置温度感应器,在与适当的控制器相连使用时,能检测水垢的生成,并自动进行探头清洁循环。这一循环可使感应器上的水垢变得疏松多孔或脱落,从而可以连续感应到感应器最初校定时电导率。

警告,这一特性不能取代水处理,如果感应器处出现水垢,则锅炉内也必然会出现水垢。此时必须改善水处理以避免出现危险。

CP32有三种标准长度的探头,一个 $\frac{3}{8}$ "BSP螺纹($\frac{1}{2}$ "NPT需指定)可安装在斯派莎克感应器弯头、带螺孔的法兰或直接安装在锅炉接口处。

主要特点

- 内置温度感应器 - 只需一个锅炉接口
- 双探头电导率感应器用于TDS控制系统
- 适用蒸汽锅炉32bar g, 239°C
- 水垢探测补偿功能(专利)

可供探头长度 mm (英寸)

300 (11.8), 500 (19.7) and 1000 (39.4).

注意: 1000mm探头只能垂直安装。

压力/温度限制性

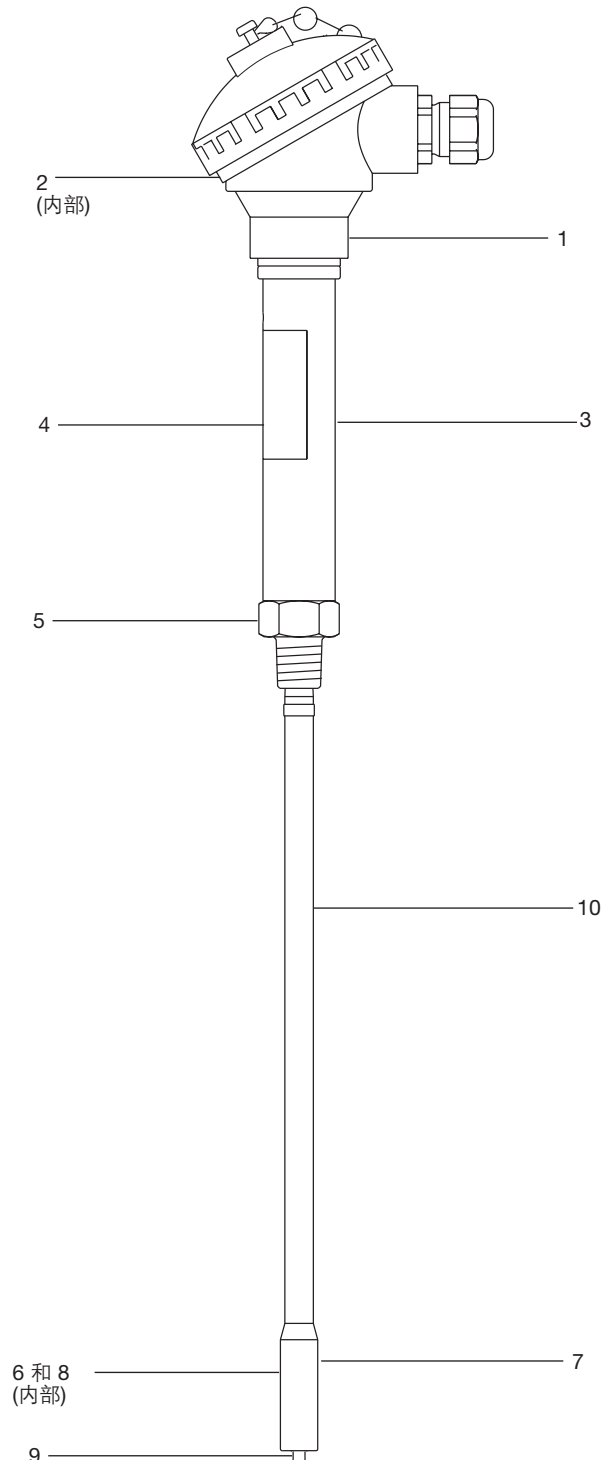
最大锅炉压力	32 bar g	(464 psi g)
最高操作温度	239°C	(462°F)
最高环境温度	55°C	(131°F)

技术参数

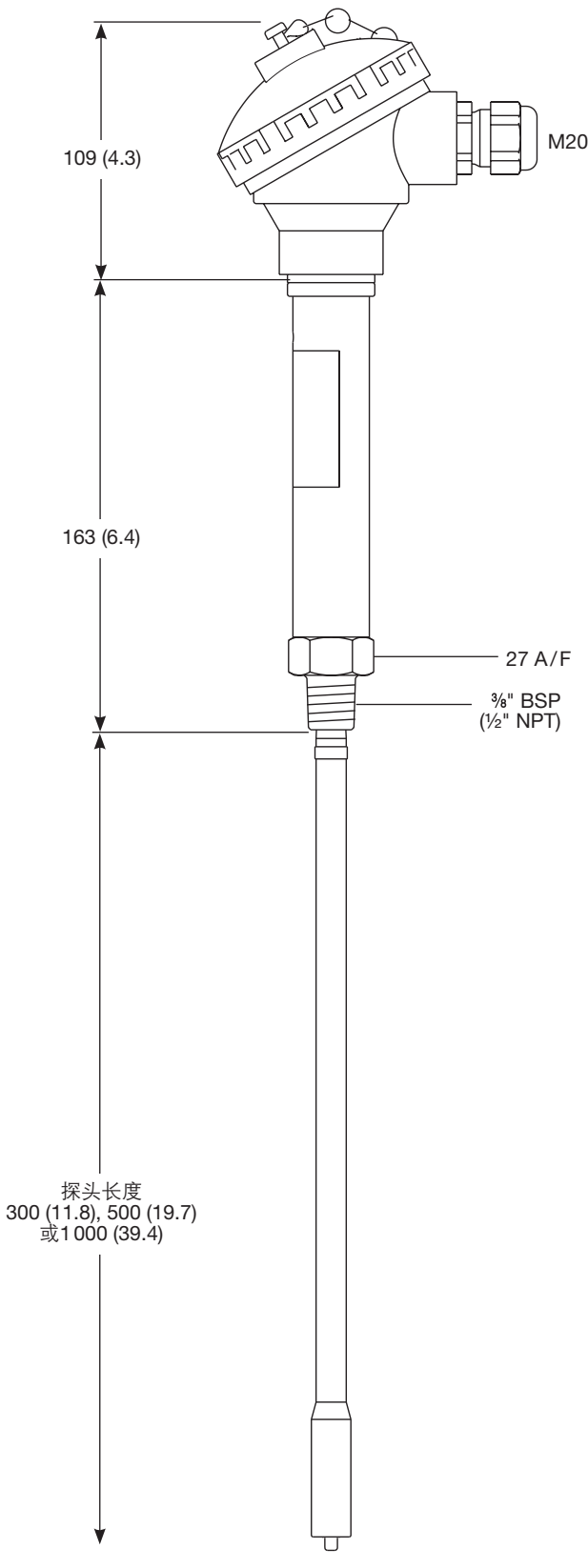
距锅炉火管最小距离	10 mm	(0.4")
最小插入深度(感应器垂直安装)	100 mm	(4.0")
最大电缆长度(感应器到控制器)	100 m	(328 ft)
最小电导率	10 μ S/cm	或10 ppm

材质

序号	部件	材质
1	端子	铝
2	'O'形环	丁腈橡胶
3	外盖	奥氏体不锈钢 Type 316L
4	铭牌	聚碳酸酯
5	本体	奥氏体不锈钢 Type 304L 1.4306
6	弹簧	奥氏体不锈钢 302 S26
7	绝缘体	PEEK
8	驱动探头	奥氏体不锈钢 Type 316
9	温度探头	奥氏体不锈钢 UGINE 4632
10	电导率探头杆	奥氏体不锈钢 Type 316 / 316L



尺寸(近似)mm (英寸)



安全信息、安装和维护

详细信息请参考随产品提供的安装维修指南，安装维修指南中给出了详细接线，调试和操作方法。

警告

产品含有PTFE，如暴露在过热条件下会产生有毒烟雾。

安装

无防护装置不能装于室外。

300mm和500mm型的探头可垂直安装或水平安装。

注：1000mm型的探头只能垂直安装。感应器的安装位置应尽可能远离给水入口，并能感应到锅炉水的电导率。CP32中无可维修部件，只需对感应器定期清理。任何试图分解产品将会导致永久损坏。

备件

本产品不提供其他备件。

如何订购

使用可供备件的描述订购备件，并说明产品名称。

如：1件密封'O'形环用于斯派莎克CP32双探头电导率感应器。

产品说明

斯派莎克TDS电导感应器为CP32型，带镍合金感应头和内置温度感应器。它可检测水垢形成。它可连到BC3150/BC3250控制器，能自动进行探头清洁功能，否则将触发控制器面板上的报警或远端报警。系统可自动补偿感应器上的极化影响。可用于锅炉最大到32bar g，239℃。

供货长度有300mm，500mm和1000mm，与锅炉接口为3/8" BSP 或1/2" NPT。

订购说明

例：1-斯派莎克CP32，（BSP），探头长度300mm。

重量(近似)kg (lb)

探头长度	300 mm	500 mm	1000 mm
重量	1.0 (2.2)	1.2 (2.6)	1.6 (3.5)