



Cert. No. LRQ 0963008

ISO 9001

spirax sarco

TI-P403-49
AB Issue 4

CP30电导率感应器

简介

斯派莎克CP30电导率感应器与控制器相连,测量水的电导率(或TDS)。通常用于蒸汽锅炉的排污监测和控制。感应器可以安装在斯派莎克的感应器弯头、带螺孔的法兰,或直接安装在锅炉接口处。CP30有四种标准探头,在安装前切割至需要的长度。随每个产品提供一个DIN43650导线插孔,带Pg11电缆压盖。

- 电导率感应器,与排污控制器相连使用
- 适用蒸汽锅炉32 bar g(239°C)
- 易于切割至所需长度
- 所有浸水部件为奥氏体不锈钢/PTFE

CP30也可以提供 1/2" NPT螺纹连接,通过了UL61010认证。注意,该版本无CE标志。

探头长度mm (英寸)

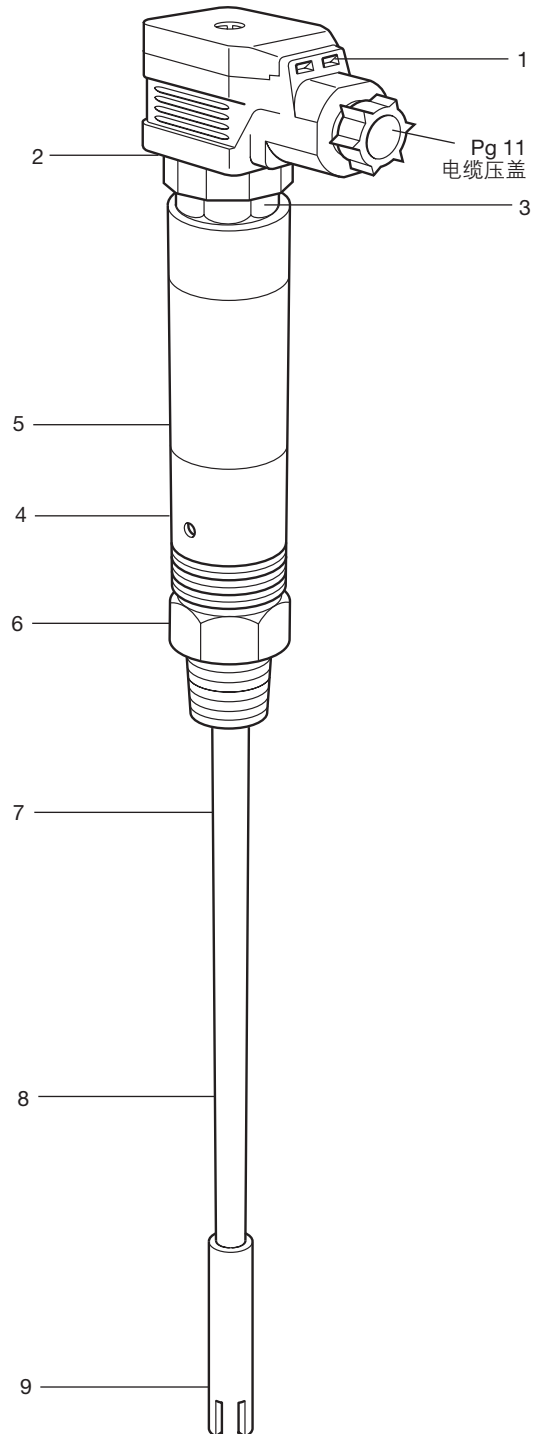
300 (11.8), 500 (19.7), 1000 (39.4) 和1500 (59)。

技术数据

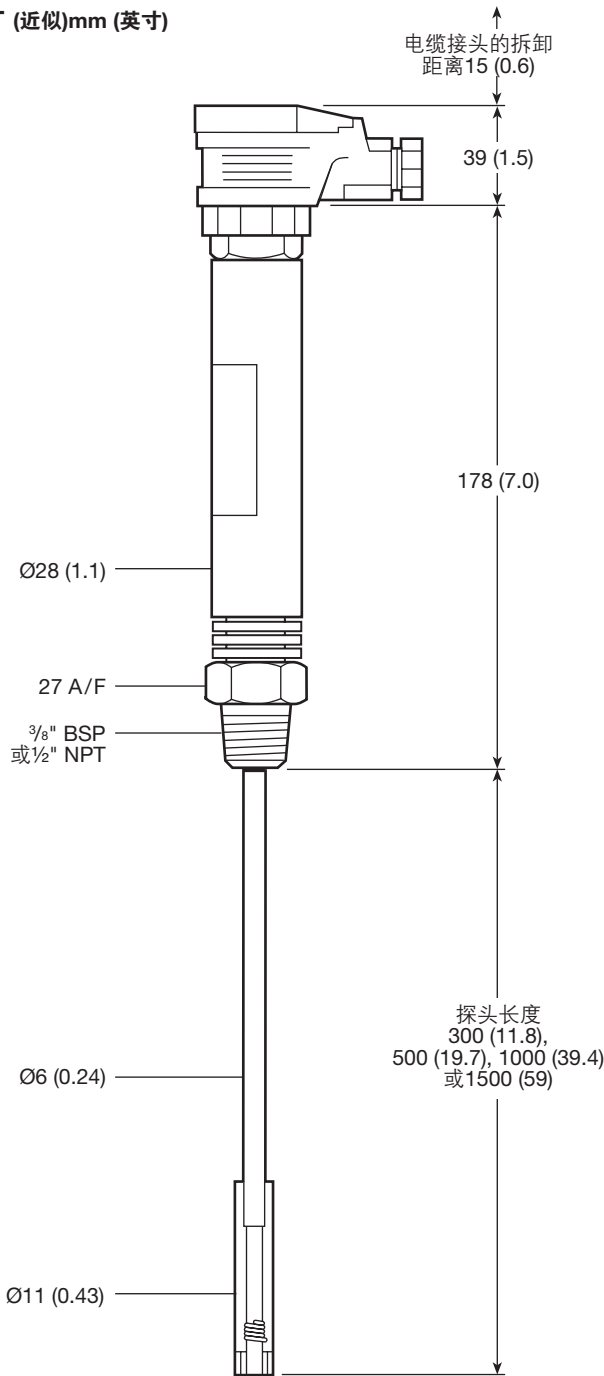
压力等级	PN40
最大锅炉压力	32 bar g (464 psi g)
最高温度	239°C (462°F)
最高环境温度	70°C (158°F)
设计最大冷态测试压力	60 bar g (870 psi g)
离锅炉水管的最小距离	20 mm (3/4")
最小浸入深度(感应器垂直安装)	100 mm (4")
最大导线长度(感应器至控制器)	100 m (330 ft)
最小电导率	10 µS/cm或10 ppm
导线接头密封等级	IP65

材质

序号	部件	材质
1	导线插头	聚酰胺
2	平垫圈	硅氧橡胶
3	感应器接头	聚酰胺
4	外盖	奥氏体不锈钢
5	铭牌	聚碳酸酯
6	本体	奥氏体不锈钢 Type 316Ti W/S No. 1.4571
7	感应器探头	奥氏体不锈钢 ASTM A276 316L
8	探头套筒	PTFE
9	探头护罩	PTFE
10	弹簧	奥氏体不锈钢 BS 2056 316 S42



尺寸 (近似)mm (英寸)



重量 (近似)kg (lb)

探头长度	300 mm	500 mm	1000 mm	1500 mm
重量	0.47 (1.0)	0.49 (1.1)	0.59 (1.3)	0.68 (1.5)

产品说明

导电率感应器, 全焊接奥氏体不锈钢部件/PTFE, 探头有 DIN43650导线插孔和一个Pg11电缆压盖。

订购说明

例: 1-斯派莎克CP30, 探头长度500mm, 3/8" BSP螺纹。

备件

探头护罩和弹簧组件。

安装

500mm及以下长度的探头可以垂直或水平安装。更长的感应器则只能垂直安装。

感应器的安装位置应能感应锅炉水的电导率并尽可能远离给水入口。随每件产品提供的安装维修指南中有详细的关于感应器切割、连线和维护的内容。感应探头配合3/8" BSP 或 1/2" NPT母螺纹使用。

注意: 无防护装置, CP30不能装在室外。

安装举例:

