



Cert. No. LRQ 0963008

ISO 9001

**spirax**  
**sarco**

**TI-P403-26**  
AB Issue 6

**A**

## CP10感应器安装维修指南

### 1. 安全信息

在遵守国家或地主政府的规定(在英国,是IEE Regulations BS 7671)时,要阅读安全信息手册IM-GCM-10。  
本产品设计制造为可承受在正常使用时的外力。将本产品用作其它用途将会对产品造成损坏,对人身正常损伤。  
本产品含有PTFE如果暴露在过热环境下会发出有毒烟雾。  
没有保护套不要安装在室外。

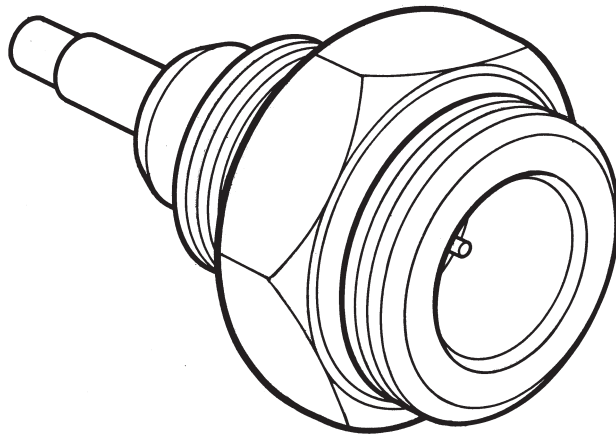


图1 CP10感应器

### 2. 简介

CP10感应器是电导率探头专门用于总溶解固型物(TDS)和电导率控制系统。  
它是一个密封体包括中间的不锈钢感应头、PEEK绝缘层、PTFE密封环、不锈钢体、碟片弹簧和垫圈。  
感应器有3/8" BSP平螺纹,用于安装在感应室内,有24mm A/F六角头。还提供一片S形不锈钢垫圈。  
电气连接与IP65接头(单独提供)相连。  
CP10感应器接上PT2电缆压盖可用于低电压电源。  
它们都被Underwriters Laboratory认证,作为附件用于BC3150和BC3250控制器。

### 3. 限定条件

本体设计	PN40	
最大压力/温度	32 bar g @ 239°C	(464 psi g @ 462°F)
最大冷态测试压力	60 bar g	(870 psi g)
最小电导率	10 $\mu$ S/cmm或10 ppm, 但参见控制器IMI。	

## 4. 安装

提示：没有保护装置不要将感应器安装在室外。

在水平或垂直管道上安装感应室，在管道上要有隔离阀用于对感应室进行检查/清洗。如需安装大小头。流向不限。感应器必须要水平。

TP20有螺纹，安装时如需用PTFE密封带。

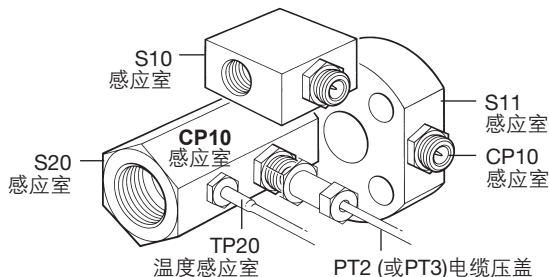
CP10感应器提供一片S形不锈钢垫圈用于密封。在CP10螺纹上使用PTFE带，安装后应检查接地电阻小于 $1\Omega$ 。

将感应器安装进感应室并拧紧至 $60\text{Nm}$  ( $44\text{ lbf ft}$ )。

将PT2电缆压盖（或其它斯派莎克电缆压盖）安装在CP10感应器上并拧紧。

提示：保证PT2电线所处环境不高于 $120^\circ\text{C}$  ( $248^\circ\text{F}$ )。

图2 典型应用



### 4.1 电气安装

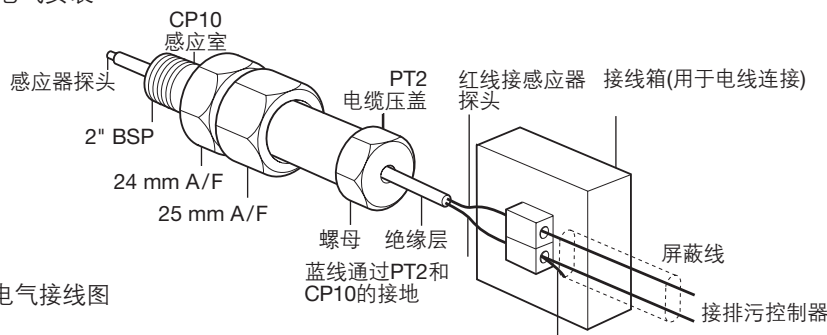


图3 电气接线图

## 电气规格

最大电压	20 Vdc, 14 Vac
最大电流	10 mA

## 屏蔽线接地（蓝线）

电缆根据BS6739安装。

## 5. 维修

建议每年至少一次对CP10进行拆下清洗检查，维修周期长短还取决于锅炉水或冷凝水的品质和使用率。

系统上下游隔离阀关闭并对系统卸压，（或者使系统排空），拆下CP10。

用软纸清洗感应器探头，用布或毛刷（不能用钢丝刷）清洗绝缘层。

检查绝缘层和感应器探头有没有锈蚀、损坏和有凹点，如需更换重新安装。拧紧CP10力矩至 $60\text{Nm}$  ( $44\text{ lbf ft}$ )。

注：安装时要用新的垫圈。

## 可供备件

垫片	部件号No. 0957191	10片
CP10和垫圈	部件号No. 0861079	1套