



Cert. No. LRQ 0963008

ISO 9001

spirax sarco

TI-P027-05

ST Issue 6

洁净型压力表

简介

洁净型压力表用于洁净蒸汽系统，不锈钢材质，可用于有振动和脉动的恶劣场合。适用于有腐蚀的环境以及不会堵塞压力系统的气体或液体介质。在顶盖上安装有压力释放阀门。

压力范围

范围1	0-6 bar	范围2	0-10 bar
-----	---------	-----	----------

表面光洁度

与介质接触的表面光洁度通过EHEDG认证，最大为Ra0.5mm，焊接表面光洁度最大为Ra0.8mm。

证书

本产品可提供EN 10204 2.2证书和/或标定证书。注：如需提供证书，请在订货时注明。

口径和管道连接

1½"卡箍式连接。

压力/温度限制

最大	短时间	1.3 X 满量程读数
设计	稳定	满量程读数
压力	波动	0.9 X 满量程读数
TMA - 最大设计温度		200°C
最小设计温度		-20°C
PMO - 最大工作压力	范围1	6 bar
	范围2	10 bar
TMO - 最大工作温度		184°C

精度/温度误差

精度等级	根据EN 837-1/6为1.0
精度	0-6bar 0.13%/10K满量程
	0-10bar 0.08%/10K满量程

当感压元件的温度高于20°C时，加精度误差，当温度低于20°C时，减精度误差。

注意：以上误差由计算机产生，仅供参考。

安全

详细信息请参考随产品一起提供的安装和维修指南(IM-P027-10)。

安装

为便于维护和更新，建议在压力表上下游安装合适的截止阀。不提供管路末端连接的管路配件、卡箍和垫片。

维护

唯一的维护工作是定期清洁有机玻璃。不可使用溶剂来清洁，否则会影响清洁度。

警告

不要过份拧紧卡箍，否则会压出垫片。

处理

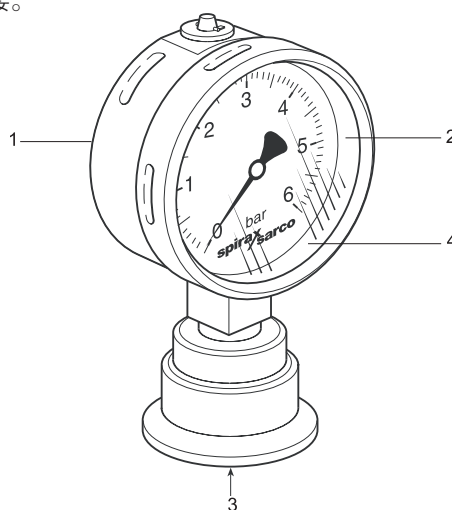
本产品可循环使用，处理得当不会引起环境问题。

备件

洁净型压力表无备件。

订购

例：1-斯派莎克1½"洁净型压力表，压力范围0-10bar，卡箍连接。

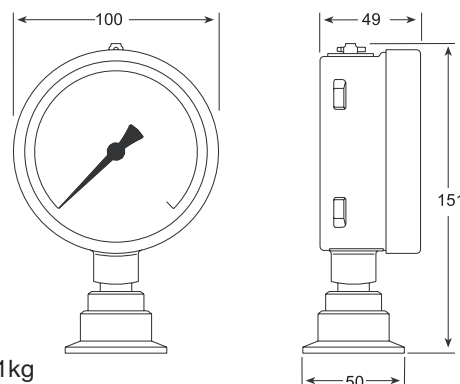


材质

序号	部件	材质
1	压力表外壳	不锈钢 BS EN 10088-2 (1.4571)
2	压力表玻璃	复合碳材料
3	隔膜	不锈钢 BS EN 10088-2 (1.4571)
4	填充液	Esso Marcol液体

填充液体为FDA认证的白色油Esso Marcol液体，符合美国FDA规定21.CFR172.878和178.3620(a)。

尺寸/重量 (近似)单位:mm/kg



重量：1kg