



Cert. No. LRQ 0963008

ISO 9001

spirax sarco

TI-P148-38
ST Issue 2

CAS14和CAS14S 奥氏体不锈钢浮球式空气和气体疏水阀

简介

CAS14和CAS14S为奥氏体不锈钢浮球式疏水阀，适用于压缩空气和其它气体系统，以保证其在最佳状态运行。垂直连接，流动方向向下。阀体和阀盖铸件由经过TÜV认证的铸造厂按照AD-Merkblatt WO/TRD100生产。

可供型号

CAS14	Viton 阀芯 $\frac{1}{2}$ "和 $\frac{3}{4}$ "
CAS14S	不锈钢阀芯 $\frac{1}{2}$ "、 $\frac{3}{4}$ "和1"

其它选项

内置过滤网。

标准

该产品完全符合欧洲压力设备指令97/23/EC，根据需要可提供CE标志。

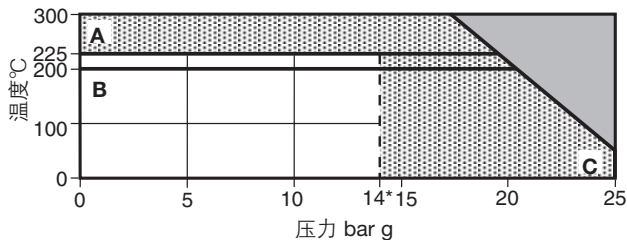
证书

本产品可提供EN 10204 3.1.B证书。注：如需提供证书，请在订货时注明。

限制条件(ISO 6552)

阀体设计条件	PN25	
PMA -最大允许压力	25 bar g	
TMA -最大允许温度	300°C	
PMO -最大工作压力	14 bar g	
TMP -最大工作温度	CAS14	200°C
	CAS14S	225°C
最低工作温度（低于此温度，请咨询斯派莎克公司）	-20°C	
最小液体比重	0.6	
设计最大冷态水压试验压力	37.5 bar g	

工作范围



■ 本产品不能用于此区域

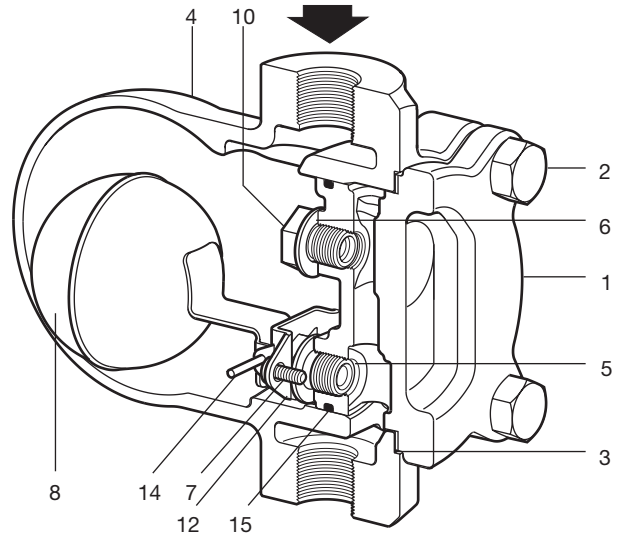
■ Viton软阀芯不能用于此区域

*PMO 最大工作压力14 bar g。

A-C CAS14S B-C CAS14

△PMX最大压差（最大压差由被排液体介质的比重决定）

型号	比重				
	1.0	0.9	0.8	0.7	0.6
	最大压差bar				
CAS14	14.0	14.0	14.0	9.0	5.0
CAS14S	14.0	14.0	14.0	9.0	5.0



口径和管道连接

$\frac{1}{2}$ "、 $\frac{3}{4}$ "和1"螺纹BSP(BS 21和DIN 2999)或NPT(ANSI B 1.20.1)。

$\frac{1}{2}$ "、 $\frac{3}{4}$ "和1"承插焊ANSI B 16.11, BS 3799 Class 3000和DIN 3239。

注：其他连接方式，请咨询斯派莎克公司。

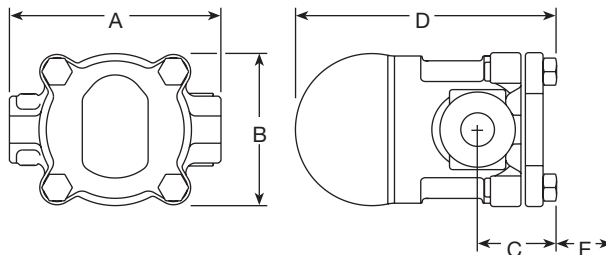
材质

序号	部件	材质	
1	阀体	奥氏体不锈钢	EN 10213-4 (1.4408)
		(316)	ASTM A351 CF8M
2	阀盖螺栓	不锈钢	BS EN 3506 A2-70
3	阀盖垫片	加强型片状石墨	
4	阀盖	奥氏体不锈钢	EN 10213-4 (1.4408)
		(316)	ASTM A351 CF8M
5	主阀座	不锈钢	BS 970 431 S29
6	主阀座垫片	不锈钢	
7	主阀装配螺丝	不锈钢	
8	浮球和连杆	不锈钢	BS 1449 304 S16
*9	阀芯	CAS14S 不锈钢	AISI 440B
		CAS14 Viton	
10	螺塞	不锈钢	
12	枢轴支架	不锈钢	
14	枢轴销	不锈钢	
15	'O'型圈	FDA认证Viton符合	FDA 177.2600
*16	阀弹簧(仅1")	不锈钢	

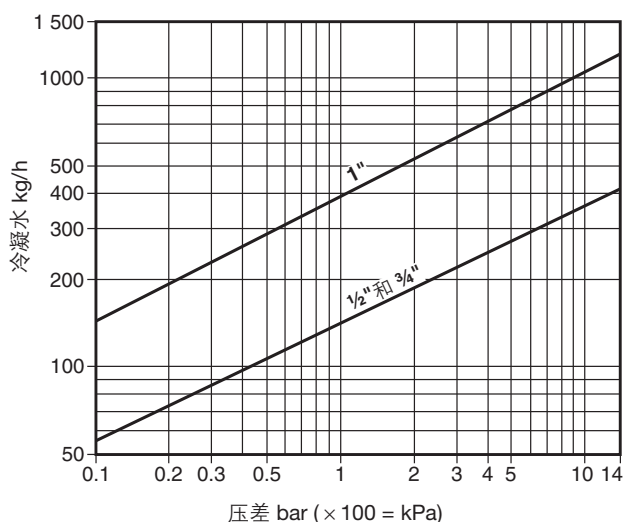
注：部件9和16见下页

尺寸/重量 (近似) mm和kg

口径	A	B	C	D	E 拆卸距离	重量
1/2"	135	97	48	162	135	3.73
3/4"	135	97	48	162	135	3.73
1"	139	113	51	179	145	4.23



排量



安全、安装和维护

详细信息请参考随产品一起提供的安装和维修指南 (IM-P148-39)。

订购说明

例：1-斯派莎克1/2" CAS14奥氏体不锈钢空气和气体疏水阀，BSP螺纹连接。

备件

图中实线部分为可供备件，虚线部分不作为备件提供。

可供备件

维修套件	CAS14	3,5,6,7 (2套), 8,9,12,14,15
	CAS14S	3,5,6,7,(2套)8,9,12,14+16(仅1"),15
密封件		3,9,15

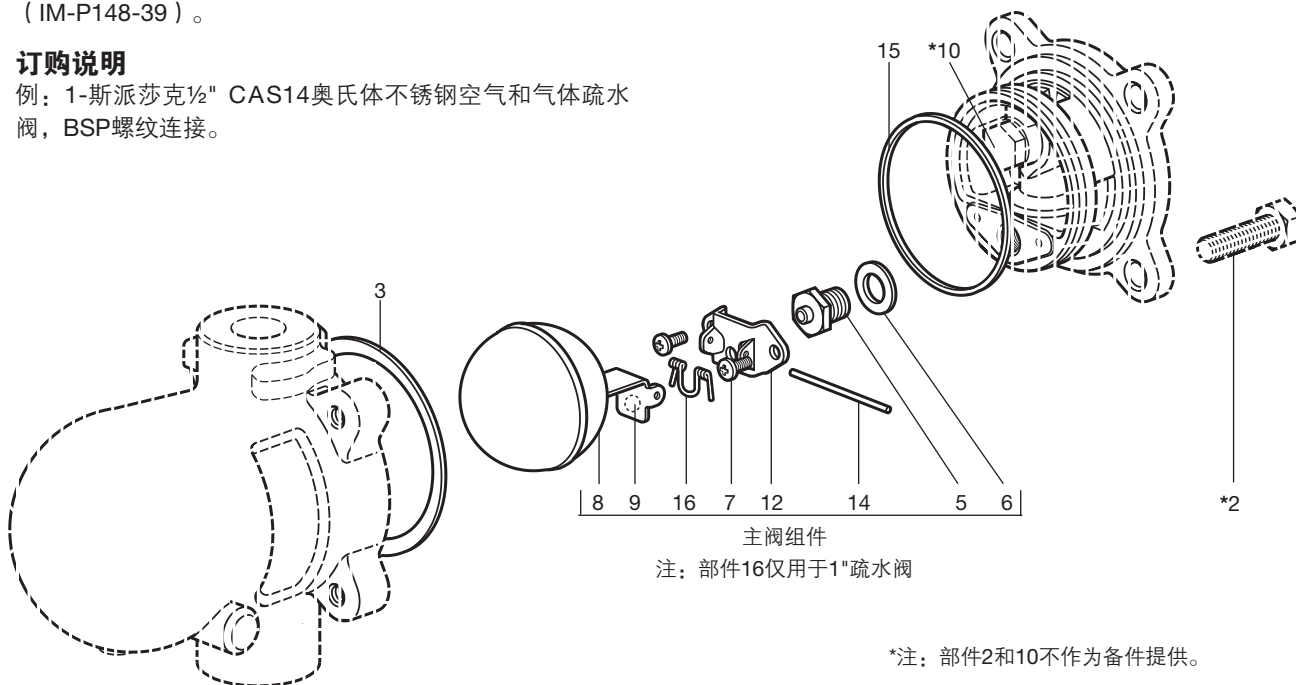
订购备件

请按上表所述订购备件，并标明疏水阀的型号和口径。

例：1-1/2" CAS14奥氏体不锈钢浮球式气体系统疏水阀的维修套件。

建议拧紧力矩

序号	部件	或 mm	N m
2	阀盖螺栓	M10 x 30	20 - 25
5	主阀座	17 A/F	50 - 55
7	主阀装配螺丝	Pozidrive M4 x 6	2.5 - 3.0
10	螺塞	17 A/F	50 - 55



*注：部件2和10不作为备件提供。