



Cert. No. LRQ 0963008

ISO 9001

spirax sarco

TI-P148-04

ST Issue 5

CA46与CA46S奥氏体不锈钢材质 空气和气体疏水阀(DN15-DN25)

简介

CA46S为不锈钢浮球疏水阀，用于空气和气体系统疏水。带金属阀锥的CA46S，水平法兰连接。阀盖钻有 $\frac{1}{4}$ "BSP或NPT孔，用于安装平衡管。阀体和阀盖逐渐由具有TüV认证的厂家生产。符合AD-Merkblatt WO / TRD100。

标准

本产品符合欧洲压力设备指令97/23/EC。如有需要，可提供 **CE** 标志。

证书

本产品可提供EN 10204 3.1材质证书。
注：如需提供证书，请在订货时注明。

口径和管道连接

CA46, DN15和DN20

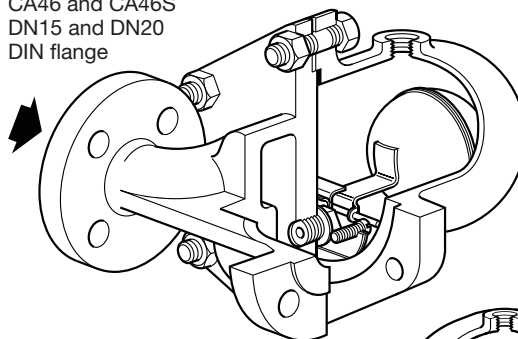
CA46S, DN15, DN20和DN25

EN1092 PN40, 法兰间距符合DIN标。

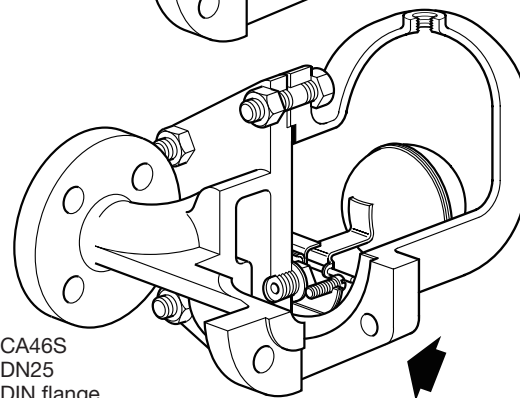
ASME 150, ASME 300和JIS/KS 20法兰, 带螺栓孔, 法兰间距符合DIN标。

平衡孔: PN法兰提供BSP平衡孔, ASME和JIS/KS 20法兰提供NPT平衡孔。

CA46 and CA46S
DN15 and DN20
DIN flange

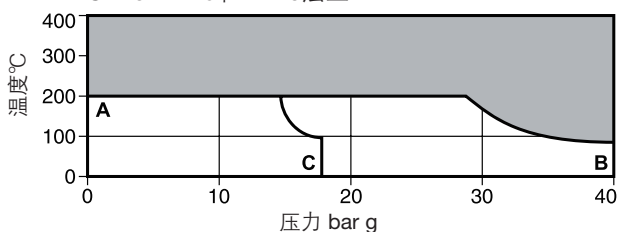


CA46S
DN25
DIN flange

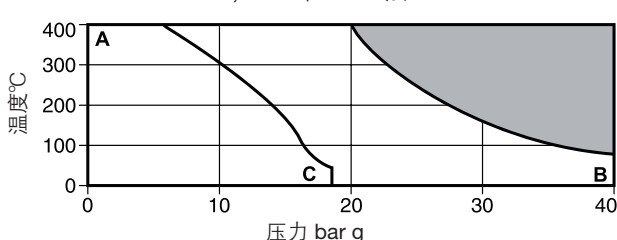


压力/温度限制

CA46-DN15和DN20法兰



CA46S-DN15, DN20和DN25法兰



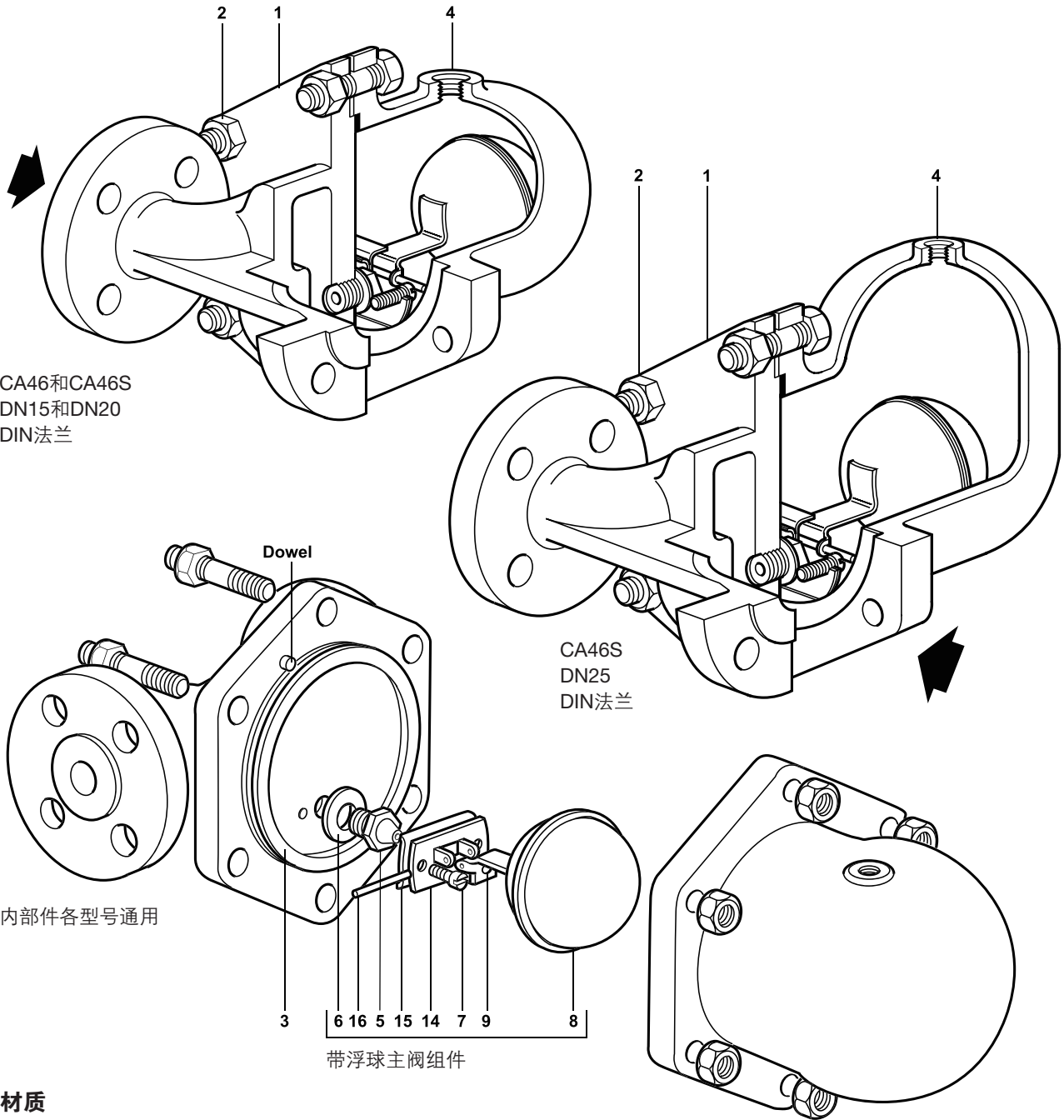
本产品不能用于此区域

A - B 法兰EN 1092 PN40和ASME 300。

A - C 法兰ASME 150和JIS / KS20K。

阀体设计条件		PN40				
PMA 最大允许压力		40 bar g @ 80°C				
TMA 最高允许温度	CA46	200°C @ 29 bar g				
	CA46S	400°C @ 20 bar g				
最低允许温度		0°C				
PMO 最大工作压力		40 bar g @ 80°C				
TMO 最高工作温度	CA46	200°C @ 29 bar g				
	CA46S	400°C @ 20 bar g				
最低工作温度		0°C				
注: 低于此温度请咨询斯派莎克公司						
△工作压力		比重				
最大压差, 取	型号	1.0	0.9	0.8	0.7	0.6
决所排放液体	CA46S	32.0	32.0	29.0	20.0	12.0
介质的比重	CA46S-4.5	4.5	4.5	4.5	3.4	2.0
	CA46S-10	10.0	9.5	6.8	5.5	3.4
	CA46S-14	14.0	14.0	11.0	8.0	5.0
	CA46S-21	21.0	19.0	15.0	10.0	6.5
	CA46S-32	32.0	30.0	23.0	16.5	10.0
	PN40	60 bar g				
设计最大冷态水压试验压力	ASME 300	60 bar g				
	ASME 150	30 bar g				
	JIS / KS 20K	49 bar g				

警告: 最大工作压力不应超过48 bar, 否则可能损坏内部件



CA46和CA46S
DN15和DN20
DIN法兰

CA46S
DN25
DIN法兰

内部件各型号通用

带浮球主阀组件

材质

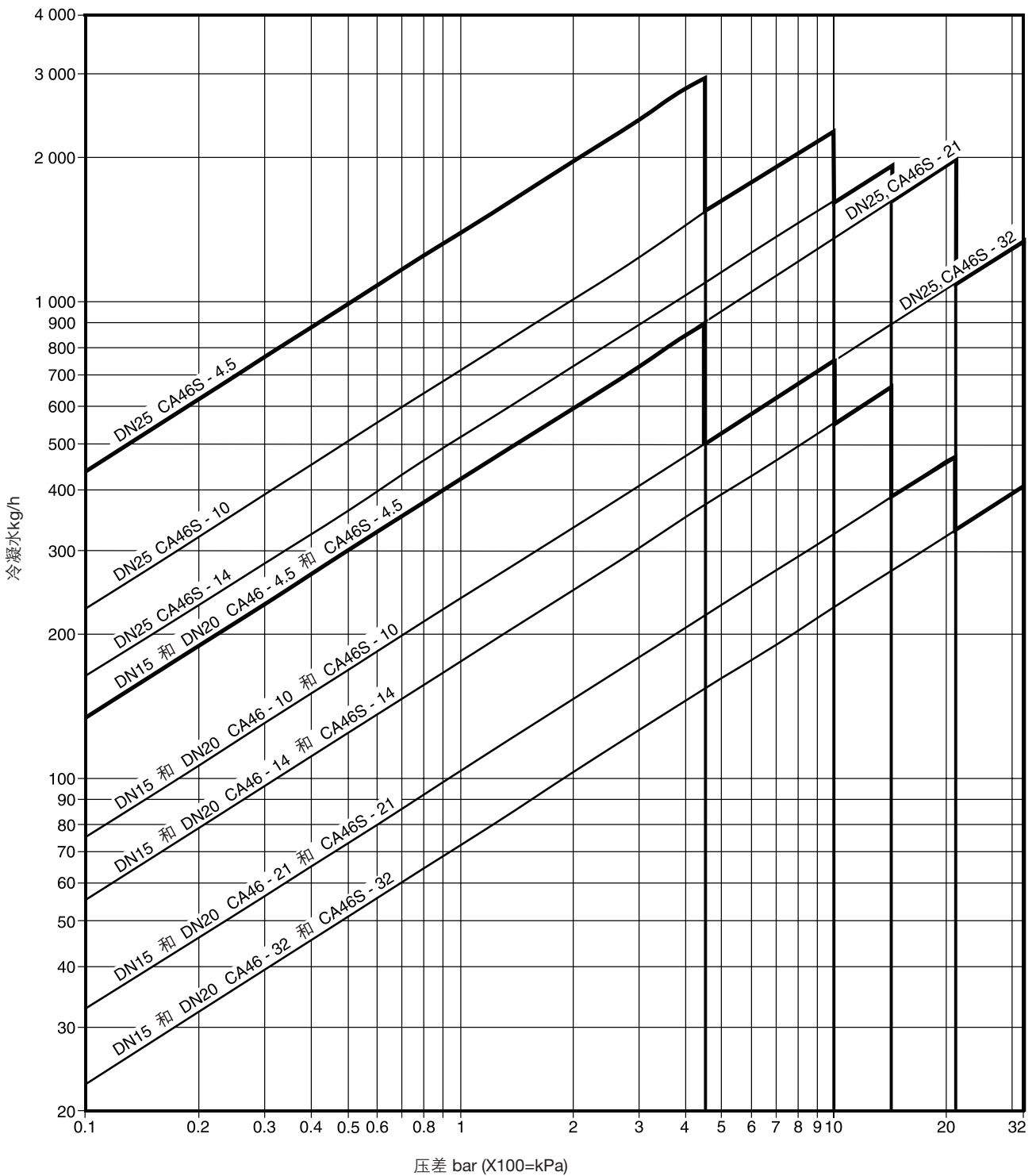
序号	部件	材质	
1	阀体	奥氏不锈钢 (316)	1.4408 / CF8M
2	阀盖螺栓	奥氏不锈钢	BS 6105 A2-70
	阀盖螺母	奥氏不锈钢	BS 6105 A2
3	阀盖垫片	奥氏不锈钢	BS 1449 304 S16
4	阀盖	奥氏不锈钢	1.4408 / CF8M
5	阀座	不锈钢	BS 970 431 S29
6	阀座垫片	不锈钢	BS 1449 304 S11
7	轴支架固定螺丝	不锈钢螺丝	BS 4183 18/8
8	浮球和连杆	不锈钢	BS 1449 304 S16
9	阀锥	CA46	氟橡胶 Viton
		CA46S*	不锈钢
14	支架	不锈钢	BS 1449 304 S16
15	轴架	不锈钢	BS 1449 304 S16
16	轴	不锈钢	

注：CA46S阀锥永久固定在浮球和连杆上。



排量

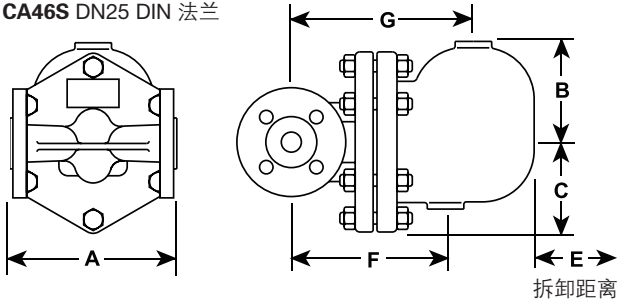
注：下表提供的排量是根据环境温度的水进行计算而得出，具体排量受比重变化影响，详细信息请咨询斯派莎克公司。



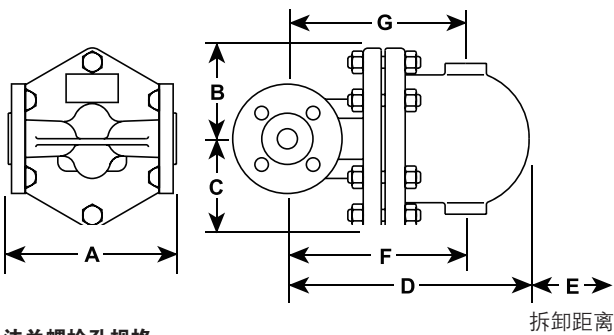
尺寸/重量

尺寸	A	B	C	D	E	F	G	重量
DN15	150	80	80	215	120	155	155	10.8
DN20	150	80	80	225	120	165	165	10.8
DN25	160	115	85	282	170	215	160	15.0

CA46S DN25 DIN 法兰

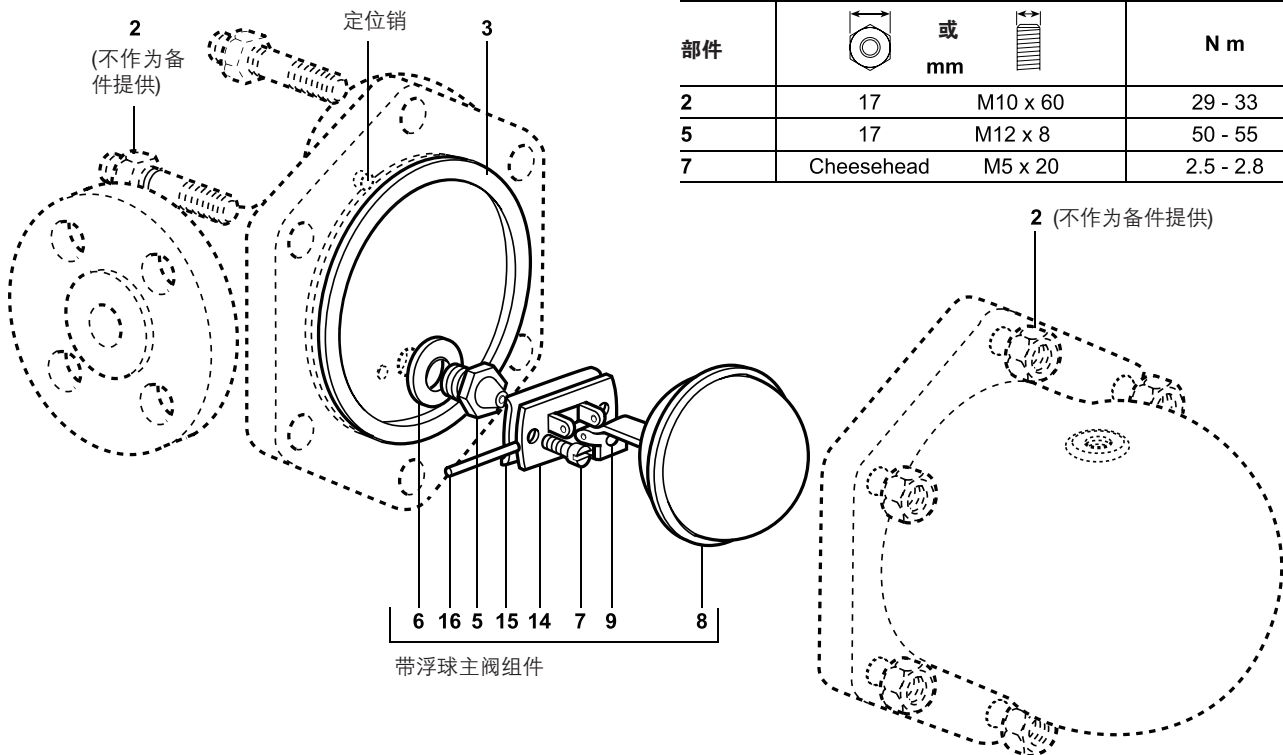


CA46和CA46S DN15和DN20 DIN 法兰



法兰螺栓孔规格

口径	ASME 150	ASME 300	JIS/KS 20
DN15	1/2" - 13 UNC - 2B	1/2" - 13 - UNC - 2B	M12
DN20	1/2" - 13 UNC - 2B	5/8" - 11 - UNC - 2B	M12
DN25	5/8" - 11 UNC - 2B	5/8" - 11 - UNC - 2B	M16



安全信息、安装和维护

详见随产品提供的安装维修指南(IM-P148-37)。

安装

疏水阀应按阀体上流向箭头，水平安装在低于排水点的位置，以确保浮球臂自由垂直升降。

此浮球式疏水阀用于空气和气体系统的优点之一是无需泄放孔即可正常工作。但为防止空气或气体气锁，需要装有单独的平衡管。

确保平衡管连接到疏水阀上游。

平衡管对产品的正确工作非常重要。

为方便维护，建议在平衡管靠近疏水阀盖处安装活接。

处理

本产品可循环利用，处理得当不会造成环境危害。

订购说明

例：1个斯派莎克DN25 CA46S-32空气和气体疏水阀 EN1092 PN40法兰，奥氏体不锈钢材质阀体和阀盖。

备件

图中实线部分为可供备件，虚线部分不属备件供应范围。

可供备件



CA46软阀锥 (3套)			9
带浮球主阀组件	CA46	5, 6, 7, 8, 9, 14, 15, 16	
	CA46S	5, 6, 7, 8, 9, 14, 15, 16	
垫片组件 (3套)			3, 6

订购备件

请按上表“可供备件”中描述订购备件，并标明疏水阀的型号和口径。

例：1套主阀组件，用于DN25 CA44S-32空气和气体疏水阀。

建议拧紧力矩

部件	 或  mm	N m
2	17 M10 x 60	29 - 33
5	17 M12 x 8	50 - 55
7	Cheesehead M5 x 20	2.5 - 2.8