



Cert. No. LRQ 0963008

ISO 9001

**spirax
sarco**

TI-P036-02
CH Issue 3

BX和BXRA炮铜自作用控制阀

简介

BX两通控制阀, 与斯派莎克自作用控制器一起组成自力式温度控制系统, 也可以通过安装EL7200电动执行器及合适的温度传感器, 控制器组成电动温度控制系统。

可供型号

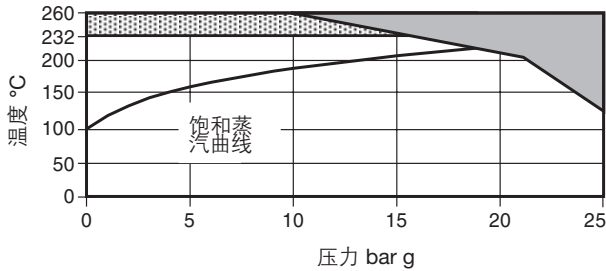
BX 常开, 单阀座, 4种阀芯阀座口径
BX2, BX3, BX4 和 BX6

BXRA 常闭, 单阀座

口径和管道连接

1/2" 螺纹BSP (BS 21) 或NPT。

压力/温度限制



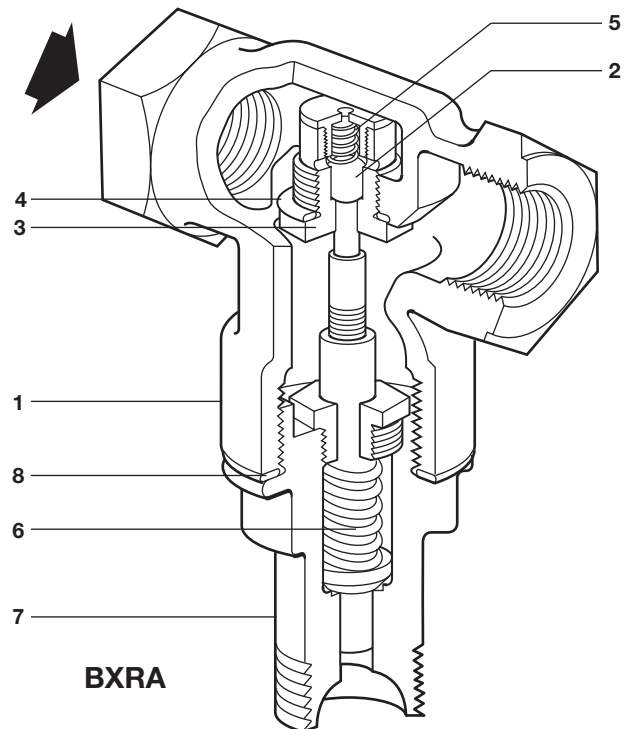
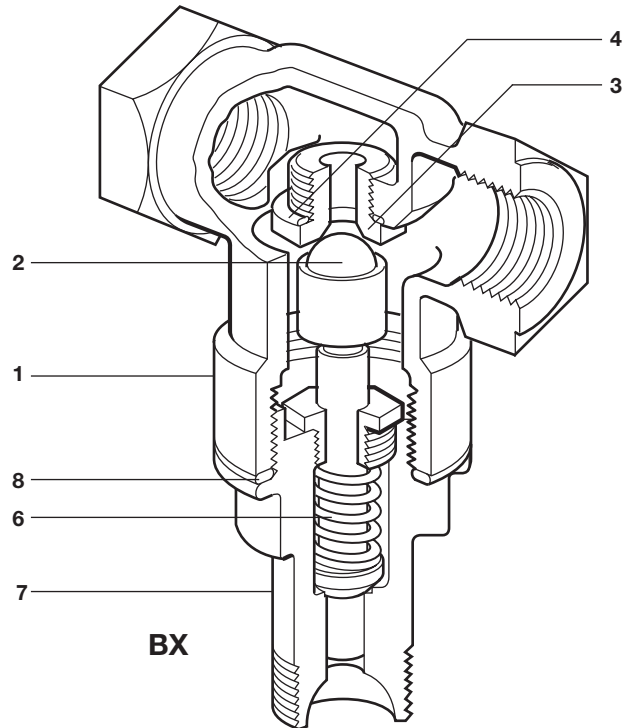
■ 本产品不能用于此区域。

▨ 如果在此范围内使用自作用执行器, 必须安装斯派莎克隔热杆

阀体设计条件	PN25
最高设计体温	安装斯派莎克隔热杆 260°C 直接与执行器连接 232°C
最大压差	BX 17.2 bar BXRA 10.3 bar
设计最大冷态水压试验压力	38 bar g

材质

序号	部件	材质
1	阀体	炮铜 CC491 K或CC491 K M
2	阀芯	不锈钢 AISI 440B
3	阀座	不锈钢 BS 970 431 S29
4	阀座密封垫	铜 BS 2870 C102
5	球回复弹簧	不锈钢 BS 2056 302 S26
6	主回复弹簧	不锈钢 BS 2056 302 S26
7	阀帽	黄铜 BS 2872 CZ 122
8	阀帽密封垫	加强型片状石墨



Kv值

BX2	BX3	BX4	BX6	BXRA
0.38	0.64	1.03	1.65	0.59

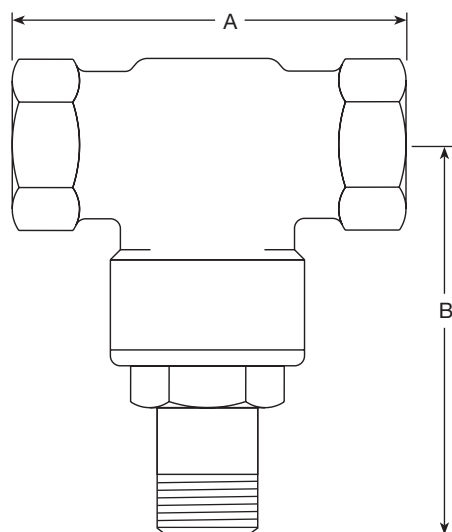
转换公式: $C_v (UK) = K_v \times 0.963$ $C_v (US) = K_v \times 1.156$

排量

饱和蒸汽系统选型, 请参考TI-GCM-08。
水系统选型, 请参考TI-GCM-09。

尺寸/重量(近似)mm/kg

口径	A	B	重量
1/2"	95	83	0.7

**安全信息、安装和维护**

详细信息请参考随产品一起提供的安装维修指南 (IM-S21-01)。

安装要点

阀应安装在水平管道上, 执行器的位置由装在阀上的型号决定。

订购说明

例: 1-1/2" BX4阀, 炮铜阀体, 不锈钢阀芯阀座螺纹连接 BSP。

备件

备件以实线表示, 虚线部分不作备件供应。

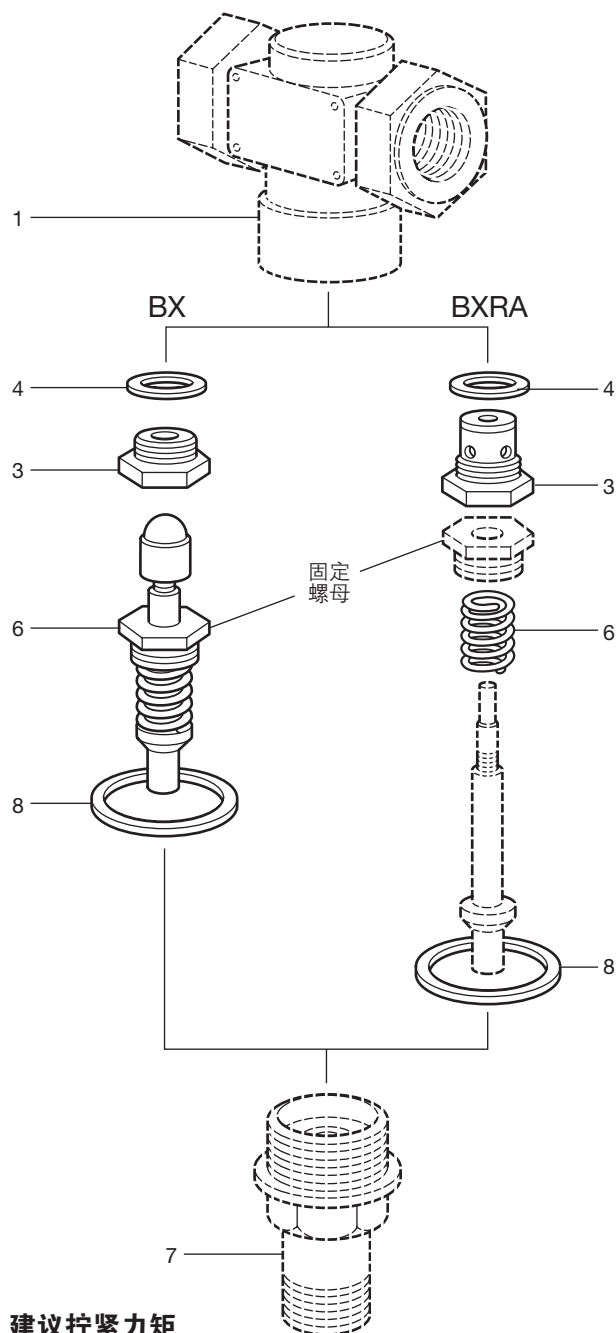
可供备件

阀座组件	BX阀	3, 4, 6, 8
	BXRA阀	3, 4, 6, 8
垫片组	(各3件)	4, 8

订购备件

用表中名称订购备件, 并注明阀的口径和型号。

例: 1 - 阀座组件, 用于 1/2" BXRA 阀。

**建议拧紧力矩**

序号	部件	或 mm	N m
3	阀座	18 A/F	40 - 50
7	阀帽		40 - 50